



Montage- en bedieningshandleiding

voor digitaal beslag "GUARD" van de systeemfamilies

ENiQ

ELS

DOM Tapkey

Nederlandse vertaling van de originele Duitse handleiding

05/2021



Inhoudsopgave

Informatie over de handleiding en de fabrikant.....	5
Handleiding binnen bereik houden	5
Layout in de tekst.....	5
Richtingaanduidingen	5
Andere toepasbare documenten	6
Garantie en aansprakelijkheid	6
Auteursrecht	6
Documentalist	7
Adres van de fabrikant.....	7
Online beschikbare informatie	7
Veiligheid	8
Bedoeld gebruik.....	8
Omgevingsomstandigheden.....	8
Principiële veiligheidsinstructies	8
Explosiegevaar vermijden	8
Letselgevaar door het inslikken van kleine voorwerpen.....	9
Verwondingsgevaar bij het boren van gaten of bij het schroeven.....	9
Verwondingsgevaar bij het inkorten van de krukstift.....	9
Verwondingsgevaar bij het bevestigen.....	9
Materiële schade en functionele storingen vermijden	10
Kwalificatie van het personeel	11
Layout van de waarschuwingen	12
Layout van de opmerkingen op materiële schade.....	12
Beschrijving	13
Kenmerken en functies van het beslag	13
GUARD Slimline-set, eenzijdig lezend	14
GUARD Slimline-set met kort schild en rozet, eenzijdig lezend.....	14
GUARD Slimline-set, tweezijdig lezend	14
Mechanische GUARD Slimline-set.....	15
GUARD Compact Slimline.....	16
GUARD Compact Slimline zonder rozetten	16
Mechanische GUARD Slimline-rozettenset.....	16
GUARD Wideline-set, eenzijdig lezend.....	17
GUARD Wideline-set met rozetten, eenzijdig lezend.....	17
GUARD Wideline-set, tweezijdig lezend	17
Mechanische GUARD Wideline-set	18
GUARD Compact Wideline-set, eenzijdig lezend	18
GUARD Wideline Compact zonder rozetten	19
GUARD Wideline-rozettenset.....	19
Overzicht van de krukken	20



Opgave en functie.....	23
Overzicht van de belangrijkste onderdelen van het beslag	25
Beslag met lang schild, eenzijdig lezend.....	25
Onderdelen van de mechanische beslagset met lang schild	27
Onderdelen van de Compact Slimline-set	28
Onderdelen van de Slimline-rozettenset	30
Compact Wideline-set, eenzijdig lezend	31
Onderdelen van de Wideline-rozettenset	32
Ledindicaties op het leesveld.....	33
Leveringsomvang	34
GUARD Slimline-set, eenzijdig lezend	35
GUARD Slimline-set met kort schild en rozet, eenzijdig lezend.....	37
GUARD Slimline-set, tweezijdig lezend	39
Mechanische GUARD Slimline-set.....	40
GUARD Compact Slimline.....	41
GUARD Compact Slimline zonder rozetten	43
Mechanische GUARD Slimline-rozettenset.....	44
GUARD Wideline-set, eenzijdig lezend	45
GUARD Wideline-set met rozetten, eenzijdig lezend.....	46
GUARD Wideline-set, tweezijdig lezend	48
Mechanische GUARD Wideline-set.....	49
GUARD Compact Wideline-set, eenzijdig lezend	50
GUARD Wideline Compact zonder rozetten	51
GUARD Wideline-rozettenset.....	53
Combinatie GUARD met ander beslag	54
Leverbare accessoires.....	55
Adapterhulzen.....	56
Adapterplaat voor GUARD Compact Slimline	58
Batterijen.....	60
Technische gegevens.....	60
Het beslag bewaren.....	61
Montage	62
Montage voorbereiden.....	62
De kruk op mechanisch beslag positioneren	64
De kruk op elektronisch beslag aanbrengen	66
De krukstift installeren	70
De krukstift inkorten	70
Een krukstift zonder adapterhulzen gebruiken	71
Adapterhulzen voor kleinere kruknoten gebruiken	72
Adapterhulzen voor kruknoten 10 mm gebruiken.....	78
Het beslag monteren	79
GUARD Slimline-set, eenzijdig lezend	80
GUARD Slimline-set met kort schild en rozet, eenzijdig lezend.....	93



GUARD Slimline-set, tweezijdig lezend	107
Mechanische GUARD Slimline-set.....	117
GUARD Compact Slimline.....	127
GUARD Compact Slimline met adapterplaat	138
GUARD Compact Slimline zonder rozetten	151
Mechanische GUARD Slimline-rozettenset.....	159
GUARD Wideline-set, eenzijdig lezend.....	166
GUARD Wideline-set met rozetten, eenzijdig lezend.....	179
GUARD Wideline-set, tweezijdig lezend	197
Mechanische GUARD Wideline-set	208
GUARD Compact Wideline-set, eenzijdig lezend	218
GUARD Wideline Compact zonder rozetten	228
GUARD Wideline-rozettenset.....	234
Combinatie GUARD met ander beslag	247
Het beslag gebruiken.....	251
Beslag in gebruik nemen	251
Een transponder koppelen	252
Het beslag reinigen.....	252
De batterijen vervangen.....	253
Na het gebruik.....	261
Het beslag demonteren	261
Mechanische schilden en rozetten verwijderen.....	261
Schilden van elektronisch beslag verwijderen.....	264
Beslag met adapterplaat demonteren	265
Montageplaten demonteren.....	266
De krukstift demonteren	266
De buitenkruk verwijderen	266
Gedemonteerde onderdelen bewaren.....	267
Beslag verwijderen	267
Contact.....	268

Informatie over de handleiding en de fabrikant

Deze montagehandleiding helpt u om digitaal deurbeslag GUARD veilig te monteren. Het deurbeslag wordt hierna kort 'beslag' genoemd.

Handleiding binnen bereik houden

Deze handleiding is een onderdeel van het beslag.

- ▶ Bewaar de handleiding bij het beslag.
- ▶ Zorg ervoor dat de handleiding beschikbaar is voor de installateur of gebruiker.
- ▶ Geef de handleiding mee, wanneer u het beslag verkoopt of op een andere manier doorgeeft.

Layout in de tekst

Diverse elementen in deze handleiding zijn voorzien van vaste layout. Zo kunt u de volgende elementen makkelijk onderscheiden:

normale tekst

- Opsomming van het eerste niveau
 - Opsomming van het tweede niveau
- ▶ Stappen die moeten worden uitgevoerd
- ⓘ Tips bevatten aanvullende informatie voor de montage en bediening.

Richtingaanduidingen

In deze handleiding worden de richtingen aangegeven met het gezicht naar het leesveld van het elektronische beslag.

- Het batterijcompartiment is 'boven'.
- De kant waarmee het beslag op de deur wordt gemonteerd is de 'achterkant'; de kant met het schild is de 'voorkant'.
- 'Buiten' is de buitenkant van de deur, waarop doorgaans het elektronische beslag wordt gemonteerd.
- 'Binnen' is de binnenkant van de deur.

Alle andere richtingaanduidingen zijn daarvan afgeleid.



Andere toepasbare documenten

Vooral de volgende soorten documenten zijn eveneens van toepassing:

- montage- en bedieningshandleidingen van andere leveranciers, bijvoorbeeld de fabrikant van het slot of de deur
 - verklaringen van overeenstemming of inbouwverklaringen
 - de handleiding voor de functies, statussen en signalen van het apparaat
 - de programmeerhandleiding voor het gebruikte programmeermedium
- De informatie uit deze bijbehorende documenten dient u in acht te nemen en na te leven.

Garantie en aansprakelijkheid

In principe gelden onze Algemene Voorwaarden. Garanties en aansprakelijkheden bij personen- of zaakschade zijn altijd uitgesloten, wanneer de schade het gevolg is van een of meerdere van de onderstaande oorzaken:

- oneigenlijk gebruik van het beslag
- het niet naleven van de instructies in deze handleiding
- niet juist uitgevoerde montage
- niet juist uitgevoerde reparaties
- rampen veroorzaakt door externe factoren en overmacht

Auteursrecht

Zonder voorafgaande schriftelijke toestemming van DOM Sicherheitstechnik GmbH & Co. KG mag deze documentatie noch geheel, noch gedeeltelijk gereproduceerd, opgeslagen, in welke vorm ook of met welk medium ook overgedragen, doorgegeven of vertaald worden.

Deze documentatie wordt regelmatig bijgewerkt. Voor de melding van eventuele fouten of voor suggesties bij deze documentatie is de uitgever u altijd dankbaar.

© DOM Sicherheitstechnik GmbH & Co. KG, Wesselingener Straße 10–16, D-50321 Brühl



Documentalist

DOM Sicherheitstechnik GmbH & Co. KG
Abteilung Produktmanagement
Wesseling Straße 10–16
D-50321 Brühl

Adres van de fabrikant

DOM Sicherheitstechnik GmbH & Co. KG
Wesseling Straße 10–16
D-50321 Brühl

Tel.: +49 2232 7040

Fax: +49 2232 704 375

E-mail: dom@dom-group.eu

Internet: www.dom-security.com

Online beschikbare informatie

U kunt deze handleiding en andere informatie over de GUARD-serie downloaden op de pagina met productgegevens onder:

www.dom-security.com



Veiligheid

Bedoeld gebruik

GUARD-deurbeslag dient voor de toegangscontrole in gebouwen. Het systeem is gebaseerd op de RFID-technologie (radio-frequency identification). Het beslag kan ook worden gebruikt voor nooddeuren en vluchtdeuren volgens EN 179 en EN 1125.

Tot het beoogde gebruik behoort ook het lezen en begrijpen van deze handleiding en het in acht nemen en naleven van alle instructies in deze handleiding, vooral ook de veiligheidsinstructies. Elk ander gebruik geldt expliciet als oneigenlijk en leidt tot het vervallen van iedere garantie en aansprakelijkheid.

Vooraf het gebruik in explosiegevaarlijke zones geldt als oneigenlijk.

Omgevingsomstandigheden

Zorg ervoor dat het beslag uitsluitend onder de onderstaande omgevingsvoorwaarden wordt gebruikt:

- temperatuurbereik: -25 °C tot +65 °C
- luchtvochtigheid: 20% tot 99% (niet-condenserend)

Principiële veiligheidsinstructies

Het beslag is volgens de stand der techniek en de erkende veiligheidstechnische regels geconstrueerd. Bij werkzaamheden met en aan het beslag blijven echter restrisico's bestaan die verwondings- en levensgevaar kunnen veroorzaken. Daarom moeten de onderstaande veiligheidsinstructies in acht genomen en nageleefd worden.

Explosiegevaar vermijden

Het beslag is niet geschikt voor gebruik in explosiegevaarlijke zones. Het monteren en gebruiken van het beslag in explosiegevaarlijke zones kan tot ernstige verwondingen en levensgevaar leiden.

- ▶ Monteer en gebruik het beslag uitsluitend in een omgeving waar geen explosiegevaarlijke atmosfeer is.

Letselgevaar door het inslikken van kleine voorwerpen

Kinderen kunnen letsel oplopen als zij kleine voorwerpen inslikken.

- ▶ Zorg ervoor dat kleine voorwerpen, bijvoorbeeld sluitmedia of schroeven, buiten het bereik van kleine kinderen blijven.

Verwondingsgevaar bij het boren van gaten of bij het schroeven

Verwondingsgevaar voor de ogen door rondvliegend boorstof of boorspanen.

- ▶ Draag een veiligheidsbril.
- ▶ Gebruik een inrichting om boorstof en boorspanen af te zuigen.

Verwondingsgevaar voor de vingers of handen door wegglijden bij het boren.

- ▶ Draag geschikte veiligheidshandschoenen.
- ▶ Neem de instructies in de documentatie van de boormachine in acht en leef deze na.

Verwondingsgevaar voor de vingers of handen door wegglijden bij het schroeven.

- ▶ Draag geschikte veiligheidshandschoenen.

Verwondingsgevaar bij het inkorten van de krukstift

Verwondingsgevaar voor de ogen en de handen bij het inkorten van de krukstift.

Het wegglijden van een verkeerd vastgeklemd krukstift kan verwondingen veroorzaken. Metaalsplinters door het verkeerd inkorten van de krukstift kan tot oogletsels leiden.

- ▶ Draag een veiligheidsbril en veiligheidshandschoenen.
- ▶ Zorg ervoor dat de krukstift voor het inkorten juist in de kleminrichting is vastgeklemd.
- ▶ Kort de krukstift juist in.

Verwondingsgevaar bij het bevestigen

Verwondingsgevaar voor de handen aan de randen van de montageplaat of het slot.

Door het wegglijden bij het vastschroeven van onderdelen of het aanraken van scherpe randen kunnen de handen verwond raken.

- ▶ Draag geschikte veiligheidshandschoenen.



Materiële schade en functionele storingen vermijden

Materiële schade mogelijk door langdurig verkeerde opslag.

- ▶ Bewaar het beslag en zijn onderdelen in de originele verpakking op een droge en stofvrije plek.

Materiële schade door onjuiste montage en bediening van het beslag.

- ▶ Lees deze handleiding vóór de montage en inbedrijfstelling van het beslag zorgvuldig door.
- ▶ Volg de instructies stap voor stap.
- ▶ Raak de elektronische onderdelen van het beslag nooit aan.
- ▶ Bescherm de onderdelen van het beslag tegen vocht.
- ▶ Behandel het beslag voorzichtig, om krassen te voorkomen.
- ▶ Bevestig de schroeven met het opgegeven aandraaimoment.

Materiële schade door onjuiste demontage van het beslag.

- ▶ Lees deze handleiding vóór de demontage van het beslag zorgvuldig door.
- ▶ Volg de instructies stap voor stap.
- ▶ Bescherm het deurblad met een afdekking, voordat u het schild van het beslag met een rozetwipper losmaakt.
- ▶ Raak de elektronische onderdelen van het beslag nooit aan.
- ▶ Behandel het beslag voorzichtig, om krassen te voorkomen.
- ▶ Bescherm de onderdelen van het beslag tegen vocht.

Verlies van datum en tijd mogelijk na het vervangen van de batterijen.

Het verlies van de datum en de tijd kan het juiste gebruik van toelatingen met tijdschema's belemmeren of blokkeren.

- ▶ Na het vervangen van de batterijen dient u met een geschikt programmeermedium te controleren of de datum en de tijd nog juist zijn.
- ▶ Corrigeer indien nodig de datum en de tijd.

Schade aan de elektronische onderdelen van het beslag mogelijk bij aanraking.

- ▶ Raak de elektronische onderdelen van het beslag nooit aan.
- ▶ Raak een geaard metalen voorwerp aan, bijv. een verwarming of waterkraan, om elektrostatische ladingen te ontladen.

Beperkte reikwijdte of verstoorde werking van het leesveld mogelijk door metalen voorwerpen in de directe omgeving van het leesveld.

- ▶ Zorg ervoor dat zich geen metalen voorwerpen in de directe omgeving van het leesveld bevinden.

Functionele storing door onderlinge beïnvloeding van twee leesvelden.

Bij een te kleine afstand is het mogelijk dat een sluitmedium met toelatingen vertraagd of zelfs helemaal niet herkend wordt.

- ▶ Monteer naburig beslag met een onderlinge afstand van ten minste 50 cm.

Functionele storing door de aanwezigheid van andere systemen

Andere systemen kunnen storingsvelden of -signalen uitzenden. Daardoor is het mogelijk dat een sluitmedium met toelatingen vertraagd of zelfs helemaal niet herkend wordt en dat het programmeren van het apparaat verstoord wordt.

- ▶ Zorg ervoor dat andere systemen de werking van het beslag niet kunnen beïnvloeden.

Materiële schade mogelijk bij onjuist onderhouden en reinigen.



- ▶ Smeer geen onderdelen van het beslag.
- ▶ Reinig de behuizing en sluitmedia met een licht vochtige, zachte doek met gebruik van reinigingsmiddelen.

Kwalificatie van het personeel

Personen die aan en met het beslag werken, moeten over technische basisvaardigheden beschikken, zodat ze de schroef- en boorwerkzaamheden veilig kunnen uitvoeren.

Personen die het beslag in gebruik nemen, moeten inzicht hebben in de werkwijze ervan en in de samenwerking tussen de verschillende onderdelen.

Layout van de waarschuwingen

⚠ WAARSCHUWING	
	Waarschuwingen die begeleid worden door het woord WAARSCHUWING waarschuwen voor een gevaarlijke situatie, die de dood of ernstig letsel tot gevolg kan hebben.
⚠ VOORZICHTIG	
	Waarschuwingen die begeleid worden door het woord VOORZICHTIG waarschuwen voor een situatie, die licht of middelzwaar letsel tot gevolg kan hebben.

Layout van de opmerkingen op materiële schade

LET OP!	
	Deze instructies waarschuwen voor een situatie die materiële schade of functiestoringen kan veroorzaken.

Beschrijving

Kenmerken en functies van het beslag

De GUARD-serie bestaat uit beslag met brede (Wideline) en smalle schilden (Slimline). Het beslag kan bestaan uit lange schilden, korte schilden met cilinderrozet of krukrozetten met cilinderrozet.

Combinaties van beslag met en zonder leesveld zijn mogelijk.

Beslag met leesveld wordt 'digitaal' beslag genoemd. Beslag zonder leesveld wordt 'mechanisch' beslag genoemd.


Beslag van de GUARD-reeks is verkrijgbaar in de volgende varianten:

		Slimline	Slimline Compact	Wideline	Wideline Compact
Digitaal beslag	eenzijdig lezend	X	X	X	X
	tweezijdig lezend	X	–	X	–
Mechanisch beslag en rozetten		X	X	X	X

De afdekking van het leesveld is in de volgende drie kleuren verkrijgbaar:

- wit
- grijs
- zwart

De montage van het beslag is gelijk voor elke kleur van afdekking.

-  De rozetten GUARD Slimline vervangen de normale ovale rozetten.
De rozetten GUARD Wideline vervangen de normale ronde rozetten.

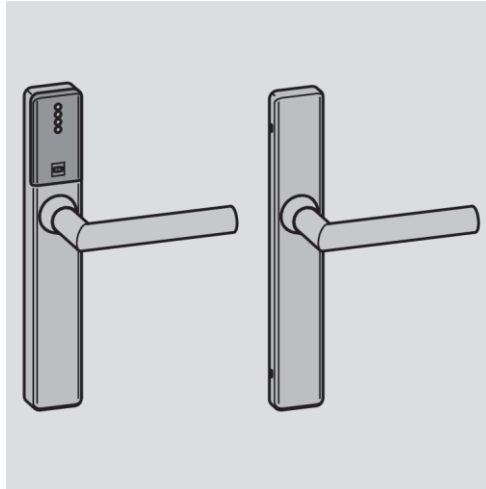
U kunt beslag van de GUARD-reeks combineren met andere producten. Daarvoor zijn naast beslagsets ook afzonderlijke beslagelementen verkrijgbaar.

GUARD Slimline-set, eenzijdig lezend

Beslag met eenzijdig leesveld regelt de toegang van buiten. Alleen personen met een toegelaten transponder kunnen de buitenkruk gebruiken en de deur van buiten af openen.

Aan de volledig mechanische kant kan de deur ook zonder toelating met de kruk worden geopend.

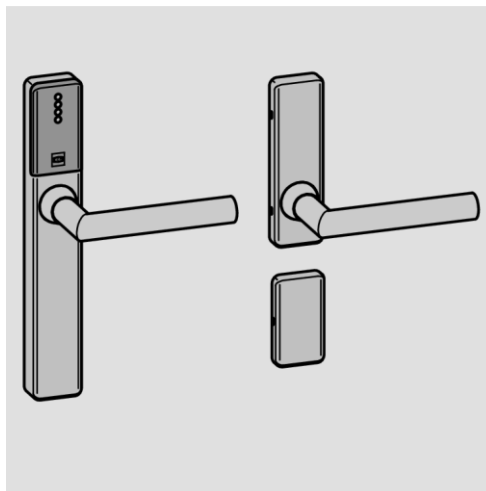
Het beslag is ook verkrijgbaar met een cilindergat voor het gebruik van een slotcilinder.

**GUARD Slimline-set met kort schild en rozet, eenzijdig lezend**

Beslag met eenzijdig leesveld regelt de toegang van buiten. Alleen personen met een toegelaten transponder kunnen de buitenkruk gebruiken en de deur van buiten af openen.

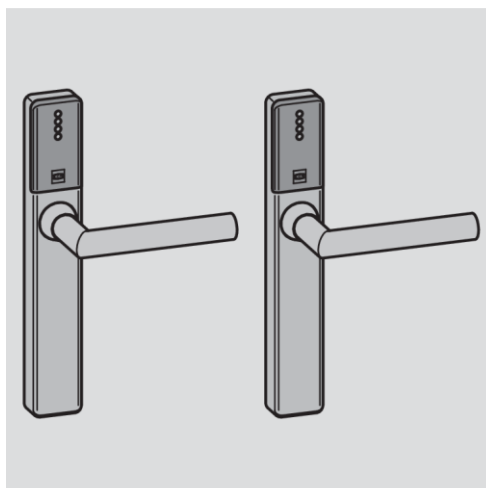
Aan de volledig mechanische kant kan de deur ook zonder toelating met de kruk worden geopend.

Het beslag is ook verkrijgbaar met een cilindergat voor het gebruik van een slotcilinder.

**GUARD Slimline-set, tweezijdig lezend**

Beslag met tweezijdig leesveld regelt de toegang van beide kanten. Alleen personen met een toegelaten transponder kunnen de krukken gebruiken en de deur aan elke kant openen.

Het beslag is ook verkrijgbaar met een cilindergat voor het gebruik van een slotcilinder.

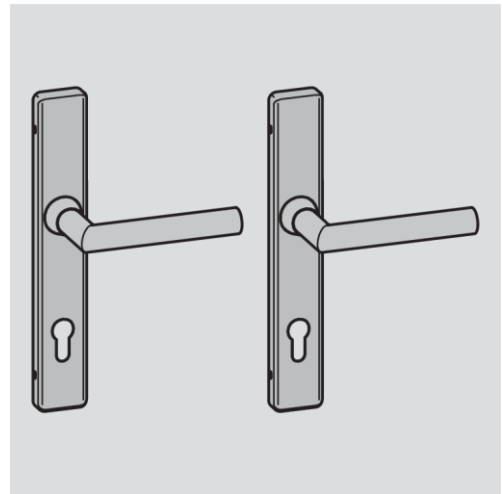


Mechanische GUARD Slimline-set

Bij beslag zonder leesveld kan de toegangscontrole alleen door een slotcilinder worden geregeld.

Wanneer de slotcilinder ontgrendeld is, kan de deur met de kruk worden geopend.

Mechanisch beslag en rozetten zijn ook verkrijgbaar zonder gat voor een cilinder. In dergelijk geval kan de deur altijd met de kruk worden geopend.

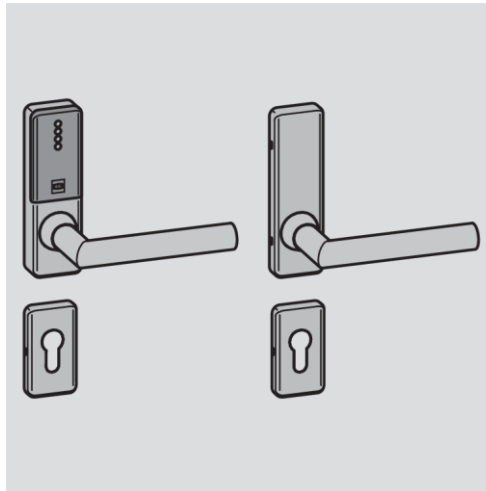


GUARD Compact Slimline

Beslag met eenzijdig leesveld regelt de toegang van buiten. Alleen personen met een toegelaten transponder kunnen de buitenkruk gebruiken en de deur van buiten af openen.

Aan de volledig mechanische kant kan de deur ook zonder toelating met de kruk worden geopend.

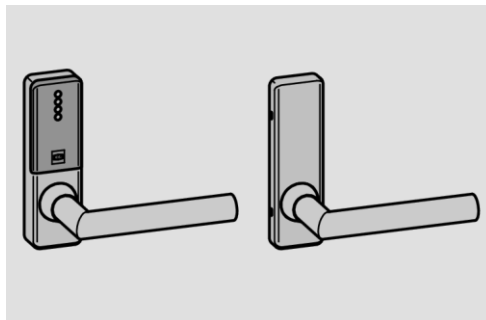
Beslag met afzonderlijke cilinderrozetten laat toe om het slotcilindergat af te dekken en de deur met een slotcilinder te vergrendelen.



GUARD Compact Slimline zonder rozetten

Beslag met eenzijdig leesveld regelt de toegang van buiten. Alleen personen met een toegelaten transponder kunnen de buitenkruk gebruiken en de deur van buiten af openen.

Aan de volledig mechanische kant kan de deur ook zonder toelating met de kruk worden geopend.

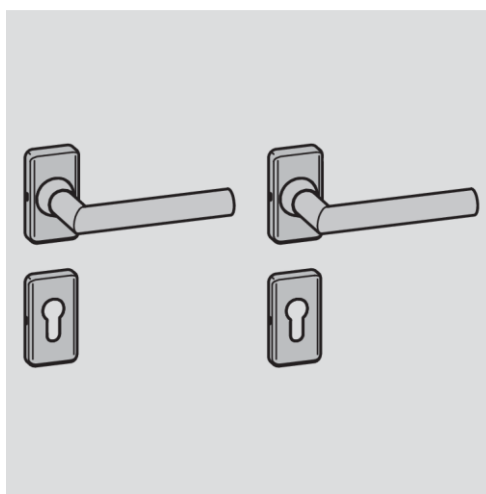


Mechanische GUARD Slimline-rozettenset

Bij beslag zonder leesveld kan de toegangscontrole alleen door een slotcilinder worden geregeld.

Wanneer de slotcilinder ontgrendeld is, kan de deur met de kruk worden geopend.

Dit beslag is ook verkrijgbaar zonder gat voor een cilinder. In dergelijk geval kan de deur altijd met de kruk worden geopend.

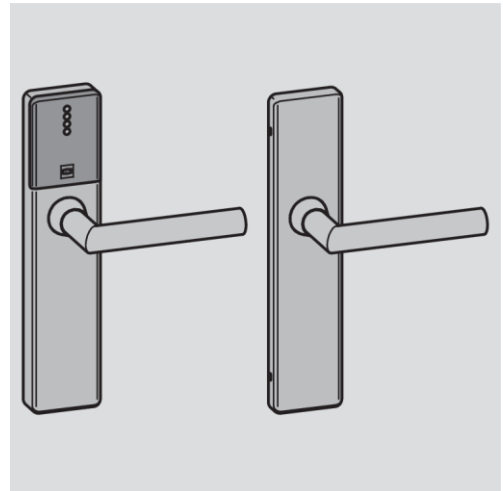


GUARD Wideline-set, eenzijdig lezend

Beslag met eenzijdig leesveld regelt de toegang van buiten. Alleen personen met een toegelaten transponder kunnen de buitenkruk gebruiken en de deur van buiten af openen.

Aan de volledig mechanische kant kan de deur ook zonder toelating met de kruk worden geopend.

Het beslag is ook verkrijgbaar met een cilindergat voor het gebruik van een slotcilinder.

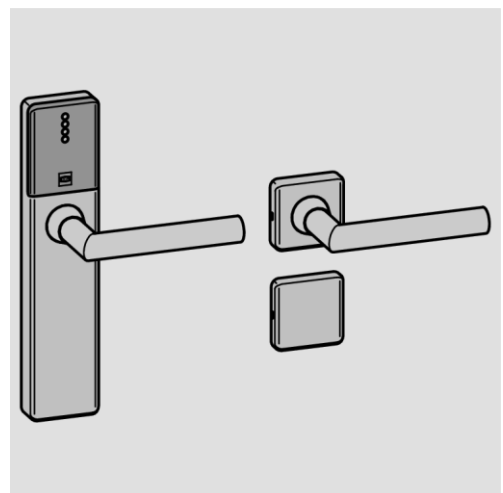


GUARD Wideline-set met rozetten, eenzijdig lezend

Beslag met eenzijdig leesveld regelt de toegang van buiten. Alleen personen met een toegelaten transponder kunnen de buitenkruk gebruiken en de deur van buiten af openen.

Aan de volledig mechanische kant kan de deur ook zonder toelating met de kruk worden geopend.

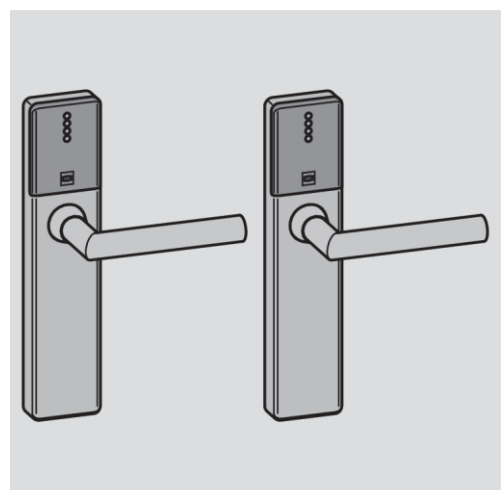
Het beslag is ook verkrijgbaar met een cilindergat voor het gebruik van een slotcilinder.



GUARD Wideline-set, tweezijdig lezend

Beslag met tweezijdig leesveld regelt de toegang van beide kanten. Alleen personen met een toegelaten transponder kunnen de krukken gebruiken en de deur aan elke kant openen.

Het beslag is ook verkrijgbaar met een cilindergat voor het gebruik van een slotcilinder.

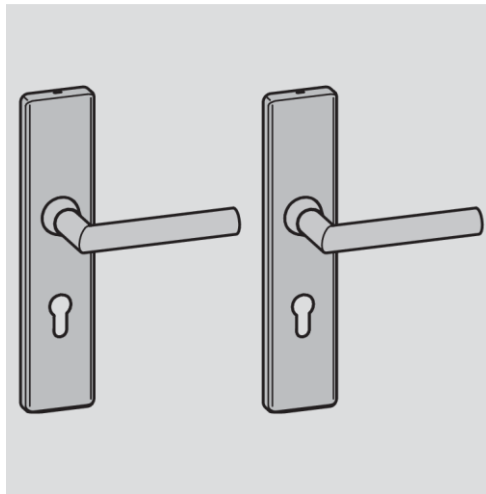


Mechanische GUARD Wideline-set

Bij beslag zonder leesveld kan de toegangscontrole alleen door een slotcilinder worden geregeld.

Wanneer de slotcilinder ontgrendeld is, kan de deur met de kruk worden geopend.

Mechanisch beslag en rozetten zijn ook verkrijgbaar zonder gat voor een cilinder. In dergelijk geval kan de deur altijd met de kruk worden geopend.

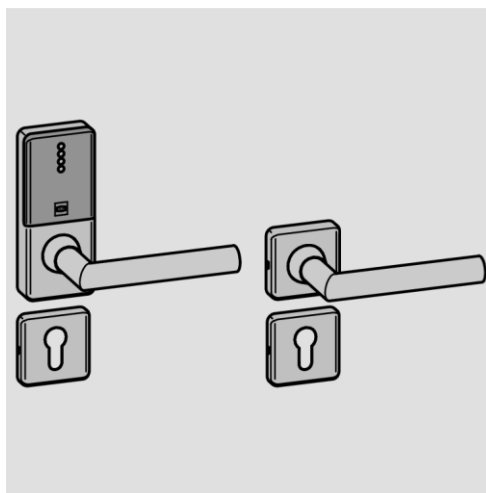


GUARD Compact Wideline-set, eenzijdig lezend

Beslag met eenzijdig leesveld regelt de toegang van buiten. Alleen personen met een toegelaten transponder kunnen de buitenkruk gebruiken en de deur van buiten af openen.

Aan de volledig mechanische kant kan de deur ook zonder toelating met de kruk worden geopend.

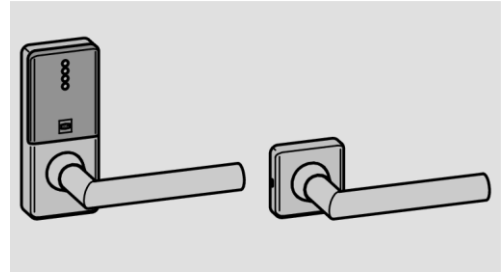
Beslag met afzonderlijke cilinderrozetten laat toe om het slotcilindergat af te dekken en de deur met een slotcilinder te vergrendelen.



GUARD Wideline Compact zonder rozetten

Beslag met eenzijdig leesveld regelt de toegang van buiten. Alleen personen met een toegelaten transponder kunnen de buitenkruk gebruiken en de deur van buiten af openen.

Aan de volledig mechanische kant kan de deur ook zonder toelating met de kruk worden geopend.

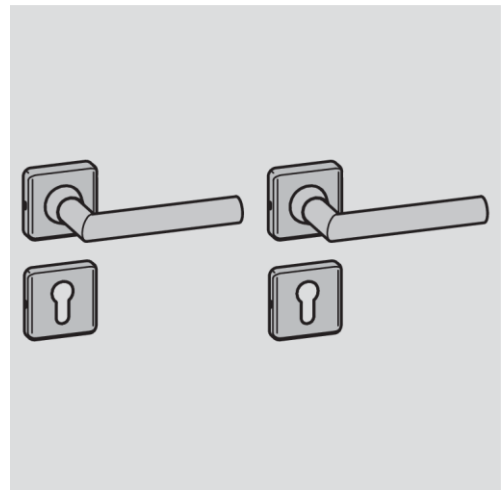


GUARD Wideline-rozettenset

Bij beslag zonder leesveld kan de toegangscontrole alleen door een slotcilinder worden geregeld.

Wanneer de slotcilinder ontgrendeld is, kan de deur met de kruk worden geopend.

Mechanisch beslag en rozetten zijn ook verkrijgbaar zonder gat voor een cilinder. In dergelijk geval kan de deur altijd met de kruk worden geopend.



Overzicht van de krukken

De krukken zijn in de volgende vormen verkrijgbaar:

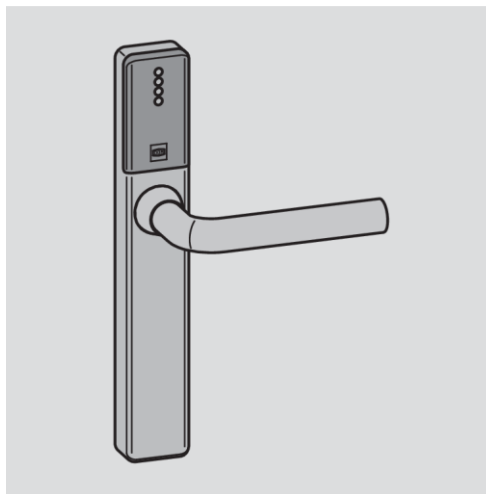
- L-vorm
- U-vorm
- verkropt

Alle krukvormen zijn gebogen of met verstek leverbaar.

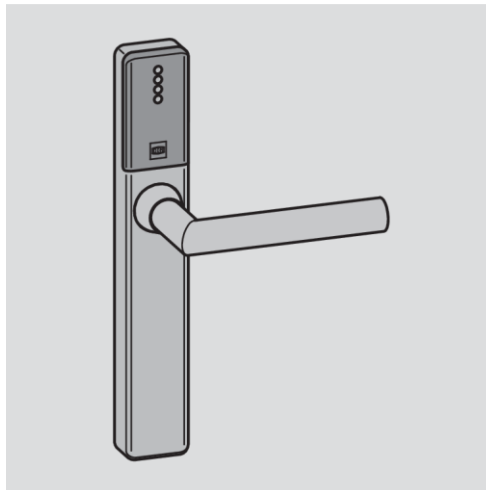
- i** In deze handleiding wordt het beslag met L-vormige kruk en verstek weergegeven. Wanneer andere krukvormen worden weergegeven, wordt daar uitdrukkelijk op gewezen.

Kruk L-vorm, gebogen

In deze handleiding worden de L-vormige krukken weergegeven.



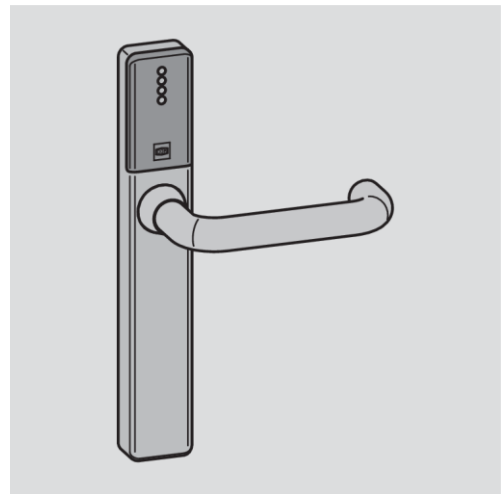
Kruk L-vorm, verstek



Kruk U-vorm, gebogen

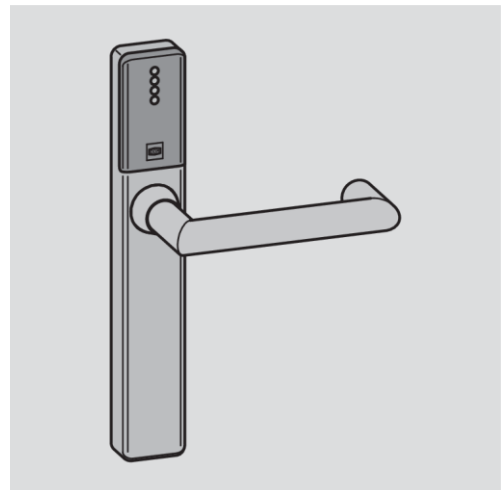
Deze kruk vorm is bij vluchtwegen en nooduitgangen volgens EN 179 en EN 1125 voorgeschreven.

U-vormige krukken voorkomen dat men bijv. met een mouw blijft hangen.

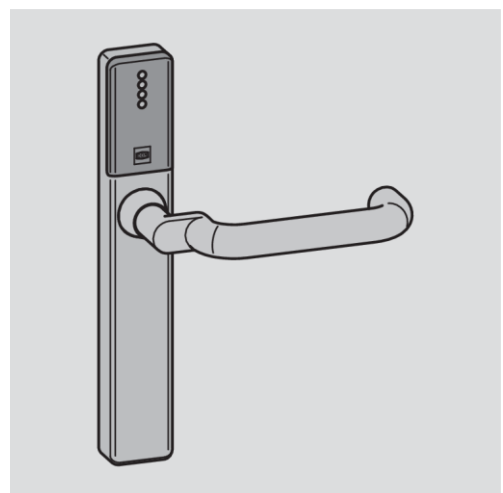
**Kruk U-vorm, verstek**

Deze kruk vorm is bij vluchtwegen en nooduitgangen volgens EN 179 en EN 1125 voorgeschreven.

U-vormige krukken voorkomen dat men bijv. met een mouw blijft hangen.

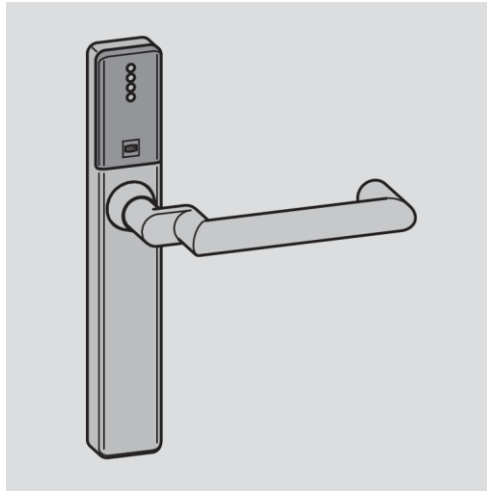
**Kruk verkropt, gebogen**

Verkropte krukken voorkomen bij aluminium framedeuren met een beperkte doornmaat dat de kruk het frame raakt en knelgevaar kan veroorzaken.



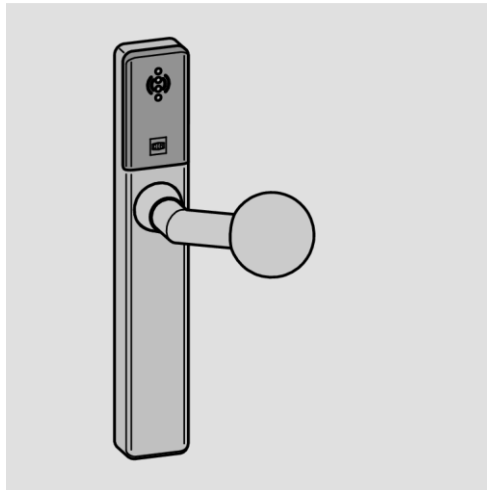
Kruk verkropt, verstek

Verkropte krukken voorkomen bij aluminium framedeuren met een beperkte doornmaat dat de kruk het frame raakt en knelgevaar kan veroorzaken.



Deurknop, verstek

De deurknop is verkrijgbaar als buitenkruk in combinatie met een van de zes andere krukken aan de binnenzijde. De deurknop is bijzonder geschikt voor gebruik op plaatsen waar vandalisme voorkomt.



Opgave en functie

Taak

GUARD-deurbeslag dient voor de toegangscontrole in gebouwen. De toegangscontrole is gebaseerd op de RFID-technologie (radio-frequency identification). Alleen met transponders met de juiste toelating (toegelaten transponders) kan de deur op instelbare tijdstippen en gedurende een instelbare periode worden geopend.

Bij beslag met een eenzijdig leesveld kan de deur aan de volledig mechanische kant altijd worden geopend.

Het beslag is ook in volledig mechanische uitvoering verkrijgbaar. Bij de mechanische varianten is de toegang op de normale manier met de deurkruk mogelijk.

Het beslag is beschermd tegen spatwater volgens IP54.

Het beslag is volgens de compatibiliteitsverklaringen en certificaten voor het beslag in combinatie met het deurslot en evt. de paniekstang conform EN 179 en EN 1125 geschikt als sluiting voor nooduitgangen op vlucht- en noodwegen.

De compatibiliteitsverklaring van DOM Sicherheitstechnik GmbH & Co.KG of van de fabrikant van het slot of de paniekstang dient absoluut vóór de installatie van het beslag voor het slot of de paniekstang te worden gecontroleerd.

Het beslag is geschikt voor brandveiligheidsdeuren van plaatstaal, van hout of met aluminium frame van brandklasse T30, T60 en T90 (in voorbereiding).

Voor deuren is het beslag leverbaar met de volgende kenmerken:

- deurbladdikte van 36 tot 116 mm (in acht stappen)
- cilindergat: afstand van 55 mm tot 94 mm voor verschillende cilinderprofielen
- rechts- en linksdraaiende deuren
- houten, metalen, kunststof en glazen deuren



Functie

De kruk op beslag met leesveld wordt alleen vrijgegeven, als een transponder met de juiste toelatingen (toegelaten transponder) bij het leesveld wordt gehouden. De gegevensoverdracht (RFID) tussen de transponder en het leesveld gebeurt inductief via een spoel in het leesveld en een spoel in de transponder. Om de functionaliteit te verzekeren, moet slechts één van de apparaten (leesveld of transponder) over een voeding beschikken. Bij de GUARD-serie bestaat de voeding uit de batterij van het elektronische beslag.

De kruk is via de krukstift door middel van een driedelige koppeling met het slot verbonden. De buitenste koppelingshelft is met de buitenkruk verbonden. De binnenste koppelingshelft is via de krukstift met de kruknoot en de binnenkruk verbonden. Wanneer een toegelaten transponder voor het leesveld wordt gehouden, worden de koppelingshelften verbonden. Daardoor kan de deur met de buitenkruk worden geopend.

Na afloop van een ingestelde koppelingsduur (openingsduur) worden de koppelingshelften weer van elkaar losgemaakt. Om de deur te openen, moet nu opnieuw een toegelaten transponder voor het leesveld worden gehouden.

Met de verschillende varianten van het GUARD-beslag kunt u het systeem aan verschillende omstandigheden aanpassen.

- Slimline-beslag vervangt bestaand smal beslag met een breedte tot 40 mm en boven elkaar liggende schroefpunten.
Slimline-beslag is bijzonder geschikt voor gebruik op aluminium framedeuren. Slimline-rozetten zijn geschikt voor de vernieuwing van ovale rozetten.
- Wideline-beslag vervangt bestaand beslag met een breedte tot 56 mm en boven elkaar liggende schroefpunten. Compact Wideline-beslag vervangt bestaande ronde rozetten.
Wideline-beslag is bijzonder geschikt voor de renovatie van deuren met schade en kleurverschillen door oud beslag en voor de vervanging van ronde rozetten. Wideline-rozetten zijn geschikt voor de vernieuwing van ronde rozetten.

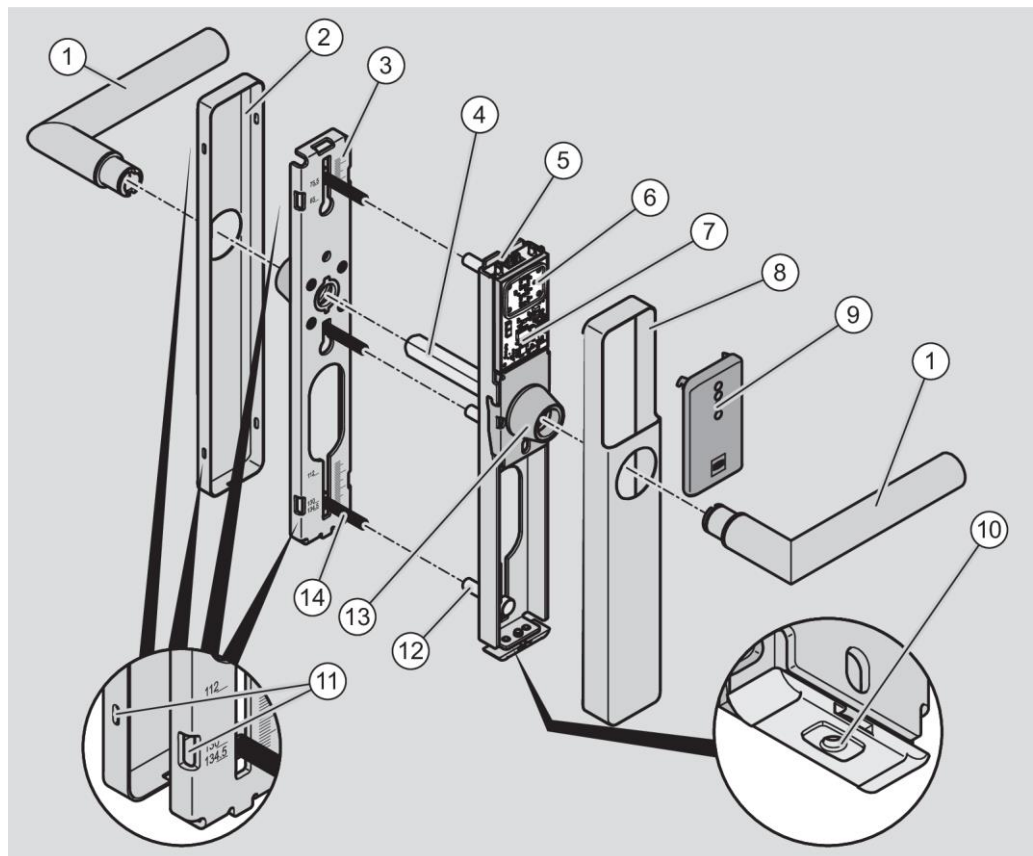
Overzicht van de belangrijkste onderdelen van het beslag

In deze paragraaf vindt u overzichten van de belangrijkste onderdelen van de verschillende varianten van de GUARD-serie.

Beslag met lang schild, eenzijdig lezend

In de onderstaande afbeelding worden de belangrijkste onderdelen van beslag met lang schild en leesveld weergegeven.

De varianten Slimline en Wideline onderscheiden zich alleen door de breedte van het schild.





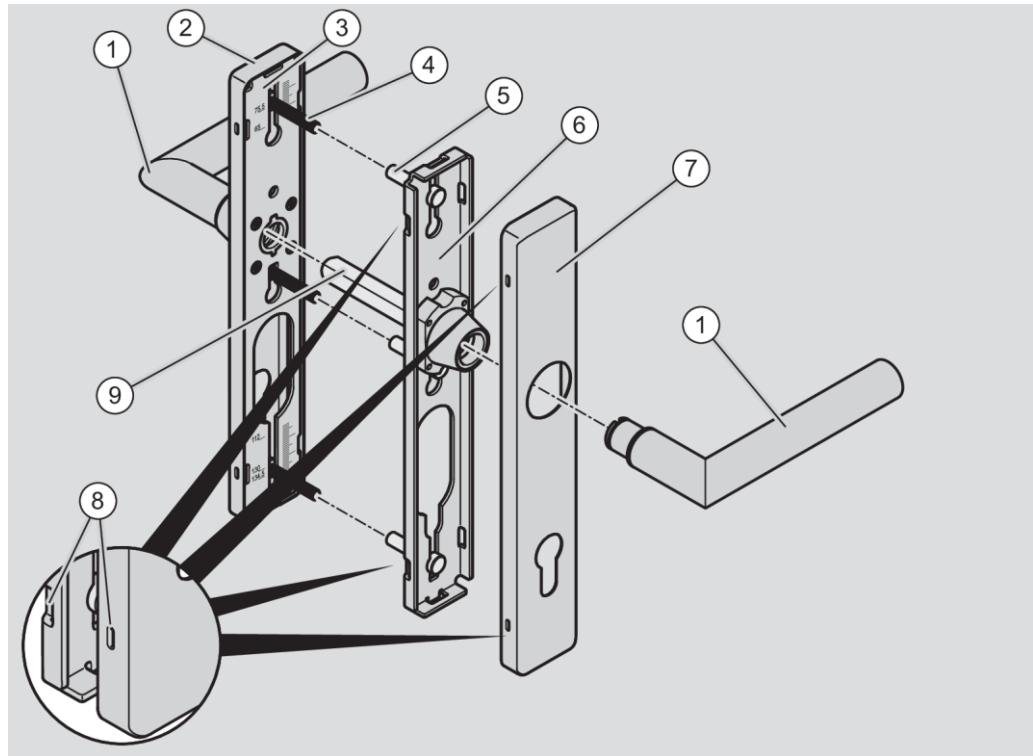
Beschrijving

Nr.	Naam
1	Kruk
2	Binnenschild (lang schild zonder leesveld)
3	Montageplaat lang binnenschild
4	Krukstift
5	Batterijcompartiment
6	RFID-leesveld
7	Montageplaat lang buitenschild met elektronica, leesveld en ledindicatie
8	Buitenschild (lang schild met leesveld)
9	Kunststof afdekking voor leesveld
10	Schildslot van het elektronische beslag
11	Vergrendelingspunt voor het bevestigen van het schild van het mechanische beslag
12	Schroefhuls
13	Kruklager
14	Lange schroef

Onderdelen van de mechanische beslagset met lang schild

In de onderstaande afbeelding worden de belangrijkste onderdelen van de mechanische Slimline-beslagset met lang schild weergegeven.

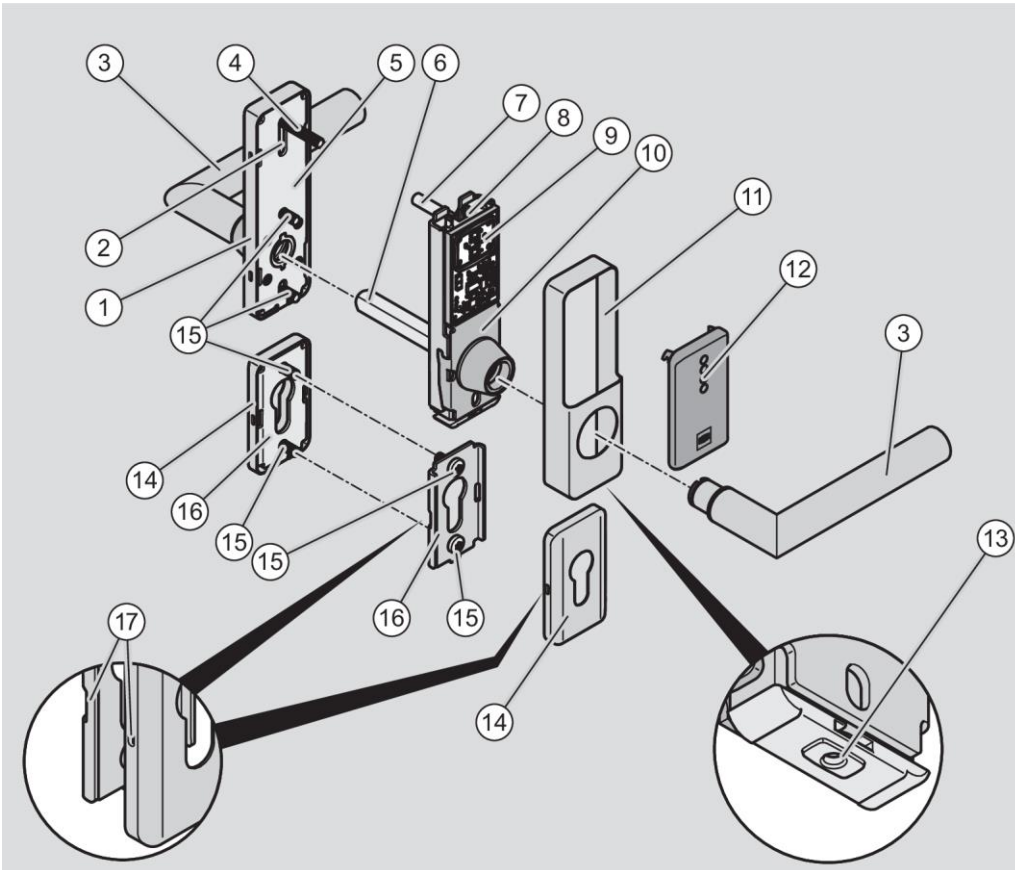
De varianten Slimline en Wideline onderscheiden zich alleen door de breedte van het schild.



Nr.	Naam
1	Kruk
2	Schild (lang schild zonder leesveld)
3	Montageplaat lang binnenschild
4	Lange schroef
5	Schroefhuls
6	Montageplaat lang buitenschild
7	Schild (lang schild zonder leesveld)
8	Lip voor het bevestigen van het schild
9	Krukstift

Onderdelen van de Compact Slimline-set

In de onderstaande afbeelding worden de belangrijkste onderdelen van Compact Slimline-beslag met kort schild, leesveld en cilinderrozet weergegeven.

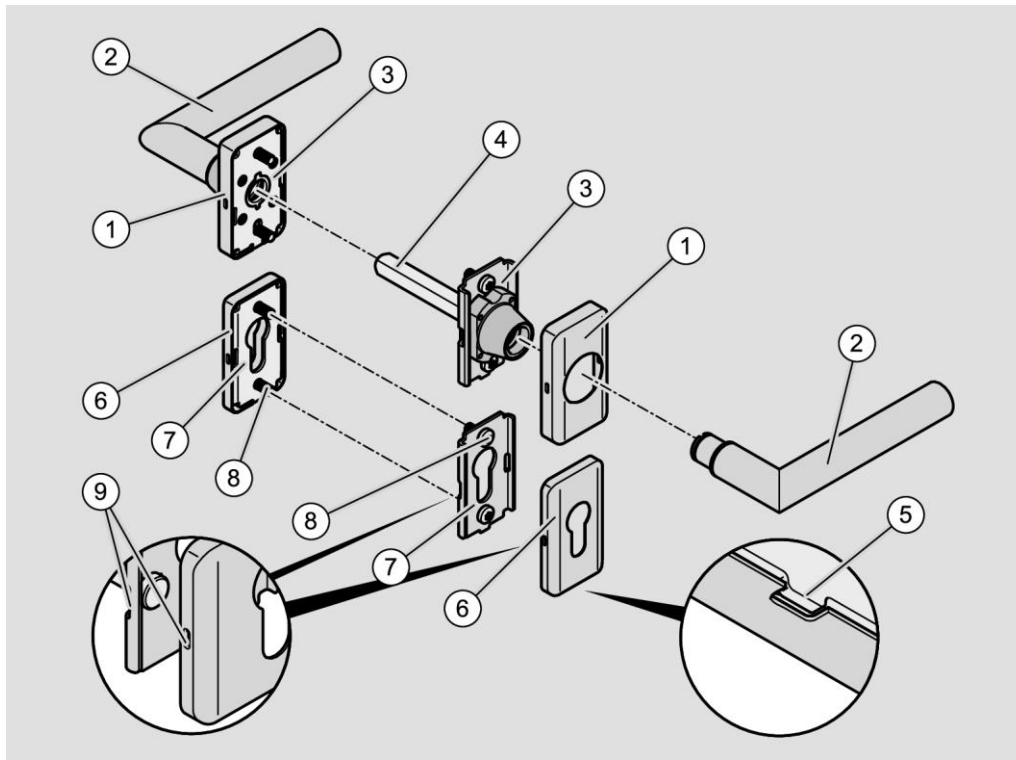




Nr.	Naam
1	Binnenschild (kort schild zonder leesveld)
2	Geleidesleuf voor lange schroeven
3	Kruk
4	Lange schroef
5	Montageplaat kort binnenschild
6	Krukstift
7	Schroefhuls
8	Batterijcompartiment
9	RFID-leesveld
10	Montageplaat kort buitenschild met elektronica, leesveld en ledindicatie
11	Buitenschild (kort schild met leesveld)
12	Kunststof afdekking voor leesveld
13	Schildslot van het elektronische beslag
14	Cilinderrozet binnen en buiten
15	Schroef voor de bevestiging van de montageplaat
16	Montageplaat cilinderrozet binnen en buiten
17	Schildslot van het mechanische beslag

Onderdelen van de Slimline-rozettenset

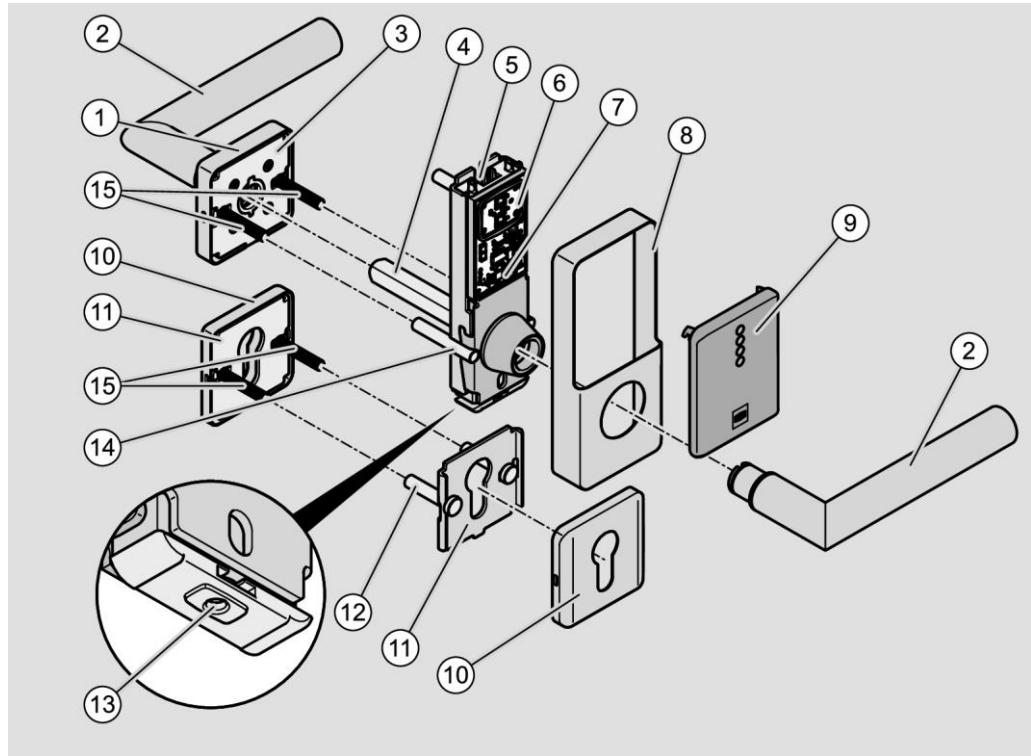
In de onderstaande afbeelding worden de belangrijkste onderdelen van de Slimline-rozettenset weergegeven.



Nr.	Naam
1	Krukrozet binnen en buiten
2	Kruk
3	Montageplaat krukrozet
4	Krukstift
5	Plaatsingspunt voor de rozetwipper
6	Cilinderrozet binnen en buiten
7	Montageplaat cilinderrozet binnen en buiten
8	Schroef voor de bevestiging van de montageplaat
9	Vergrendelingspunt voor het bevestigen van het schild van het mechanische beslag

Compact Wideline-set, eenzijdig lezend

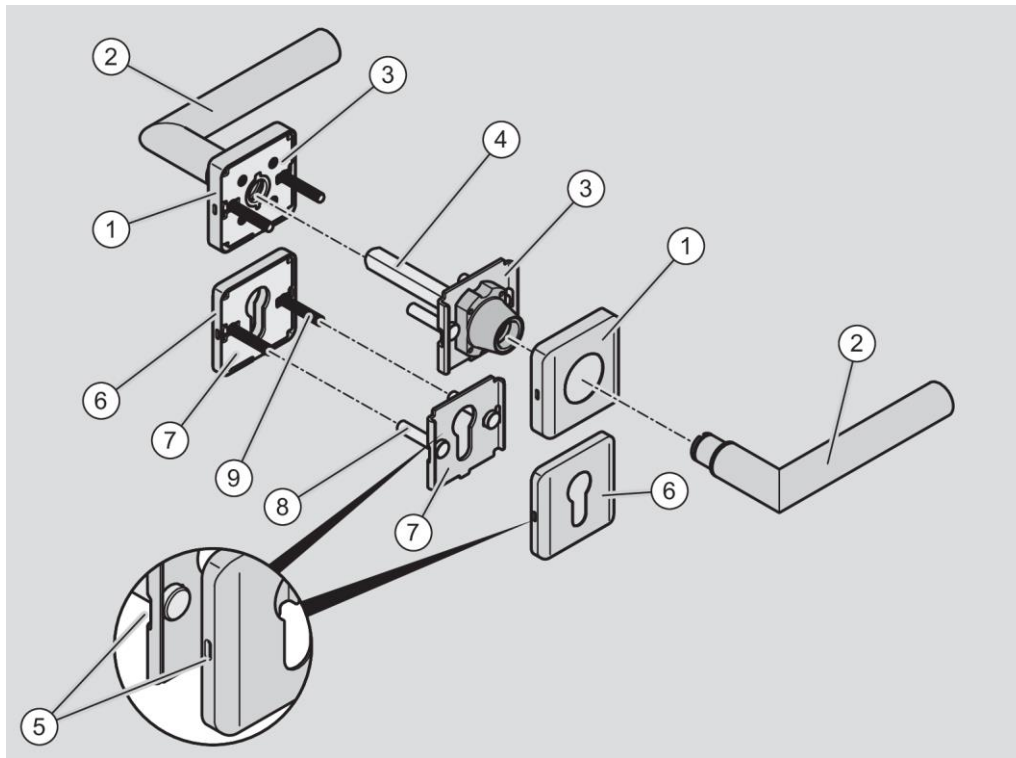
In de onderstaande afbeelding worden de belangrijkste onderdelen van Compact Wideline-beslag met cilinderrozet weergegeven.



Nr.	Naam
1	Krukrozet binnen
2	Kruk
3	Montageplaat krukrozet binnen
4	Krukstift
5	Batterijcompartiment
6	RFID-leesveld
7	Montageplaat kort buitenschild met elektronica, leesveld en ledindicatie
8	Schild (kort schild met leesveld)
9	Kunststof afdekking voor leesveld
10	Cilinderrozet binnen en buiten
11	Montageplaat cilinderrozet binnen en buiten
12	Kophuls (tweezijdig)
13	Schildslot buiten
14	Haakhuls (tweezijdig)
15	Lange schroef

Onderdelen van de Wideline-rozettenset

In de onderstaande afbeelding worden de belangrijkste onderdelen van de Wideline-rozettenset weergegeven.

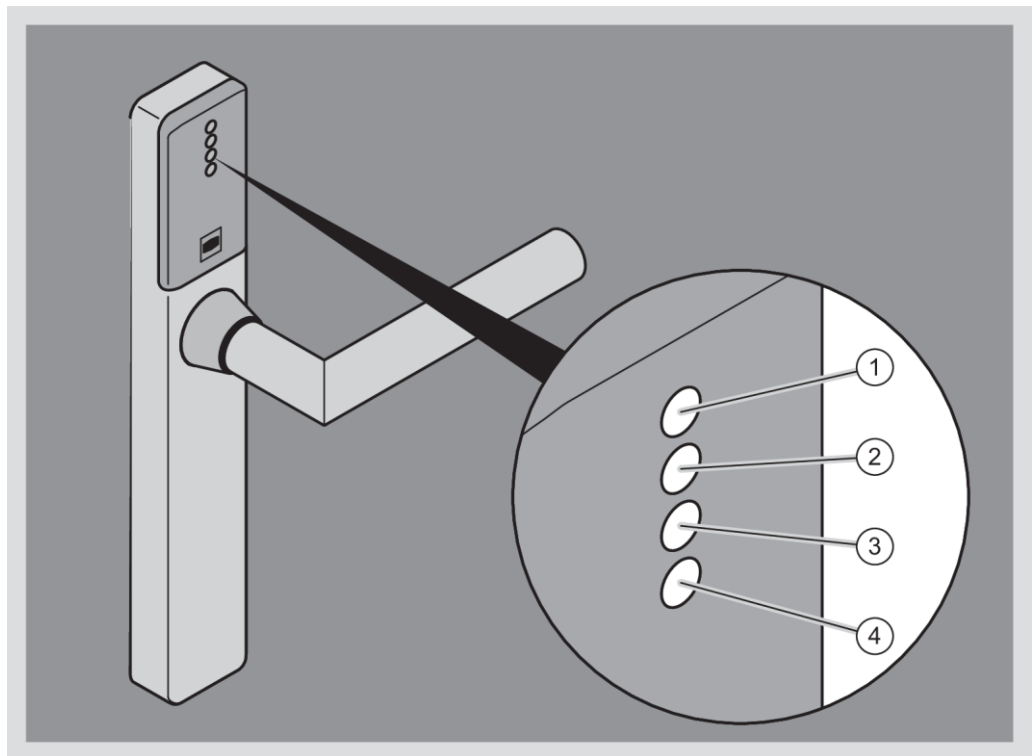


Nr.	Naam
1	Krukrozet binnen en buiten
2	Kruk
3	Montageplaat krukrozet binnen en buiten
4	Krukstift
5	Lip aan het schild voor het schildslot
6	Cilinderrozet binnen en buiten
7	Montageplaat cilinderrozet binnen en buiten
8	Schroefhuls
9	Lange schroef

Ledindicaties op het leesveld

Op het leesveld van elk beslag bevinden zich vier leds (1, 2, 3, 4) boven elkaar. De leds kunnen in verschillende kleuren afzonderlijk, achtereenvolgens of gelijktijdig oplichten. Zo signaleren ze toelatingen, bedrijfsstatussen en fouten. Daarnaast kan ook een akoestisch signaal worden weergegeven.

Informatie over de signalen en de bijbehorende status van het apparaat vindt u in de afzonderlijke handleiding 'Functies, statussen en signalen van het apparaat'.



De volgende kleuren zijn mogelijk:

- groen
- geel
- rood
- blauw
- wit
- magenta
- cyaan

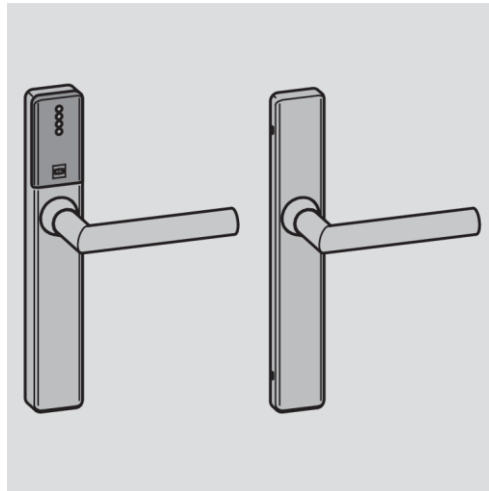


Leveringsomvang

De leveringsomvang hangt af van het type apparaat en van de eigenschappen van de deur en het slot zoals vermeld bij de bestelling.

- ① In deze paragraaf wordt de leveringsomvang van sets voor tweezijdige montage beschreven.
U kunt ook onderdelen voor eenzijdige montage bestellen. Zo kunt u bestaand beslag aan slechts één kant van de deur door een DOM-product vervangen. Onderdelen voor een eenzijdige montage moeten indien nodig op het deurblad worden geschroefd.
- ① Wanneer door het deurblad schroeven niet gewenst is, moeten in plaats van lange schroeven met schroefhulzen korte schroeven worden gebruikt. Met korte schroeven kunt u het beslag op de deur vastschroeven, zonder dat u het deurblad volledig moet doorboren. Geschikte korte schroeven vindt u in de gespecialiseerde handel. Neem daarbij het materiaal en de dikte van het deurblad in acht.

GUARD Slimline-set, eenzijdig lezend

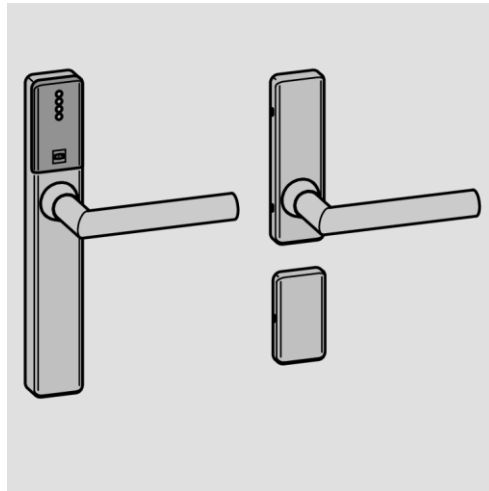


- Lang buitenschild Slimline
- Lang binnenschild Slimline
- Montageplaat voor buitenschild met elektronica
- Montageplaat voor lang binnenschild zonder elektronica met kruk
- Buitenkruk met krukbevestigingsschroef (M5×50)
- Krukstift met gepaste lengte
- Evt. adapterhulzen (zie pagina 56)
- 2 lithiumbatterijen, 1,5 V, AAA (bij levering in het batterijcompartiment geplaatst)
- Bevestigingsmateriaal:
 - 3 schroefhulzen (kophulzen)
 - 4 lange schroeven (M5×30 tot M5×90, afhankelijk van de bestelde deurbladdikte)
 - 8 korte schroeven (M5×12)
- ⓘ De bijgeleverde korte schroeven zijn uitsluitend geschikt voor metalen deuren met voorgesneden M5-schroefdraad. Voor deuren van ander materiaal kunt u gepaste schroeven bij de gespecialiseerde handel verkrijgen.
 De schroeven moeten dezelfde lengte en kopvorm als de bijgeleverde schroeven hebben. De kop van de korte schroeven moet breder zijn dan het gat (5,5 mm). De maximale diameter van de kop is 9,8 mm en de maximale hoogte 4 mm.
 - Voor advies over geschikte korte schroeven voor uw deur kunt u terecht bij de gespecialiseerde handel.



Beschrijving

- ① Om het veilig vastschroeven te verzekeren, kunt u de schroefpunten voorboren.

GUARD Slimline-set met kort schild en rozet, eenzijdig lezend

- Lang buitenschild Slimline
- Montageplaat voor buitenschild met elektronica
- Cilinderrozet Slimline
- Montageplaat voor cilinderrozet Slimline
- Mechanisch kort binnenschild Slimline
- Montageplaat voor mechanisch kort schild Slimline met kruk
- Buitenkruk met krukbevestigingsschroef (M5×50)
- Krukstift met gepaste lengte
- Evt. adapterhulzen (zie pagina 56)
- 2 lithiumbatterijen, 1,5 V, AAA (bij levering in het batterijcompartiment geplaatst)
- Bevestigingsmateriaal:



- 3 schroefhulzen (kophulzen)
- 4 lange schroeven (M5×30 tot M5×90, afhankelijk van de bestelde deurbladdikte)
- 8 korte schroeven (M5×12)

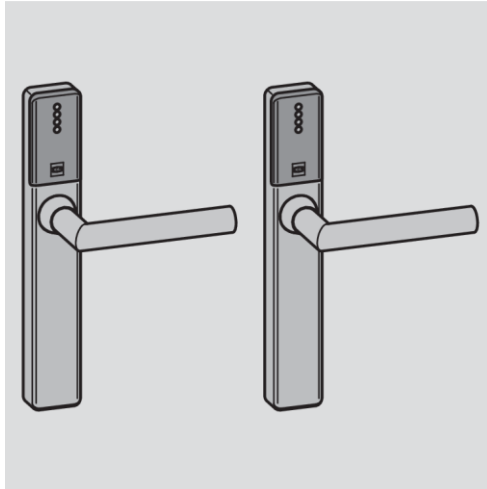
i De bijgeleverde korte schroeven zijn uitsluitend geschikt voor metalen deuren met voorgesneden M5-schroefdraad. Voor deuren van ander materiaal kunt u gepaste schroeven bij de gespecialiseerde handel verkrijgen.

De schroeven moeten dezelfde lengte en kopvorm als de bijgeleverde schroeven hebben. De kop van de korte schroeven moet breder zijn dan het gat (5,5 mm). De maximale diameter van de kop is 9,8 mm en de maximale hoogte 4 mm.

➤ Voor advies over geschikte korte schroeven voor uw deur kunt u terecht bij de gespecialiseerde handel.

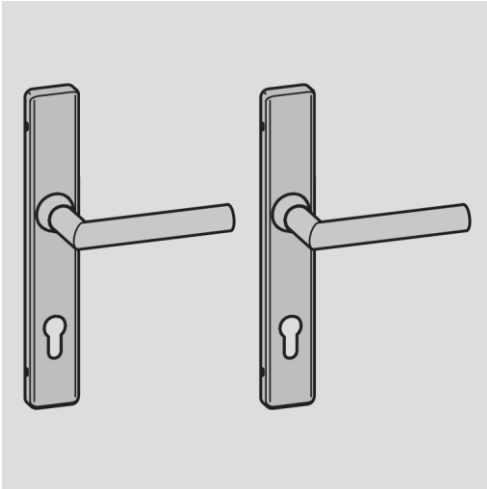
i Om het veilig vastschroeven te verzekeren, kunt u de schroefpunten voorboren.

GUARD Slimline-set, tweezijdig lezend



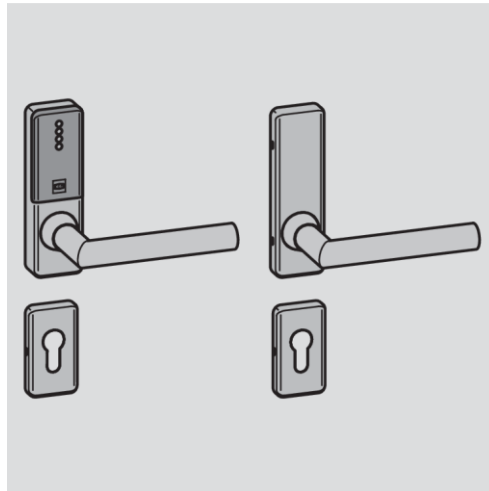
- 2 lange buitenschilden Slimline
 - 2 montageplaten voor buitenschild met elektronica
 - 2 krukken met krukbevestigingsschroef (M5×50)
 - Krukstift met gepaste lengte
 - Evt. adapterhulzen (zie pagina 56)
 - 4 lithiumbatterijen, 1,5 V, AAA
 - Bevestigingsmateriaal:
 - 3 schroefhulzen (kophulzen)
 - 4 lange schroeven (M5×30 tot M5×90, afhankelijk van de bestelde deurbladdikte)
 - 8 korte schroeven (M5×12)
- i De bijgeleverde korte schroeven zijn uitsluitend geschikt voor metalen deuren met voorgesneden M5-schroefdraad. Voor deuren van ander materiaal kunt u gepaste schroeven bij de gespecialiseerde handel verkrijgen.
 De schroeven moeten dezelfde lengte en kopvorm als de bijgeleverde schroeven hebben. De kop van de korte schroeven moet breder zijn dan het gat (5,5 mm). De maximale diameter van de kop is 9,8 mm en de maximale hoogte 4 mm.
- Voor advies over geschikte korte schroeven voor uw deur kunt u terecht bij de gespecialiseerde handel.
- i Om het veilig vastschroeven te verzekeren, kunt u de schroefpunten voorboren.

Mechanische GUARD Slimline-set



- 2 mechanische lange schilden Slimline
 - 2 montageplaten voor lang schild zonder elektronica met kruk
 - Krukstift met gepaste lengte
 - Evt. adapterhulzen (zie pagina 56)
 - Bevestigingsmateriaal:
 - 3 schroefhulzen (kophulzen)
 - 4 lange schroeven (M5×30 tot M5×90, afhankelijk van de bestelde deurbladdikte)
 - 8 korte schroeven (M5×12)
- i** De bijgeleverde korte schroeven zijn uitsluitend geschikt voor metalen deuren met voorgesneden M5-schroefdraad. Voor deuren van ander materiaal kunt u gepaste schroeven bij de gespecialiseerde handel verkrijgen.
- De schroeven moeten dezelfde lengte en kopvorm als de bijgeleverde schroeven hebben. De kop van de korte schroeven moet breder zijn dan het gat (5,5 mm). De maximale diameter van de kop is 9,8 mm en de maximale hoogte 4 mm.
- Voor advies over geschikte korte schroeven voor uw deur kunt u terecht bij de gespecialiseerde handel.
- i** Om het veilig vastschroeven te verzekeren, kunt u de schroefpunten voorboren.

GUARD Compact Slimline



- Buitenschild Slimline Compact
- Binnenschild Slimline Compact
- Montageplaat voor buitenschild met elektronica
- Montageplaat voor binnenschild zonder elektronica met kruk
- 2 cilinderrozetten Slimline
- 2 montageplaten voor cilinderrozet Slimline
- Buitenkruk met krukbevestigingsschroef (M5×50)
- Krukstift met gepaste lengte
- Evt. adapterhulzen (zie pagina 56)
- 2 lithiumbatterijen, 1,5 V, AAA (bij levering in het batterijcompartiment geplaatst)
- Bevestigingsmateriaal:
 - 3 schroefhulzen (kophulzen)
 - 4 lange schroeven (M5×30 tot M5×90, afhankelijk van de bestelde deurbladdikte)
 - 8 korte schroeven (M5×12)



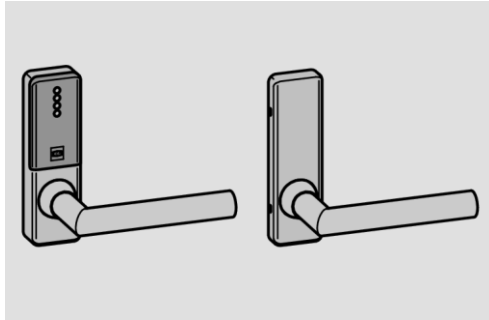
- i** De bijgeleverde korte schroeven zijn uitsluitend geschikt voor metalen deuren met voorgesneden M5-schroefdraad. Voor deuren van ander materiaal kunt u gepaste schroeven bij de gespecialiseerde handel verkrijgen.

De schroeven moeten dezelfde lengte en kopvorm als de bijgeleverde schroeven hebben. De kop van de korte schroeven moet breder zijn dan het gat (5,5 mm). De maximale diameter van de kop is 9,8 mm en de maximale hoogte 4 mm.

➤ Voor advies over geschikte korte schroeven voor uw deur kunt u terecht bij de gespecialiseerde handel.

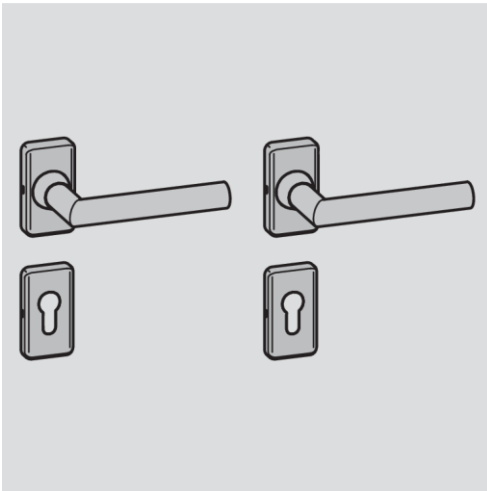
- i** Om het veilig vastschroeven te verzekeren, kunt u de schroefpunten voorboren.

GUARD Compact Slimline zonder rozetten



- Buitenschild Slimline Compact
 - Binnenschild Slimline Compact
 - Montageplaat voor buitenschild met elektronica
 - Montageplaat voor binnenschild zonder elektronica met kruk
 - Buitenkruk met krukbevestigingsschroef (M5×50)
 - Krukstift met gepaste lengte
 - Evt. adapterhulzen (zie pagina 56)
 - 2 lithiumbatterijen, 1,5 V, AAA (bij levering in het batterijcompartiment geplaatst)
 - Bevestigingsmateriaal:
 - 3 schroefhulzen (kophulzen)
 - 4 lange schroeven (M5×30 tot M5×90, afhankelijk van de bestelde deurbladdikte)
 - 8 korte schroeven (M5×12)
- i** De bijgeleverde korte schroeven zijn uitsluitend geschikt voor metalen deuren met voorgesneden M5-schroefdraad. Voor deuren van ander materiaal kunt u gepaste schroeven bij de gespecialiseerde handel verkrijgen.
- De schroeven moeten dezelfde lengte en kopvorm als de bijgeleverde schroeven hebben. De kop van de korte schroeven moet breder zijn dan het gat (5,5 mm). De maximale diameter van de kop is 9,8 mm en de maximale hoogte 4 mm.
- Voor advies over geschikte korte schroeven voor uw deur kunt u terecht bij de gespecialiseerde handel.
- i** Om het veilig vastschroeven te verzekeren, kunt u de schroefpunten voorboren.

Mechanische GUARD Slimline-rozettenset



- 2 krukrozetten Slimline
- 2 montageplaten voor krukrozet Slimline met kruk
- 2 cilinderrozetten Slimline
- 2 montageplaten voor cilinderrozet Slimline
- Krukstift met gepaste lengte
- Evt. adapterhulzen (zie pagina 56)
- Bevestigingsmateriaal:
 - 8 korte schroeven (M5×12)

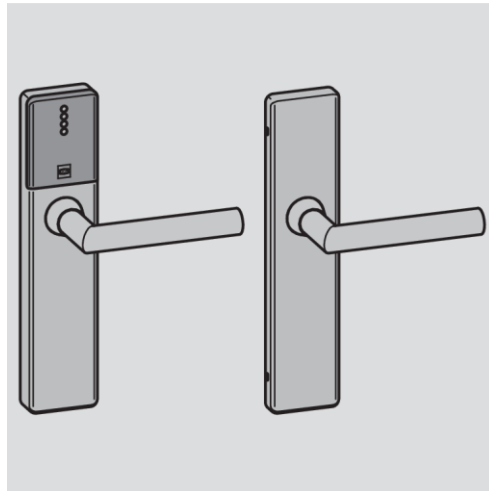
i De bijgeleverde korte schroeven zijn uitsluitend geschikt voor metalen deuren met voorgesneden M5-schroefdraad. Voor deuren van ander materiaal kunt u gepaste schroeven bij de gespecialiseerde handel verkrijgen.


De schroeven moeten dezelfde lengte en kopvorm als de bijgeleverde schroeven hebben. De kop van de korte schroeven moet breder zijn dan het gat (5,5 mm). De maximale diameter van de kop is 9,8 mm en de maximale hoogte 4 mm.


➤ Voor advies over geschikte korte schroeven voor uw deur kunt u terecht bij de gespecialiseerde handel.

i Om het veilig vastschroeven te verzekeren, kunt u de schroefpunten voorboren.

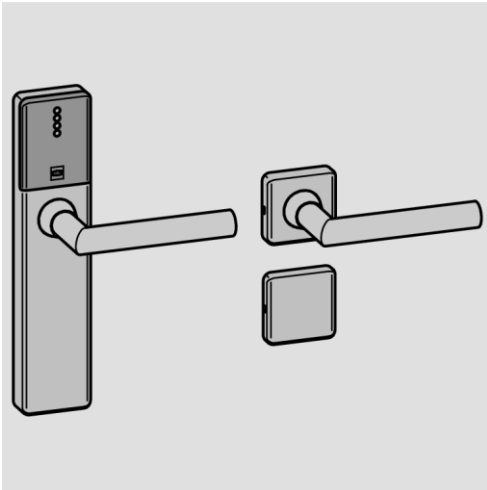
GUARD Wideline-set, eenzijdig lezend



- Lang buitenschild Wideline
 - Lang binnenschild Wideline
 - Montageplaat lang buitenschild met elektronica
 - Montageplaat voor lang binnenschild zonder elektronica met kruk
 - Buitenkruk met krukbevestigingsschroef (M5×50)
 - Krukstift met gepaste lengte
 - Evt. adapterhulzen (zie pagina 56)
 - 2 lithiumbatterijen, 1,5 V, AAA (bij levering in het batterijcompartiment geplaatst)
 - Bevestigingsmateriaal:
 - 3 schroefhulzen (kophulzen)
 - 4 lange schroeven (M5×30 tot M5×90, afhankelijk van de bestelde deurbladdikte)
 - 8 korte schroeven (M5×12)
-  De bijgeleverde korte schroeven zijn uitsluitend geschikt voor metalen deuren met voorgesneden M5-schroefdraad. Voor deuren van ander materiaal kunt u gepaste schroeven bij de gespecialiseerde handel verkrijgen.
- De schroeven moeten dezelfde lengte en kopvorm als de bijgeleverde schroeven hebben. De kop van de korte schroeven moet breder zijn dan het gat (5,5 mm). De maximale diameter van de kop is 9,8 mm en de maximale hoogte 4 mm.
- Voor advies over geschikte korte schroeven voor uw deur kunt u terecht bij de gespecialiseerde handel.

-  Om het veilig vastschroeven te verzekeren, kunt u de schroefpunten voorboren.

GUARD Wideline-set met rozetten, eenzijdig lezend

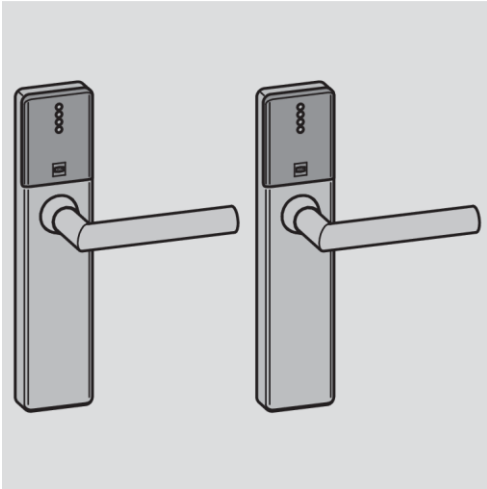


- Lang buitenschild Wideline
- Montageplaat lang buitenschild met elektronica
- Cilinderrozet Wideline
- Montageplaat cilinderrozet Wideline
- Krukrozet Wideline
- Montageplaat krukrozet Wideline met kruk
- Buitenkruk met krukbevestigingsschroef (M5×50)
- Krukstift met gepaste lengte
- Evt. adapterhulzen (zie pagina 56)
- 2 lithiumbatterijen, 1,5 V, AAA (bij levering in het batterijcompartiment geplaatst)
- Bevestigingsmateriaal:
 - 4 schroefhulzen (haakhulzen)
 - 4 lange schroeven (M5×30 tot M5×90, afhankelijk van de bestelde deurbladdikte)
 - 8 korte schroeven (M5×12)



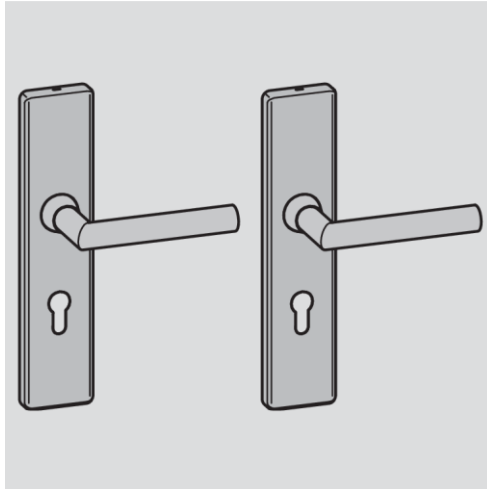
- ① De bijgeleverde korte schroeven zijn uitsluitend geschikt voor metalen deuren met voorgesneden M5-schroefdraad. Voor deuren van ander materiaal kunt u gepaste schroeven bij de gespecialiseerde handel verkrijgen.
De schroeven moeten dezelfde lengte en kopvorm als de bijgeleverde schroeven hebben. De kop van de korte schroeven moet breder zijn dan het gat (5,5 mm). De maximale diameter van de kop is 9,8 mm en de maximale hoogte 4 mm.
 - Voor advies over geschikte korte schroeven voor uw deur kunt u terecht bij de gespecialiseerde handel.

- ① Om het veilig vastschroeven te verzekeren, kunt u de schroefpunten voorboren.

GUARD Wideline-set, tweezijdig lezend

- 2 lange buitenschilden Wideline
 - 2 montageplaten voor buitenschild met elektronica
 - 2 krukken met krukbevestigingsschroef (M5×50)
 - Krukstift met gepaste lengte
 - Evt. adapterhulzen (zie pagina 56)
 - 4 lithiumbatterijen, 1,5 V, AAA
 - Bevestigingsmateriaal:
 - 3 schroefhulzen (kophulzen)
 - 4 lange schroeven (M5×30 tot M5×90, afhankelijk van de bestelde deurbladdikte)
 - 8 korte schroeven (M5×12)
- i** De bijgeleverde korte schroeven zijn uitsluitend geschikt voor metalen deuren met voorgesneden M5-schroefdraad. Voor deuren van ander materiaal kunt u gepaste schroeven bij de gespecialiseerde handel verkrijgen.
- De schroeven moeten dezelfde lengte en kopvorm als de bijgeleverde schroeven hebben. De kop van de korte schroeven moet breder zijn dan het gat (5,5 mm). De maximale diameter van de kop is 9,8 mm en de maximale hoogte 4 mm.
- Voor advies over geschikte korte schroeven voor uw deur kunt u terecht bij de gespecialiseerde handel.
- i** Om het veilig vastschroeven te verzekeren, kunt u de schroefpunten voorboren.

Mechanische GUARD Wideline-set



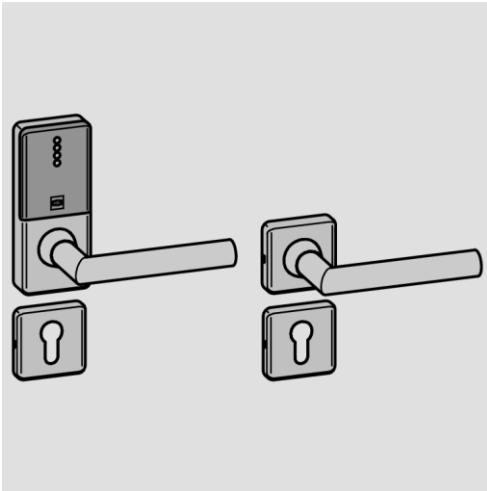
- 2 lange schilden Wideline zonder leesveld
- 2 montageplaten voor lang schild zonder elektronica met kruk
- Krukstift met gepaste lengte
- Evt. adapterhulzen (zie pagina 56)
- Bevestigingsmateriaal:
 - 3 schroefhulzen (kophulzen)
 - 4 lange schroeven (M5×30 tot M5×90, afhankelijk van de bestelde deurbladdikte)
 - 8 korte schroeven (M5×12)

i De bijgeleverde korte schroeven zijn uitsluitend geschikt voor metalen deuren met voorgesneden M5-schroefdraad. Voor deuren van ander materiaal kunt u gepaste schroeven bij de gespecialiseerde handel verkrijgen.

De schroeven moeten dezelfde lengte en kopvorm als de bijgeleverde schroeven hebben. De kop van de korte schroeven moet breder zijn dan het gat (5,5 mm). De maximale diameter van de kop is 9,8 mm en de maximale hoogte 4 mm.

➤ Voor advies over geschikte korte schroeven voor uw deur kunt u terecht bij de gespecialiseerde handel.

i Om het veilig vastschroeven te verzekeren, kunt u de schroefpunten voorboren.

GUARD Compact Wideline-set, eenzijdig lezend

- Buitenschild Wideline Compact
- Montageplaat Wideline Compact met elektronica
- Binnenkrukrozet Wideline
- Montageplaat binnenkrukrozet Wideline zonder elektronica met kruk
- 2 cilinderrozetten Wideline
- 2 montageplaten cilinderrozet Wideline
- Buitenkruk met krukbevestigingsschroef (M5×50)
- Krukstift met gepaste lengte
- Evt. adapterhulzen (zie pagina 56)
- 2 lithiumbatterijen, 1,5 V, AAA (bij levering in het batterijcompartiment geplaatst)
- Bevestigingsmateriaal:
 - 2 schroefhulzen (haakhulzen)
 - 3 schroefhulzen (kophulzen)
 - 4 lange schroeven (M5×30 tot M5×90, afhankelijk van de bestelde deurbladdikte)
 - 8 korte schroeven (M5×12)

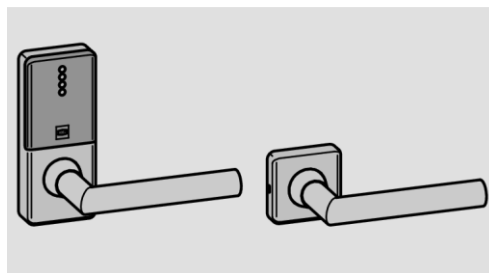
- i De bijgeleverde korte schroeven zijn uitsluitend geschikt voor metalen deuren met voorgesneden M5-schroefdraad. Voor deuren van ander materiaal kunt u gepaste schroeven bij de gespecialiseerde handel verkrijgen.

De schroeven moeten dezelfde lengte en kopvorm als de bijgeleverde schroeven hebben. De kop van de korte schroeven moet breder zijn dan het gat (5,5 mm). De maximale diameter van de kop is 9,8 mm en de maximale hoogte 4 mm.

- Voor advies over geschikte korte schroeven voor uw deur kunt u terecht bij de gespecialiseerde handel.

- i Om het veilig vastschroeven te verzekeren, kunt u de schroefpunten voorboren.

GUARD Wideline Compact zonder rozetten



- Buitenschild Wideline Compact
- Montageplaat Wideline Compact met elektronica
- Binnenkrukrozet Wideline
- Montageplaat binnenkrukrozet Wideline zonder elektronica met kruk
- Buitenkruk met krukbevestigingsschroef (M5×50)
- Krukstift met gepaste lengte
- Evt. adapterhulzen (zie pagina 56)
- 2 lithiumbatterijen, 1,5 V, AAA (bij levering in het batterijcompartiment geplaatst)
- Bevestigingsmateriaal:
 - 2 schroefhulzen (haakhulzen)
 - 4 lange schroeven (M5×30 tot M5×90, afhankelijk van de bestelde deurbladdikte)
 - 8 korte schroeven (M5×12)

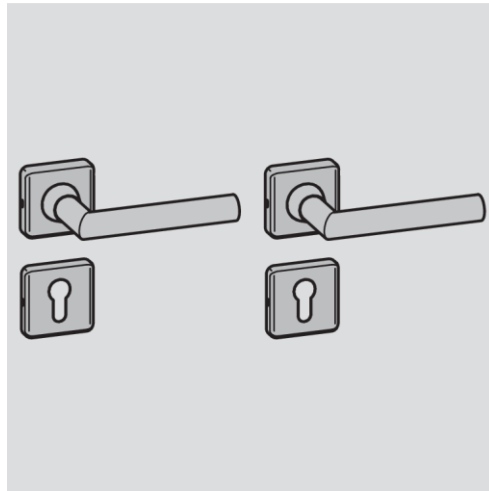


- ⓘ De bijgeleverde korte schroeven zijn uitsluitend geschikt voor metalen deuren met voorgesneden M5-schroefdraad. Voor deuren van ander materiaal kunt u gepaste schroeven bij de gespecialiseerde handel verkrijgen.

De schroeven moeten dezelfde lengte en kopvorm als de bijgeleverde schroeven hebben. De kop van de korte schroeven moet breder zijn dan het gat (5,5 mm). De maximale diameter van de kop is 9,8 mm en de maximale hoogte 4 mm.

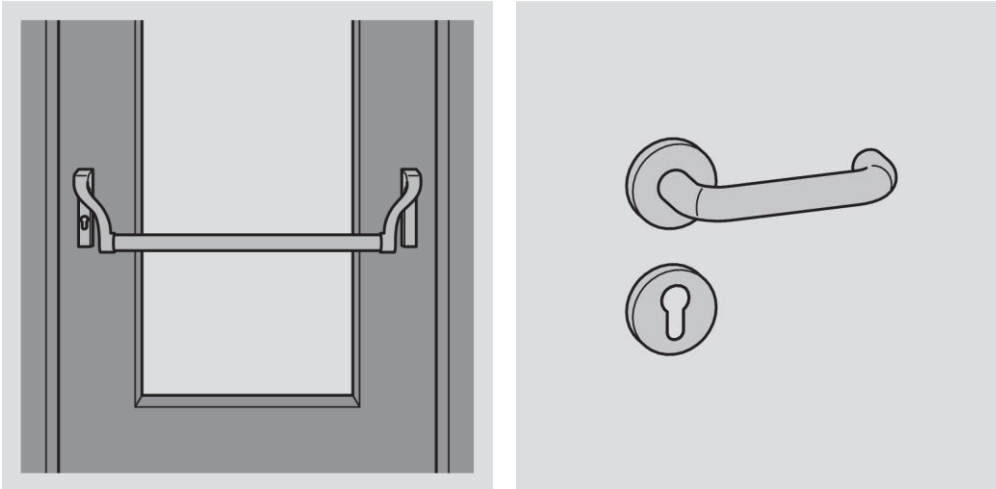
➤ Voor advies over geschikte korte schroeven voor uw deur kunt u terecht bij de gespecialiseerde handel.

- ⓘ Om het veilig vastschroeven te verzekeren, kunt u de schroefpunten voorboren.

GUARD Wideline-rozettenset

- 2 krukrozetten Wideline
- 2 montageplaten krukrozet Wideline zonder elektronica met kruk
- 2 cilinderrozetten Wideline
- 2 montageplaten cilinderrozet Wideline
- Krukstift met gepaste lengte
- Evt. adapterhulzen (zie pagina 56)
- Bevestigingsmateriaal:
 - 6 schroefhulzen (kophulzen)
 - 4 lange schroeven (M5×30 tot M5×90, afhankelijk van de bestelde deurbladdikte)
 - 8 korte schroeven (M5×12)

Combinatie GUARD met ander beslag



Om het GUARD-beslag ook in combinatie met andere producten te kunnen gebruiken, zijn alle elementen voor buiten- en binnenbeslag ook afzonderlijk verkrijgbaar. Bij buitenbeslag wordt in principe het bijbehorende bevestigingsmateriaal meegeleverd. Binnenbeslag wordt standaard zonder bevestigingsmateriaal geleverd.

Leverbare accessoires

Het volgende toebehoren is verkrijgbaar:

- montagetools voor het aanbrengen van gehaakte hulzen op de montageplaten Wideline en Compact Wideline voor schroefpunten voor rozetten
- adapterhulzen, set 7 mm naar 9 mm
- adapterhulzen, set 8 mm naar 9 mm
- adapterhulzen, set 8,5 mm naar 9 mm
- adapterhuls, 9 mm naar 10 mm
- lithiumbatterijen AAA, 1,5 V, pak van 10
- manipulatiebeveiliging cilindergat
- schilden
- krukstift in verschillende lengten
- lange schroeven M5×30 tot M5×90, afhankelijk van de bestelde deurbladdikte
- korte schroeven M5×12
- buitenkruk met bevestigingsschroef

Het volgende toebehoren is optioneel verkrijgbaar:

- masterkaart, programmeerkaart, RF-wekkaart, RF-onlinekaart, batterijvervangingskaart, service-onderhoudskaart, continu-open-kaart, continu-gesloten-kaart in ISO-creditcardformaat
- transponders in verschillende vormen (tag, ISO-kaart, cliptag ...)
- Tapkey-app (uitsluitend DOM Tapkey-systeem)
- ENiQ-app (uitsluitend ENiQ-systeem)
- 'ENiQ Access Management' of ELS-software en/of mobiele ELS-software voor pc of laptop
- USB-stick 868 MHz
- USB-stick BLE 2,4 GHz
- desktoplezer voor het lezen en beschrijven van sluitmedia in de software
- ENiQ EasyFlex-booklet (alleen voor het ENiQ-systeem)

Ander toebehoren vindt u in de actuele prijslijst.



Adapterhulzen

De standaard krukstift heeft een vierkant profiel met zijden van 9 mm lang. Voor kruknoten met kleinere zijden zijn adapterhulzen in drie maten verkrijgbaar. Met deze adapterhulzen past u de bijgeleverde krukstift met een kleinere zijdelengte aan de afmetingen van de binnenkruk en van de koppelingsnoot van de elektronische beslagzijde aan:

- adapterhuls voor krukstift met zijdelengte 7 mm
- adapterhuls voor krukstift met zijdelengte 8 mm
- adapterhuls voor krukstift met zijdelengte 8,5 mm

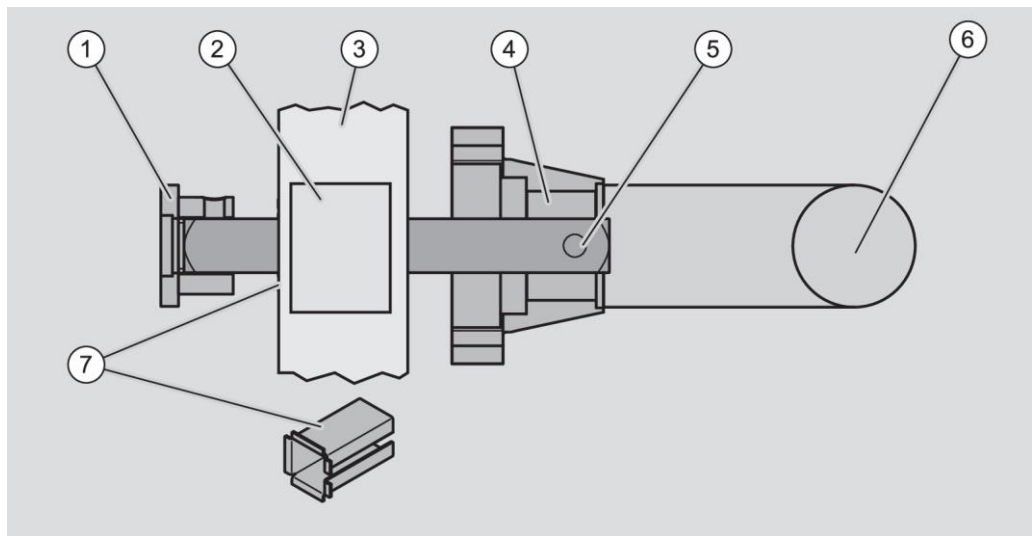
Voor kruknoten met een grotere zijdelengte is een adapterhuls verkrijgbaar. Met deze adapterhuls past u de afmetingen van de standaard krukstift aan de kruknoot aan:

- adapterhuls voor kruknoot met zijdelengte 10 mm

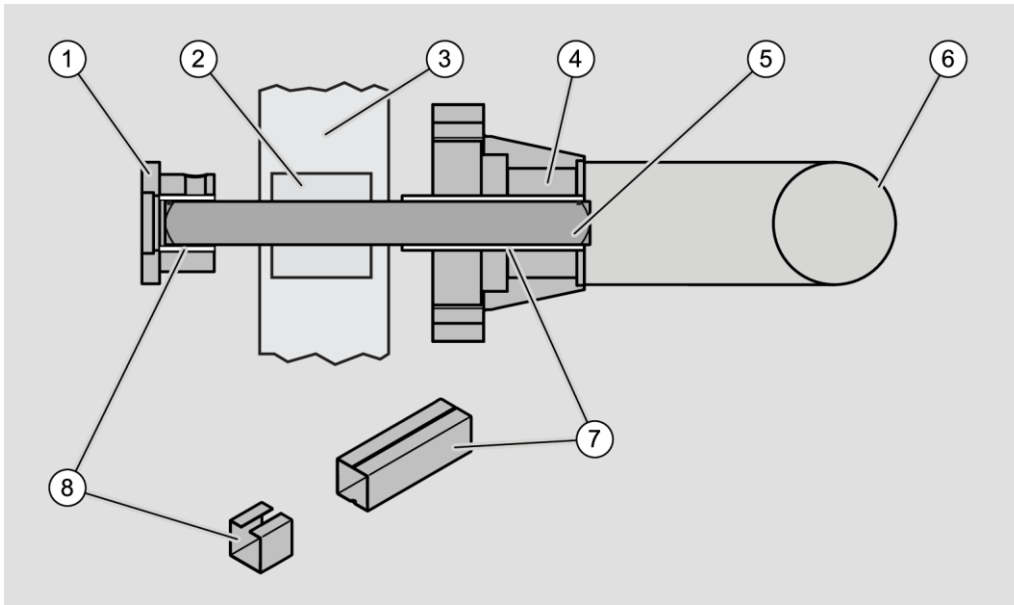
De adapterhulzen voor 7mm-, 8mm- en 8,5 mm-noten worden aan beide kanten op de krukstift met kleinere afmeting geschoven. Zo kan een dunne krukstift met de binnenkruk en de koppelingsnoot van het beslag worden verbonden.

De adapterhuls voor 10 mm-kruknoten wordt in het midden op de krukstift geschoven. Zo kan een standaard krukstift (9 mm) met een kruknoot met 10 mm zijdelengte worden verbonden.

In de onderstaande afbeelding is het gebruik van een adapterhuls voor een kruknoot met een zijdelengte van 10 mm weergegeven. Daaronder wordt het gebruik van adapterhulzen voor krukstiften met een kleinere zijdelengte weergegeven.



Nr.	Naam
1	Koppelingsnoot
2	Kruknoot
3	Deur
4	Binnenkruklager
5	Krukstift
6	Binnenkruk
7	Adapterhuls 9 mm naar 10 mm



Nr.	Naam
1	Koppelingsnoot
2	Krukknoot
3	Deur
4	Binnenkruklager
5	Krukstift
6	Binnenkruk
7	Adapterhuls voor krukstift naar binnenkruk
8	Adapterhuls voor krukstift naar koppelingsmodule elektronisch buitenbeslag

Adapterplaat voor GUARD Compact Slimline

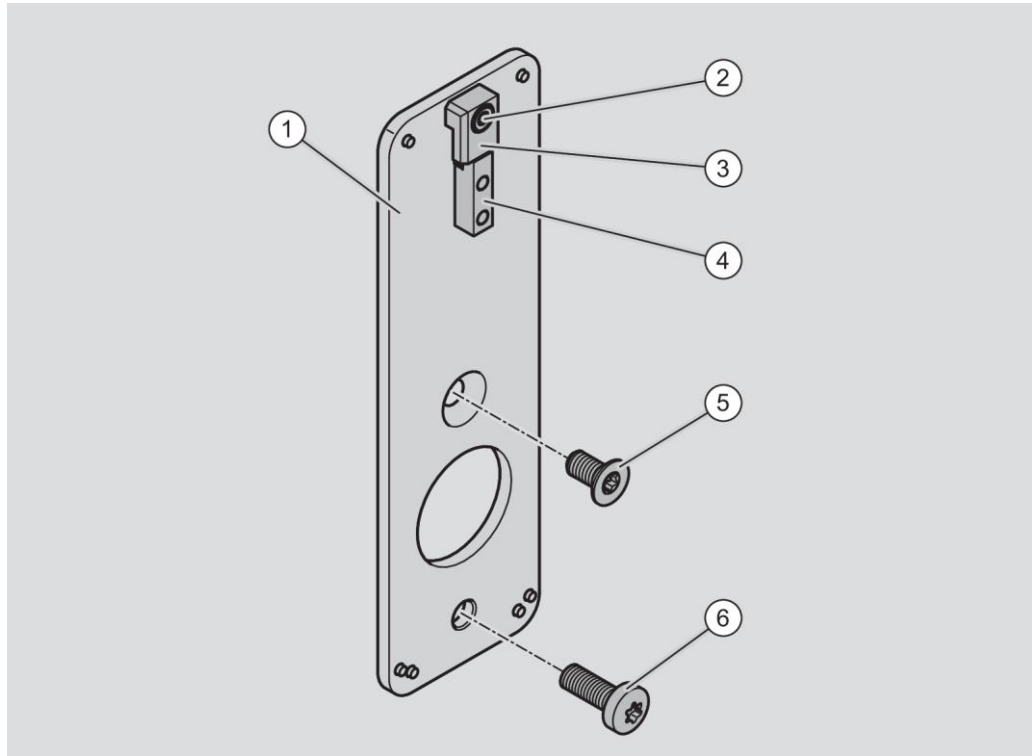
Voor het volgende geval is een adapterplaat voor GUARD Compact Slimline leverbaar:

- de schroefverbinding kan, mag of moet niet met de bovenste schroefhuls door de deur worden uitgevoerd
- de ovaal-rozetschroefverbinding kan in de voorziene tapgaten (of de inzetschroefdraad) van de deur worden gebruikt

In dat geval kan de adapterplaat op het deurblad worden geschroefd. Het beslag kan dan veilig worden vastgeschroefd aan de adapterplaat.

De adapterplaat wordt op de beide onderste schroefpunten aan het deurblad vastgeschroefd. Daarbij dient het onderste schroefpunt van de ovaal-rozetschroefverbinding voor het vastschroeven van adapterplaat en beslag. Het bovenste schroefpunt van de ovaal-rozetschroefverbinding dient voor het vastschroeven van de adapterplaat. De fixeringslede dient als bovenste schroefpunt van het beslag.

Door zes vast in de adapterplaat geperste kartelpinnen wordt het beslag op de adapterplaat uitgelijnd.



Nr.	Naam
1	Adapterplaat
2	Fixeringsslede-schroef (cilinderkopschroef)
3	Fixeringsslede
4	Tegenhouder
5	Schroef met verzonken kop (bovenste adapterplaatschroef)
6	Lenskopschroef (onderste adapterplaatschroef)



Batterijen

Voor de voeding van het leesveld zijn twee AAA-lithiumbatterijen 1,5 V benodigd. De levensduur van de batterijen die op de informatiebladen wordt vermeld, geldt voor de bijgeleverde batterijen. Deze zijn als toebehoren afzonderlijk leverbaar of in de gespecialiseerde handel verkrijgbaar. Bij batterijen met andere specificaties of van andere fabrikanten kan de levensduur korter zijn. In dergelijk geval biedt DOM geen garantie voor de looptijd van de batterijen of het aantal mogelijke sluitcycli.

Technische gegevens

- ① De actuele technische handleidingen en productinformatie vindt u op de website: www.dom-security.com.



Het beslag bewaren

Om het beslag voor de montage of na gebruik te bewaren, gaat u als volgt te werk:

- ▶ Bewaar het beslag in de originele verpakking op een droge en stofvrije plek.
- ▶ Bewaar het beslag en vooral de elektronica op een afstand van ten minste 15 cm van metalen voorwerpen en transponder- of kaartspoelen.

Montage

De montage van het beslag is verschillend voor de verschillende varianten. In principe dient u als volgt te werk te gaan:

- Controleer of alle onderdelen aanwezig en in perfecte staat zijn.
- Leg het benodigde gereedschap en extra materiaal klaar.
- Bereid de deur voor op de montage.
- Positioneer de kruk zoals gewenst op de buitenkant en monteer hem op het beslag.
- Monteer de krukstift en indien nodig de adapterhuls of -hulzen in het beslag voor de buitenkant.
- Monteer het beslag op de buitenkant van de deur.
- Positioneer de kruk zoals gewenst op de binnenkant en steek hem op de krukstift.
- Monteer het beslag aan de binnenkant tegen het beslag aan de buitenkant van de deur.
- Controleer of het beslag correct functioneert.

VOORZICHTIG



Verwondingsgevaar voor de vingers of handen aan de randen van de montageplaat of het slot.

- ▶ Draag geschikte veiligheidshandschoenen.

VOORZICHTIG



Verwondingsgevaar voor de vingers of handen door wegglijden bij het boren of schroeven.

- ▶ Draag geschikte veiligheidshandschoenen.
- ▶ Neem bij het boren de instructies in de documentatie van de boormachine in acht en leef deze na.

Montage voorbereiden

- ▶ Neem het beslag uit de originele verpakking.
- ▶ Bewaar de originele verpakking voor later gebruik.

De originele verpakking is benodigd voor het bewaren of terugzenden van het product na gebruik.

De leveringsomvang hangt af van de eigenschappen van het bestelde beslag, de deur en het slot zoals vermeld bij de bestelling.

- ▶ Controleer of alle onderdelen van het beslag geleverd zijn.
- ▶ Controleer of al het bestelde toebehoren is geleverd.
- ▶ Controleer of alle geleverde onderdelen in perfecte staat zijn.

Controleer in het bijzonder de volgende punten:

- Heeft de bijgeleverde krukstift de juiste maat voor het slot en de deur?
- Zijn de correcte adapterhulzen meegeleverd (type en maat)?

- ▶ Neem contact op met uw dealer of de fabrikant, wanneer onderdelen ontbreken, beschadigd zijn of met verkeerde afmetingen werden geleverd.
- ▶ Controleer of de deur juist is bevestigd.
- ▶ Controleer of de deur niet is kromgetrokken.
- ▶ Controleer of de deur niet onder spanning staat.
- ▶ Controleer of de constructie van de deur geschikt is voor de montage van het beslag.
- ▶ Controleer of de deur desgevallend over de juiste gaten beschikt voor het bevestigen van het beslag en of deze gaten voldoen aan de toepasselijke normen.

Controleer in het bijzonder de volgende punten:

- Zijn de gaten bij de bevestigingspunten aanwezig en voldoende groot?
- Werden bij het boren de spanen zorgvuldig verwijderd?
- Komen het gat in het slot perfect overeen met de gaten in de deur?

- ▶ Werk indien nodig bij, opdat aan al deze voorwaarden is voldaan.
- ▶ Leg het benodigde gereedschap en materiaal klaar.



Het volgende gereedschap is vereist:

- een inbusschroevendraaier, 2 mm om de kruk horizontaal te positioneren en om de krukstift in de koppelingsmodule te bevestigen
- een TORX10-schroevendraaier, niet haaks, om het schild van digitaal beslag te verwijderen
- een TORX25-schroevendraaier om de krukken en beslageloften vast te schroeven
- een rozetwipper om de schilden van mechanisch beslag te verwijderen
- evt. montagetools voor de montage in schroefpunten van ronde rozetten
- evt. een kleminrichting en een metaalzaag om de krukstift in te korten

Om mechanische schilden en schilden voor rozetten te verwijderen, hebt u het volgende materiaal nodig:

- beschermende afdekking voor de deur (papier of folie) bij het optillen met de rozetwipper op de deur

Het gereedschap en materiaal zijn niet bij de leveringsomvang inbegrepen.

De kruk op mechanisch beslag positioneren

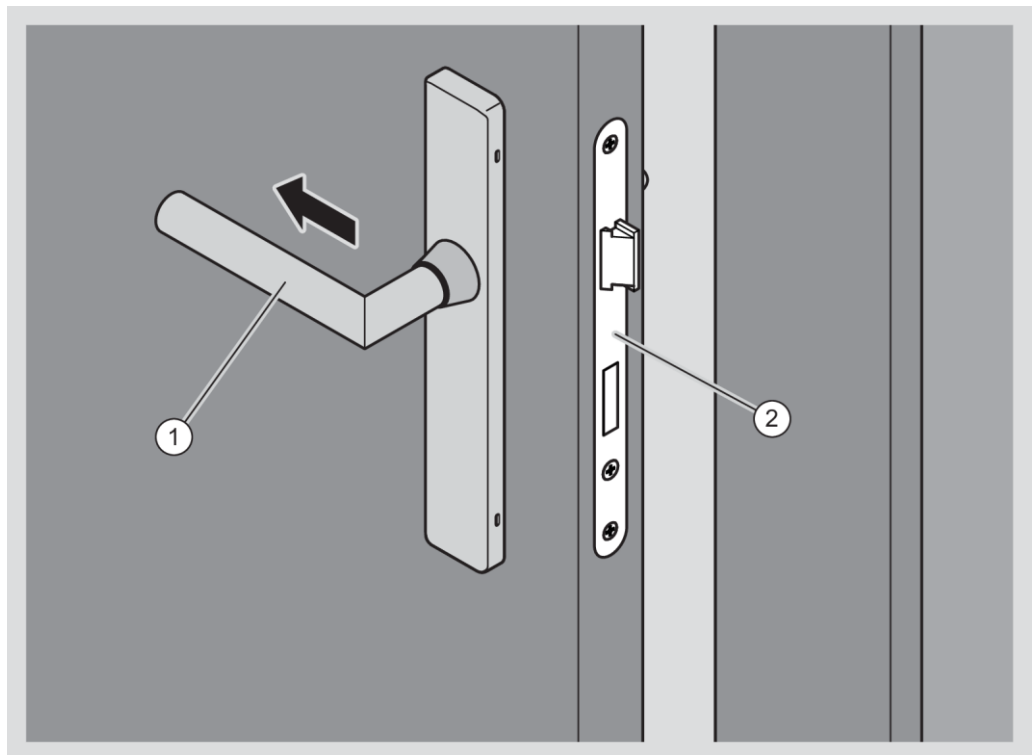
LET OP!	
	<p>Functionele storingen door verlies van onderdelen bij het verwijderen van de kruk</p> <p>Wanneer u de bevestigingsschroeven van het krukklager van mechanisch GUARD-beslag losmaakt, kan de krukterugstelveer eruit vallen. Zonder de terugstelveer kan de kruk niet correct functioneren.</p> <ul style="list-style-type: none"> ▶ Maak de bevestigingsschroeven van het krukklager niet los. ▶ Wanneer u een beschadigde kruk wilt vervangen, dient u een overeenkomstige mechanische montageplaat met vooraf gemonteerde kruk te bestellen.

Bij levering van mechanisch beslag is de kruk al op de montageplaat aangebracht. Afhankelijk van de inbouwsituatie moet u de kruk naar links of rechts richten, zodat deze met het uiteinde horizontaal naar de deurscharnierzijde gericht is.

U kunt de kruk van mechanisch beslag in een hoek van ongeveer 300 ° boven het krukklager draaien. Onder het krukklager kunt u de kruk niet draaien.

- Draai de kruk (1), zodat hij naar de deurscharnieren en weg van de kant met het slot (2) gericht is.

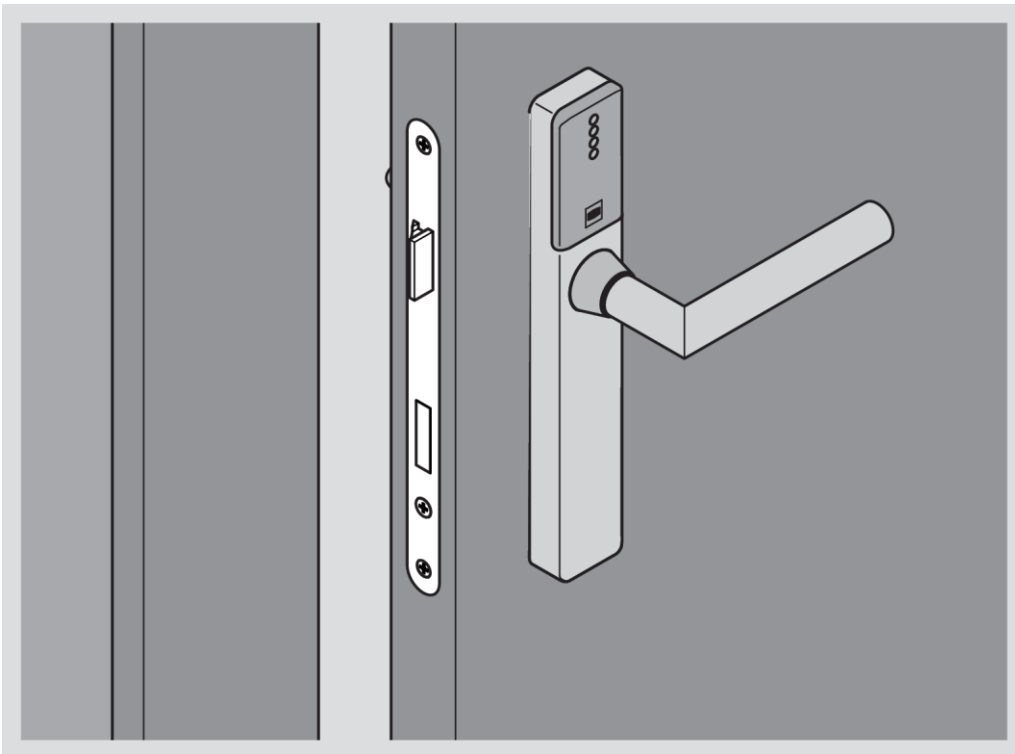
Nu kunt u het beslag op de buitenkant monteren zoals in de volgende paragraaf is beschreven. Vervolgens wordt aan de binnenkant het mechanische beslag aangebracht en bevestigd.



De kruk op elektronisch beslag aanbrengen

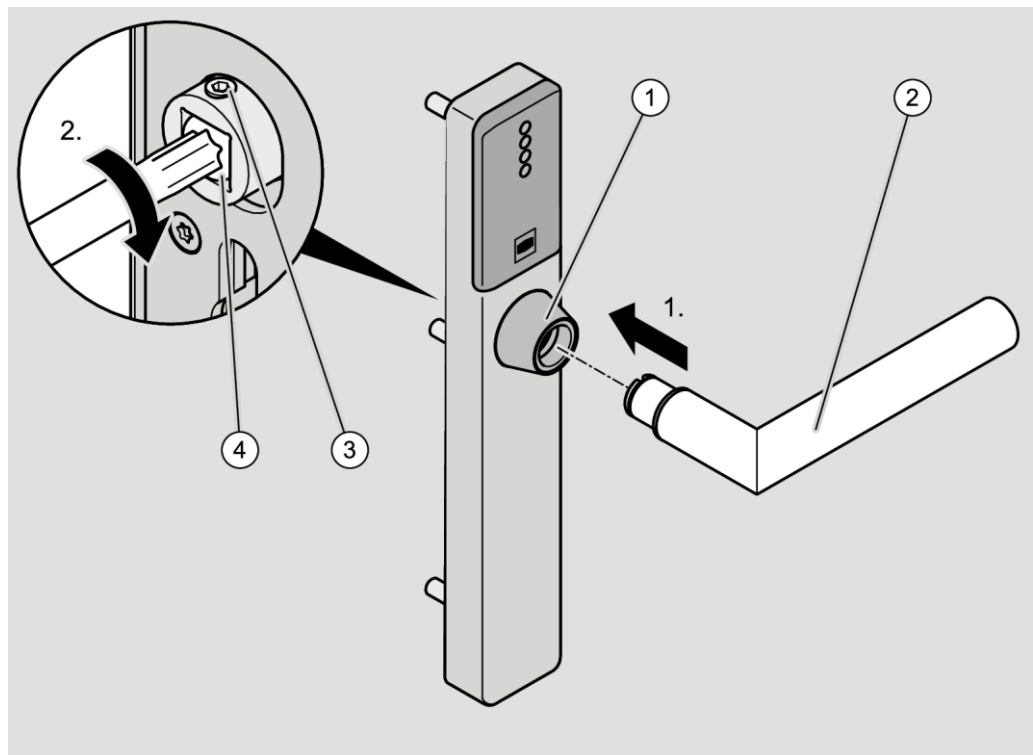
- i** In deze paragraaf wordt als voorbeeld een elektronisch lang schild
GUARD Slimline weergegeven.

Het beslag van de GUARD-serie is geschikt voor links- en rechtsdraaiende
deuren. Daarvoor moet u alleen de kruk in de juiste richting plaatsen.



De richting van de kruk hangt af van de draairichting van de deur. Afhankelijk van de deursituatie moet de kruk naar links of rechts gericht zijn. De kruk moet met het uiteinde horizontaal naar de deurscharnierzijde gericht zijn. Ga bij elektronisch beslag als volgt te werk:

- ▶ Zorg ervoor dat de inbusschroef (3) gepositioneerd is zoals afgebeeld.
- ▶ Plaats de kruk (2) in de gewenste richting aan de buitenkant in het lager en op de buitenste krukstift van de koppeling (1).
- ▶ Steek de TORX-schroef TX25 aan de achterkant door de koppelingsnoot in de kruk.
- ▶ Draai de TORX-schroef TX25 (4) aan de binnenkant op de koppeling handvast aan (2.).





U kunt ook de horizontale uitlijning van de kruk instellen en zo de hoek van de kruk aanpassen. Daarvoor moet u het schild van het beslag verwijderen. Hoe het schild van elektronisch beslag wordt verwijderd, is vanaf pagina 264 beschreven.

LET OP!

Storingen mogelijk bij krukken die onderling slecht zijn uitgelijnd

Indien het verschil tussen de hoek van de buitenkruk en die van de binnenkruk te groot is, kan het koppelen worden bemoeilijkt.

- ▶ Stel de hoek van de buitenkruk zo goed mogelijk op de hoek van de binnenkruk in.

De werkwijze hangt af van de positie van de kruk ten opzichte van de deurscharnieren.

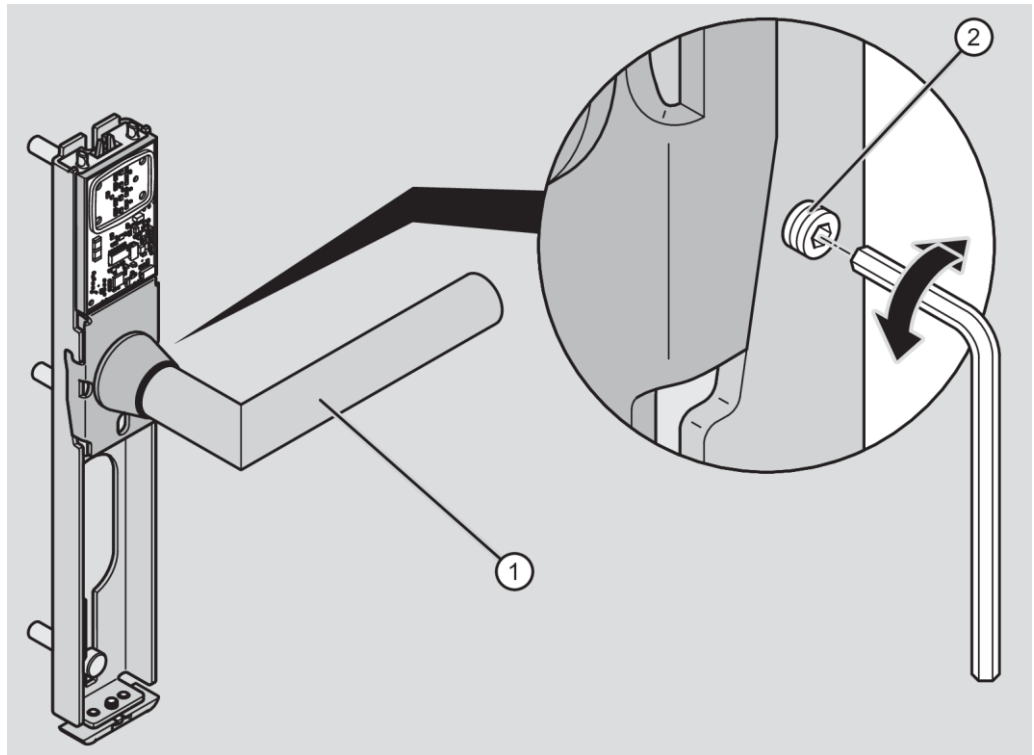
U hebt een inbusschroevendraaier 2 mm nodig.

Ga bij een rechtse kruk (zie onderstaande afbeelding) als volgt te werk:

- ▶ Om het uiteinde van de kruk (1) hoger in te stellen, schroeft u de inbusschroef (2) met de wijzers van de klok mee naar binnen.
- ▶ Om het uiteinde van de kruk (1) lager in te stellen, schroeft u de inbusschroef (2) tegen de wijzers van de klok in naar buiten.

Ga bij een linkse kruk als volgt te werk:

- ▶ Om het uiteinde van de kruk (1) hoger in te stellen, draait u de inbusschroef (2) tegen de wijzers van de klok in naar buiten.
- ▶ Om het uiteinde van de kruk (1) lager in te stellen, draait u de inbusschroef (2) met de wijzers van de klok mee naar binnen.





De krukstift installeren

Wanneer u tweezijdig lezend beslag gebruikt, dient u ervoor te zorgen dat de krukstift de correcte lengte heeft, zoals vanaf pagina 70 beschreven.

De standaard krukstift heeft een vierkant profiel met zijden van 9 mm lang. Voor kruknoten met kleinere zijden zijn adapterhulzen in drie maten verkrijgbaar. Met deze adapterhulzen past u de bijgeleverde krukstift met een kleinere zijdelengte aan de afmetingen van de binnenkruk en van de koppelingsnoot van de elektronische beslagzijde aan:

Wanneer u een standaard krukstift gebruikt, kunt u deze monteren zoals vanaf pagina 71 beschreven.

Wanneer voor een bestaand slot een andere zijdelengte is vereist, moet u adapterhulzen gebruiken, om de krukstift aan de krukstift of koppelingsnoot en de binnenkruk aan te passen. Een gepaste krukstift en bijbehorende adapterhulzen zijn volgens de maten die u bij de bestelling hebt opgegeven, bij de leveringsomvang inbegrepen.

Voor een krukstift met kleinere zijden zijn adapterhulzen in drie maten verkrijgbaar. Met deze adapterhulzen past u de bijgeleverde krukstift met een kleinere zijdelengte aan de afmetingen van de binnenkruk en de koppelingsnoot aan:

- adapterhuls voor krukstift met zijdelengte 7 mm
- adapterhuls voor krukstift met zijdelengte 8 mm
- adapterhuls voor krukstift met zijdelengte 8,5 mm

Voor een krukstift met 10 mm zijdelengte is een adapterhuls voor het slot verkrijgbaar. Met deze adapterhuls past u de afmetingen van de krukstift aan de standaard krukstift 9 mm aan:

- adapterhuls voor krukstift met zijdelengte 10 mm

De werkwijze voor het aanbrengen van de adapterhulzen verschilt volgens de afmetingen.

De werkwijze voor het aanbrengen van de adapterhulzen wordt in de paragrafen vanaf pagina 72 beschreven.

De krukstift inkorten


Wanneer u tweezijdig lezend beslag monteert, kan het zijn dat de bijgeleverde krukstift iets te lang is. Om de krukstift op de correcte lengte in te korten, gaat u als volgt te werk:

- ▶ Plaats het buitenbeslag met krukstift en kruk zonder bevestigingsmateriaal op het deurblad.
- ▶ Installeer het binnenbeslag met kruk op de uitstekende krukstift.

- ▶ Duw het binnenbeslag voorzichtig tot tegen de aanslag.

Wanneer de krukstift te lang is, kunt u het binnenbeslag niet tot tegen het deurblad duwen.

- ▶ Meet de spleet tussen het binnenbeslag en het deurblad.
- ▶ Verwijder de beslagelhalften van het deurblad.
- ▶ Verwijder de krukstift uit het buitenbeslag.

⚠ VOORZICHTIG	
	<p>Verwondingsgevaar door het onjuist afzagen van de krukstift Het wegglijden van een verkeerd vastgeklemd krukstift kan verwondingen veroorzaken. Metaalsplinters kunnen verwondingen aan de ogen veroorzaken.</p> <ul style="list-style-type: none"> ▶ Draag een veiligheidsbril en veiligheidshandschoenen. ▶ Zorg ervoor dat de krukstift juist in de kleminrichting is vastgeklemd. ▶ Kort de krukstift juist in.

- ▶ Klem de krukstift zorgvuldig vast in een kleminrichting.
- ▶ Kort de krukstift iets minder dan de afmeting van de spleet in.
- ▶ Controleer opnieuw de lengte van de krukstift zoals hierboven beschreven.
- ▶ Herhaal het meten van de lengte en het inkorten van de krukstift, tot deze de gewenste lengte heeft.

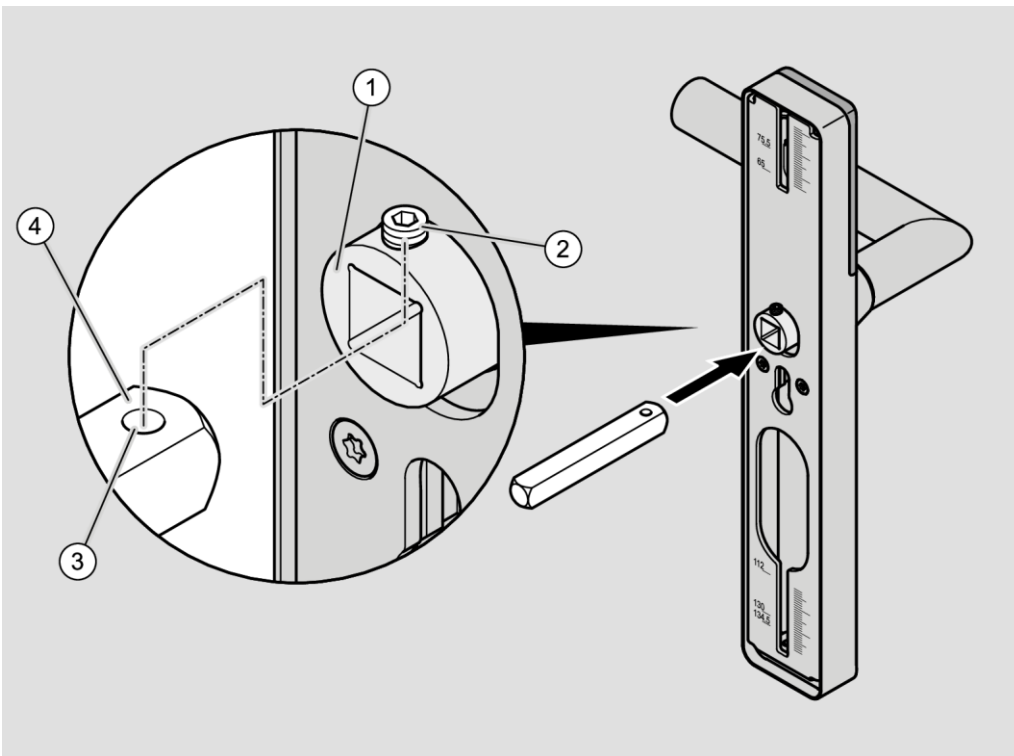
Een krukstift zonder adapterhulzen gebruiken

- i De lengte van de bijgeleverde krukstift is afgestemd op de dikte van het deurblad zoals bij de bestelling vermeld.
 - Controleer of de krukstift de juiste lengte heeft, zoals vanaf pagina 70 beschreven.
- i In deze paragraaf wordt als voorbeeld een lang schild GUARD Slimline weergegeven. De werkwijze bij ander beslag is hetzelfde.

LET OP!	
	<p>Verlies van de stifttap Wanneer u de stifttap te ver losdraait, kan deze vallen en verloren raken.</p> <ul style="list-style-type: none"> ▶ Draai de stifttap slechts zo ver los, dat de krukstift in de koppelingsnoot kan worden aangebracht.

Voor het vast- en losdraaien van de stifftap hebt u een inbusschroevendraaier 2 mm nodig.

- ▶ Positioneer de krukstift zo, dat het gat (3) op één lijn met de stifftap (2) ligt.
- ▶ Plaats de krukstift in de koppelingsnoot (1).
- ▶ Wanneer de krukstift niet in de koppelingsnoot kan worden aangebracht, draait u de stifftap (2) wat losser.
- ▶ Duw de krukstift tot tegen de aanslag in de koppelingsnoot.
- ▶ Draai de stifftap tot tegen de aanslag aan.
- ▶ Draai de stifftap met een halve draai weer los.



- ▶ Ga verder met de montage van het beslag zoals vanaf pagina 79 beschreven.

Adapterhulzen voor kleinere kruknoten gebruiken

De adapterhulzen voor krukstiften met een zijdelengte van 7 mm, 8 mm en 8,5 mm worden in twee vormen geleverd:

- adapterhulzen voor gebruik met elektronisch beslag (kortere vorm)
- adapterhulzen voor gebruik met mechanisch beslag (langere vorm)

Het aanbrengen van de adapterhulzen voor buiten- en binnenbeslag is eveneens verschillend.

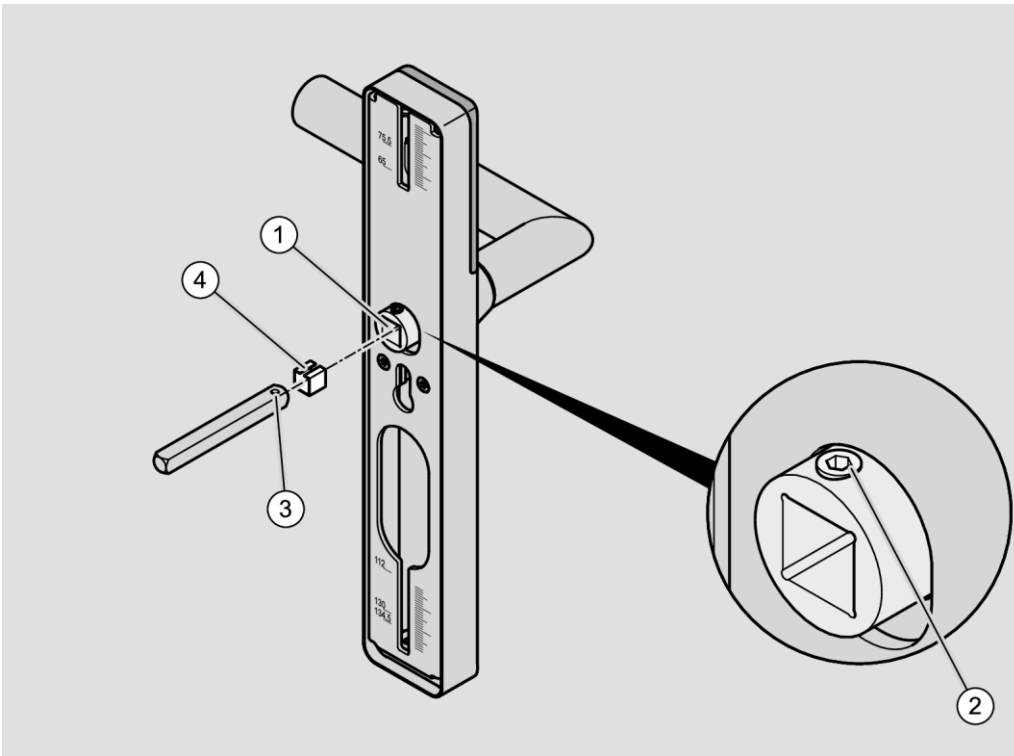
- Het aanbrengen van adapterhulzen op elektronisch beslag aan de buitenkant is vanaf pagina 74 beschreven.
 - Het aanbrengen van adapterhulzen op mechanisch beslag aan de buitenkant is vanaf pagina 75 beschreven.
 - Het aanbrengen van adapterhulzen op elektronisch beslag aan de binnenkant is vanaf pagina 77 beschreven.
 - Het aanbrengen van adapterhulzen op mechanisch beslag aan de binnenkant is vanaf pagina 76 beschreven.
- ⓘ De lengte van de bijgeleverde krukstift is afgestemd op de dikte van het deurblad zoals bij de bestelling vermeld.
- Controleer of de krukstift de juiste lengte heeft, zoals vanaf pagina 70 beschreven.

Adapterhulzen op elektronisch buitenbeslag gebruiken

- i** In deze paragraaf wordt als voorbeeld een lang schild GUARD Slimline weergegeven. De werkwijze bij ander beslag is hetzelfde.

Om een krukstift met een zijdelengte van minder dan 9 mm op elektronisch buitenbeslag te monteren, gaat u als volgt te werk:

- ▶ Controleer of de krukstift de juiste lengte heeft, zoals vanaf pagina 70 beschreven.
- ▶ Schuif de kleinere adapterhuls (4) zo in de koppelingsnoot (1), dat de sleuf in de adapterhuls overeenkomt met de stifftap (2).
- ▶ Steek de krukstift zo in de adapterhuls, dat het gat (3) in de krukstift op één lijn met de stifftap ligt.
- ▶ Draai de stifftap tot tegen de aanslag aan.
- ▶ Draai de stifftap met een halve draai weer los.



Om het binnenbeslag voor te bereiden, gaat u als volgt te werk:

- ▶ Breng de tweede adapterhuls aan volgens het type binnenbeslag.

Het aanbrengen van de adapterhuls op mechanisch binnenbeslag is vanaf pagina 76 beschreven. Het aanbrengen van de adapterhuls op elektronisch binnenbeslag is vanaf pagina 77 beschreven.

- ▶ Zorg er bij de verdere montage voor dat de adapterhuls niet uit het voorbereide binnenbeslag valt.

Adapterhulzen op mechanisch buitenbeslag gebruiken

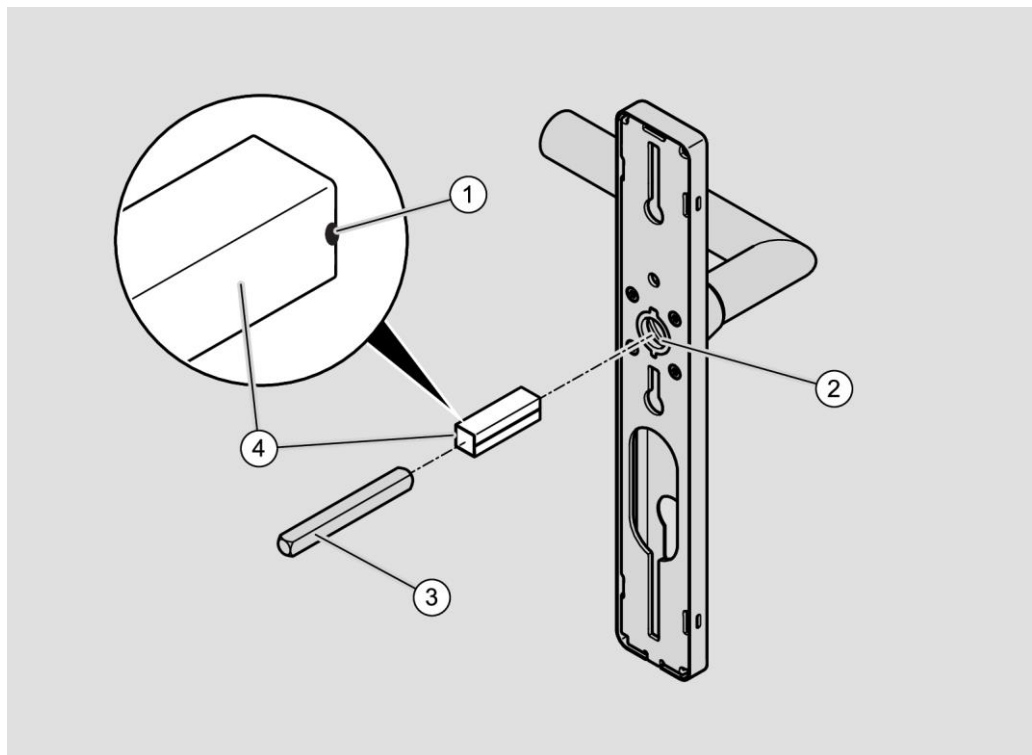
- i** In deze paragraaf wordt als voorbeeld een lang schild GUARD Slimline weergegeven. De werkwijze bij ander beslag is hetzelfde.

Om een krukstift met een zijdelengte van minder dan 9 mm op mechanisch buitenbeslag te monteren, gaat u als volgt te werk:

- ▶ Positioneer de grotere adapterhuls (4) zo, dat de eindstopper (binnenin) (1) overeenkomt met het gat in de krukstift (3).
- ▶ Schuif de grotere adapterhuls met de eindstopper naar achteren tot tegen de aanslag op de krukstift.
- ▶ Steek de krukstift met de adapterhuls in de kruk (2) in het beslag.

Bij mechanisch beslag is er geen stifttap om de krukstift in de adapterhuls te bevestigen.

- ▶ Om te voorkomen dat de krukstift van de kruk loskomt, mag u het beslag niet kantelen.



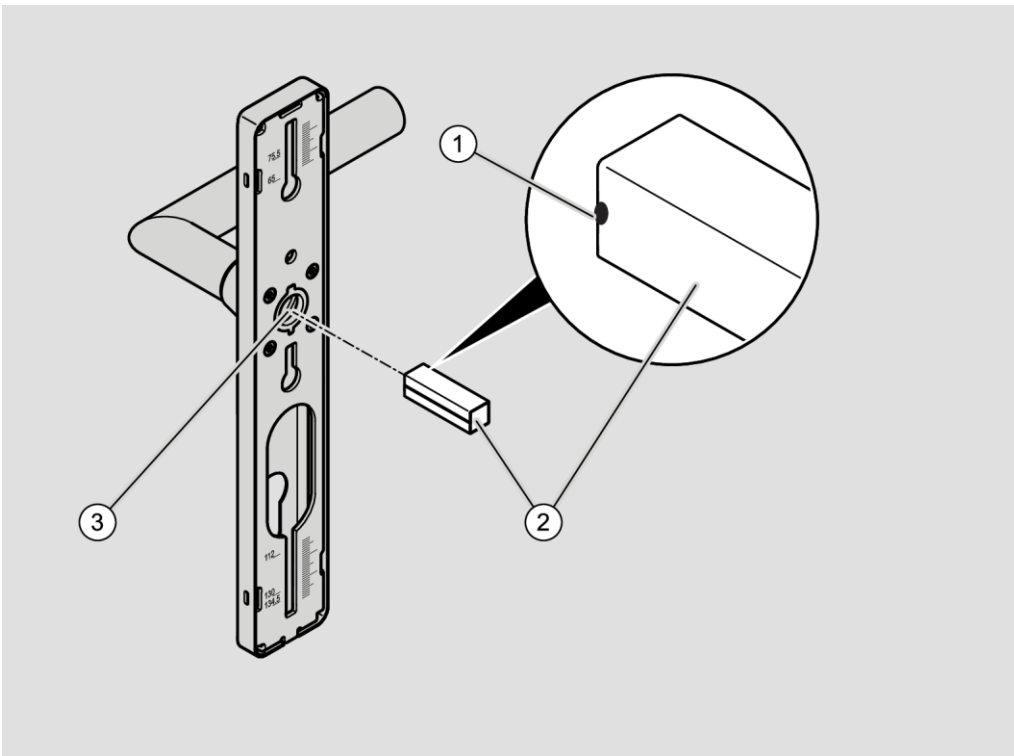
Om het binnenbeslag voor te bereiden, gaat u als volgt te werk:

Adapterhulzen op mechanisch binnenbeslag gebruiken

- i** In deze paragraaf wordt als voorbeeld een lang schild GUARD Slimline weergegeven. De werkwijze bij ander beslag is hetzelfde.

Om een krukstift met een zijdelengte van minder dan 9 mm op mechanisch binnenbeslag te monteren, gaat u als volgt te werk:

- ▶ Duw de langere adapterhuls (2) met de eindstopper (binnenin) (1) vooraan in de kruk voor de binnenkant (3).
- ▶ Zorg ervoor dat de adapterhuls niet uit de kruk glijdt.



- ▶ Ga verder met de montage van het beslag zoals vanaf pagina 79 beschreven.

Adapterhulzen op elektronisch binnenbeslag gebruiken

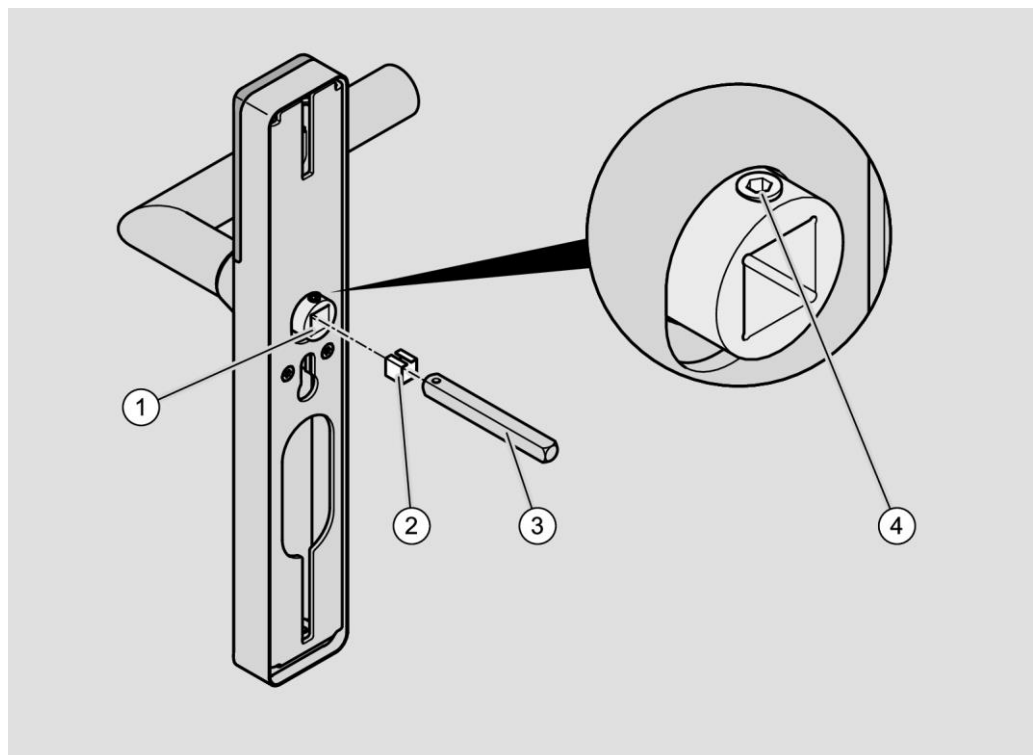
- ⓘ In deze paragraaf wordt als voorbeeld een lang schild GUARD Slimline weergegeven. De werkwijze bij ander beslag is hetzelfde.

Om een krukstift met een zijdelengte van minder dan 9 mm op elektronisch binnenbeslag te monteren, gaat u als volgt te werk:

- ▶ Schuif de kleinere adapterhuls (2) zo in de koppelingsnoot (1), dat de sleuf in de adapterhuls overeenkomt met de stifttap op de koppelingsnoot.
- ▶ Draai indien nodig de stifttap (4) wat losser, zodat de krukstift (3) vrij in de koppelingsnoot kan worden gestoken.

Bij elektronisch binnenbeslag kan de stifttap niet worden gebruikt om de krukstift te bevestigen. Daardoor kan de adapterhuls uit het beslag vallen wanneer men dit in een verkeerde positie houdt.

- ▶ Zorg ervoor dat de adapterhuls voor het monteren niet uit het binnenbeslag valt.



- ▶ Ga verder met de montage van het beslag zoals vanaf pagina 79 beschreven.

Adapterhulzen voor kruknoten 10 mm gebruiken

- ❗ In deze paragraaf wordt als voorbeeld een lang schild GUARD Slimline weergegeven. De werkwijze bij ander beslag is hetzelfde.
- ❗ De lengte van de bijgeleverde krukstift is afgestemd op de dikte van het deurblad zoals bij de bestelling vermeld.
 - Controleer of de krukstift de juiste lengte heeft, zoals vanaf pagina 70 beschreven.

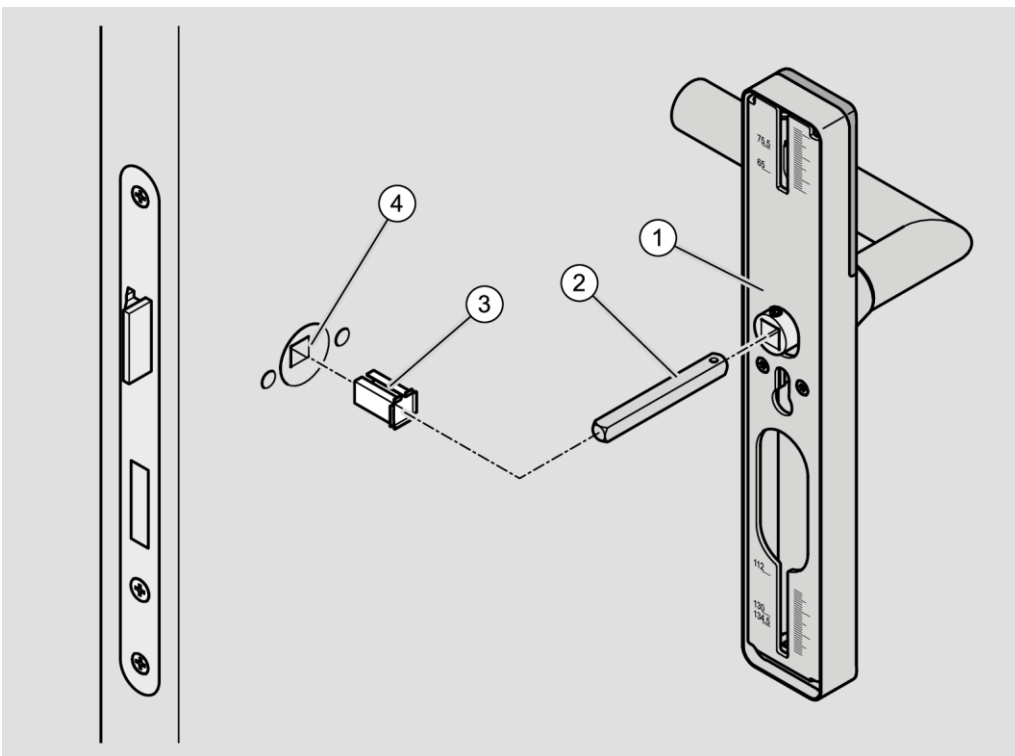
Om een krukstift in een koppelingsnoot met een zijdelengte van 10 mm te monteren, gaat u als volgt te werk:

- ▶ Positioneer de adapterhuls (3) zoals afgebeeld.

De adapterhuls moet zo gepositioneerd zijn, dat de sleuf in de adapterhuls overeenkomt met de stifttap (1).

- ▶ Duw de adapterhuls tot tegen de aanslag in de kruknoot (4) in de deur.
- ▶ Steek de krukstift (2) in de kruknoot zoals vanaf pagina 71 beschreven.

Nu kunt u de krukstift in het elektronische beslag in de adapterhuls in de kruknoot steken en het beslag op het deurblad bevestigen. Ga daarvoor te werk zoals beschreven in paragraaf 'Het beslag monteren' vanaf pagina 79.



Het beslag monteren

Het installeren van het beslag is verschillend volgens de variant en het type schroefverbinding.

Beslag van de GUARD-serie wordt doorgaans op drie punten bevestigd. Daarbij worden schroefhulzen in het buitenbeslag aangebracht. De schroefhulzen worden volgens de gaten in het deurblad aangebracht. Aan de binnenkant wordt het beslag met lange schroeven in de schroefhulzen vastgeschroefd. Het vastschroeven gebeurt door het deurblad ('doorschroeftechniek').

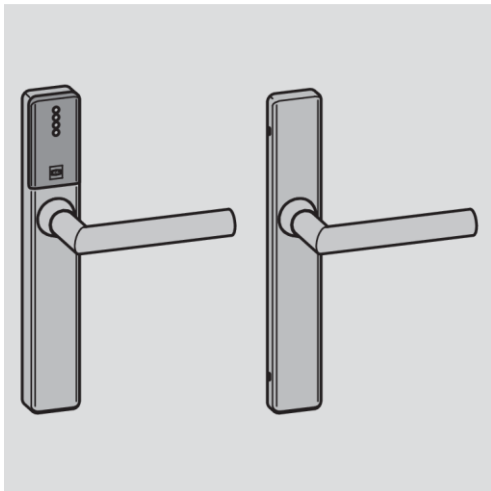
Wanneer het gebruik van drie schroefpunten niet mogelijk is, kan men ook op twee punten vastschroeven.

Daarnaast bestaat de mogelijkheid om, in plaats van de doorschroeftechniek, aan beide kanten korte te schroeven te gebruiken, die niet door het deurblad gaan ('opschroeftechniek').

⚠ VOORZICHTIG	
	<p>Verwondingsgevaar voor de vingers of handen aan de randen van de montageplaat of het slot.</p> <ul style="list-style-type: none"> ▶ Draag geschikte veiligheidshandschoenen.
⚠ VOORZICHTIG	
	<p>Verwondingsgevaar voor de vingers of handen door wegglijden bij het boren of schroeven.</p> <ul style="list-style-type: none"> ▶ Draag geschikte veiligheidshandschoenen. ▶ Neem bij het boren de instructies in de documentatie van de boormachine in acht en leef deze na.
LET OP!	
	<p>Schade mogelijk door het te sterk aandraaien van de schroeven.</p> <p>Er kan schade aan het beslag, de deur of het slot worden veroorzaakt.</p> <ul style="list-style-type: none"> ▶ Gebruik geen brute kracht bij het monteren van beslag. ▶ Draai de schroeven slechts handvast aan.

Voor instructies over het vereiste aandraaimoment kunt u terecht bij de fabrikant.

GUARD Slimline-set, eenzijdig lezend



Beslag monteren met de doorschroeftechniek

- i** In deze paragraaf wordt de werkwijze voor het vastschroeven van montageplaten voor lange schilden beschreven en weergegeven. De schroefverbinding wordt daarbij tot stand gebracht met drie schroefhulzen en lange schroeven door de deur ('doorschroeftechniek'). Afhankelijk van de lokale omstandigheden en de beschikbare bevestigingspunten kan de schroefverbinding ook met twee bevestigingspunten tot stand worden gebracht.
- i** Bij de doorschroeftechniek kunt u het lange schild monteren zonder het schild van de montageplaat te verwijderen.

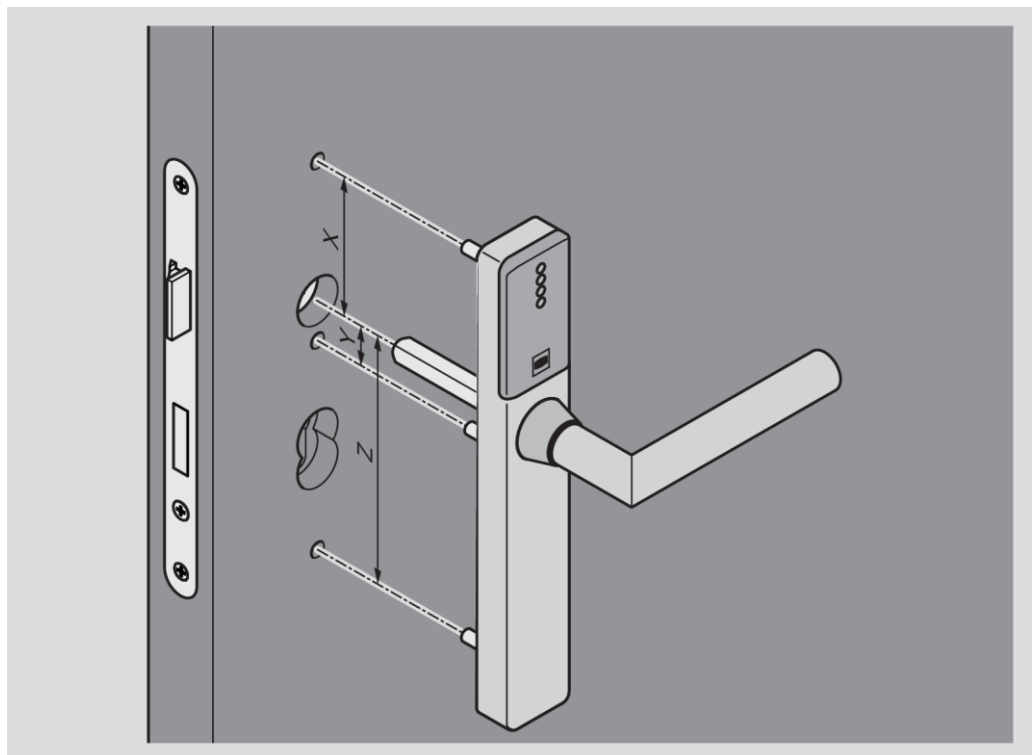
Voordat u het beslag monteert, dient u de krukstift en de kruk op het beslag aan te brengen.

- i** Het aanbrengen van de kruk op elektronisch beslag is vanaf pagina 66 beschreven.
Het aanbrengen van de krukstift is vanaf pagina 70 beschreven.
Het aanbrengen van de krukstift met adapterhulzen is vanaf pagina 72 beschreven.

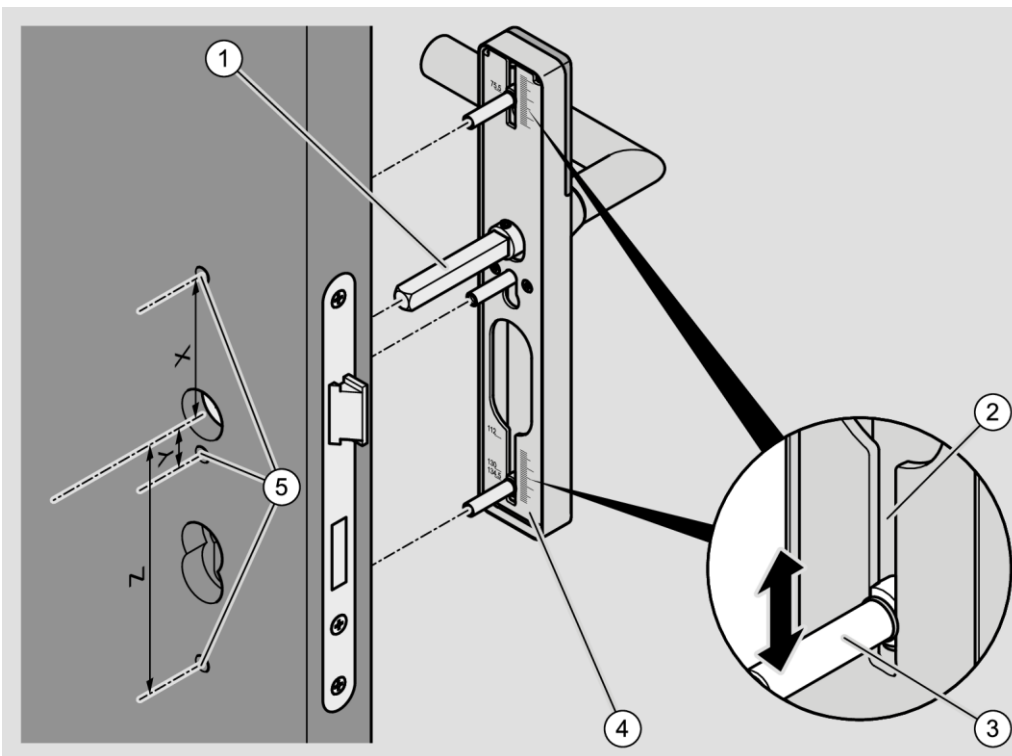
De montageplaten worden aan beide kanten van de deur aangebracht en aan elkaar vastgeschroefd. Daarvoor worden schroefhuizen in de buitenste montageplaat aangebracht. De binnenste montageplaat wordt bevestigd met lange schroeven die in de schroefhuizen worden geschroefd.

De positie van de schroefverbindingen hangt af van de positie van de aanwezige gaten in de deur en het slot. In de montageplaten bevinden zich geleidesleuven waarin de schroefhuizen op de juiste plaats voor de overeenkomstige bevestigingspunten kunnen worden geschoven. Naast de geleidesleuven zijn schaalverdelingen aangebracht.

- ▶ Meet de afstand X tussen het midden van de koppelingsnoot en het bovenste bevestigingspunt in het deurblad.
- ▶ Meet de afstand Y tussen het midden van de koppelingsnoot en het bevestigingspunt onder de koppelingsnoot.
- ▶ Meet de afstand Z tussen het midden van de koppelingsnoot en het onderste bevestigingspunt in het deurblad.

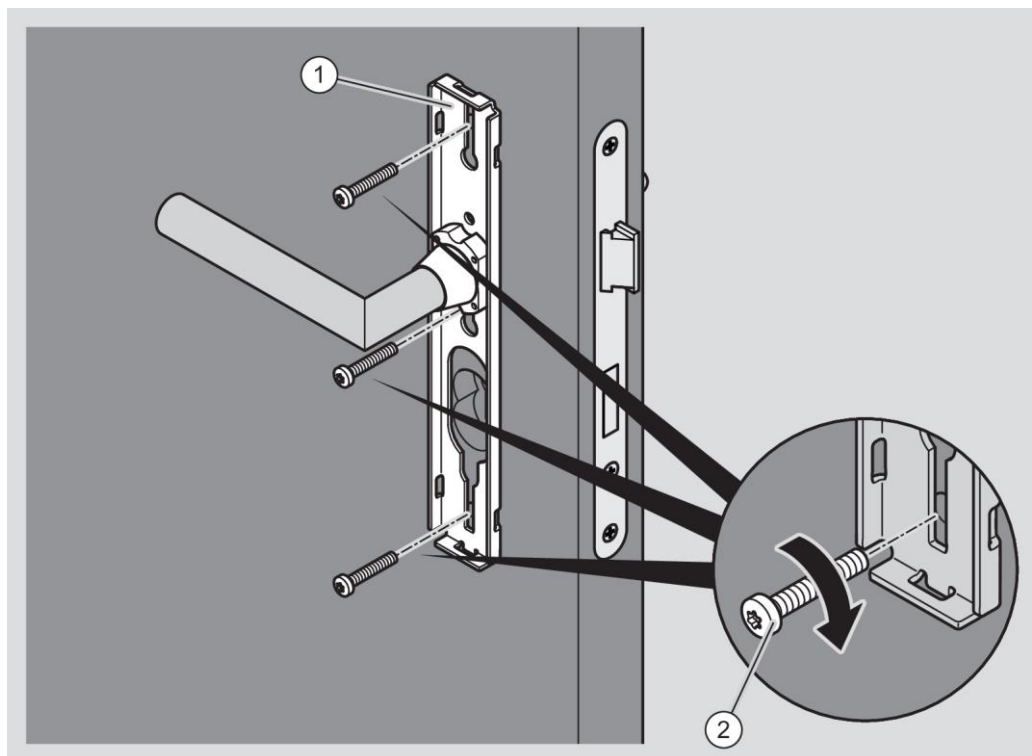


- ▶ Steek de drie schroefhulzen (3) zoals weergegeven in de overeenkomstige uitsparing in de geleidesleuven (2) van de montageplaat.
- ▶ Schuif de schroefhulzen volgens de gemeten afstanden in de gewenste positie.
- ❗ Daarvoor is op de achterkant van de montageplaat naast de bovenste en de onderste geleidesleuf een schaalverdeling aangebracht.
- ▶ Controleer of de kruk op het binnenbeslag juist gepositioneerd is (zie pagina 64).
- ▶ Controleer, wanneer adapterhulzen worden gebruikt, of deze juist zijn aangebracht (zie pagina 72).
- ▶ Steek de krukstift (1) in de kruknoot en de schroefhulzen in de gaten (5) in de deur.
- ▶ Indien nodig dient u de schroefhulzen wat te verschuiven, tot ze gemakkelijk in de gaten passen.
- ▶ Duw de montageplaat (4) tot tegen de aanslag op het deurblad.



Om het binnenbeslag met de gemonteerde en juist gepositioneerde kruk aan te brengen, gaat u als volgt te werk:

- ▶ Installeer de kruk op de uitstekende krukstift aan de binnenkant van de deur.
- ▶ Duw de montageplaat (1) tot tegen het deurblad.
- ▶ Steek de drie lange schroeven (2) zoals afgebeeld door de geleidesleuven van de montageplaat in de gaten van de bevestigingspunten.
- ▶ Indien nodig dient u de lange schroeven wat te verschuiven, tot ze gemakkelijk in de gaten passen en in de schroefhuizen kunnen worden geschroefd.
- ▶ Schroef de drie lange schroeven handvast in de schroefhuizen.
- ▶ Controleer of de kruk gemakkelijk kan bewegen.
- ▶ Als dit niet het geval is, dient u de middelste lange schroef een beetje losser te draaien.
- ▶ Controleer opnieuw of de kruk gemakkelijk kan bewegen.



**LET OP!**

Schade aan het oppervlak van de kruk mogelijk bij het aanbrengen van het schild.

- ▶ Gebruik geen brute kracht bij het aanbrengen van schilden van beslag.
- ▶ Draai het schild bij het aanbrengen rond de kruk, om contact te voorkomen.
- ▶ Zorg ervoor dat het schild en de kruk elkaar niet raken bij het aanbrengen van het schild.

Het schild van mechanisch beslag is bij de levering slechts los aangebracht. U moet het schild op de montageplaat duwen, tot het hoorbaar vastklikt.

LET OP!

Vervorming van het schild mogelijk door te hard aandrukken.

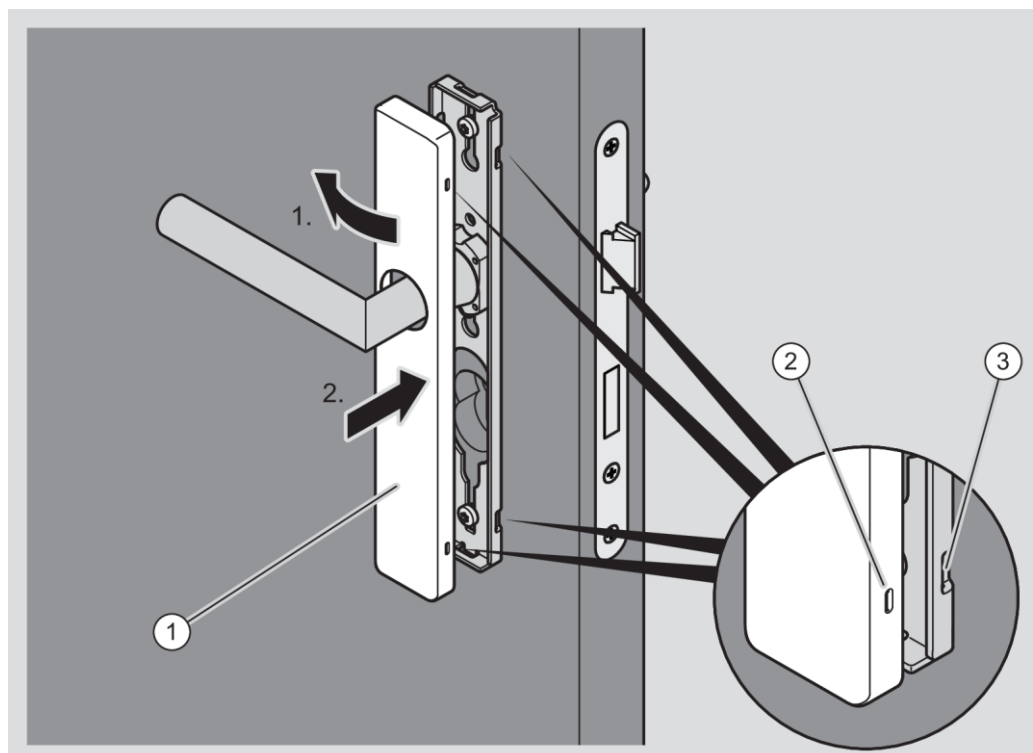
- ▶ Druk het schild voorzichtig aan, tot het in de vergrendelingspunten vastklikt.
- ▶ Indien nodig klopt u licht met de bal van uw hand op de buitenste randen van het schild.

- ▶ Schuif het schild (1) zoals afgebeeld over de kruk.

Indien nodig moet u het schild daarbij draaien.

- ▶ Duw het schild aan één zijkant op de montageplaat (1.), tot de vergrendelingspunten van het schild (2) zich tegen de vergrendelingspunten van de montageplaat (3) bevinden (1.).
- ▶ Duw de andere kant van het schild zo op de montageplaat, dat de vergrendelingspunten hoorbaar vastklikken (2.).

 De volgende afbeelding toont de bevestiging ter illustratie.





- ▶ Controleer of de buitenkruk juist functioneert (koppeling).

Wanneer de buitenkruk niet juist wordt gekoppeld, dient u hem als volgt bij te stellen:

- ▶ Verwijder het schild van het buitenbeslag, zoals in paragraaf 'Het beslag demonteren' vanaf pagina 261 beschreven is.
- ▶ Lijn de buitenkruk horizontaal uit, zoals vanaf pagina 66 beschreven is.

De horizontale posities van de buiten- en binnenkruk moeten overeenkomen.

- ▶ Breng het schild weer aan op de montageplaat.

Beslag monteren met de opschroeftechniek

Wanneer u beslag niet met de doorschroeftechniek kunt bevestigen, dient u het met korte schroeven op de deur te schroeven. Voor elektronisch beslag hebt u dan twee korte schroeven nodig, voor mechanisch beslag drie.

- ① De bijgeleverde korte schroeven zijn uitsluitend geschikt voor metalen deuren met voorgesneden schroefdraad. Voor deuren van ander materiaal kunt u gepaste schroeven bij de gespecialiseerde handel verkrijgen.
De schroeven moeten dezelfde diameter en kopvorm als de bijgeleverde schroeven hebben. De kop van de korte schroeven moet breder zijn dan het gat (5 mm). De maximale diameter van de kop is 9,8 mm en de maximale hoogte 4 mm.
 - Voor advies over geschikte korte schroeven voor deurbladen van andere materialen kunt u terecht bij de gespecialiseerde handel.
 - Kies de juiste korte schroeven volgens de dikte van het deurblad en de positie van het slot.
- ① Om het veilig vastschroeven te verzekeren, kunt u de schroefpunten voorboren.
- ① Wanneer u de montageplaat met korte schroeven op de deur wilt schroeven, moet u vooraf het schild verwijderen.

LET OP!	
	<p>Schade aan het oppervlak van de kruk mogelijk bij het verwijderen van het schild.</p> <ul style="list-style-type: none">▶ Gebruik geen brute kracht bij het verwijderen van schilden van beslag.▶ Draai het schild bij het verwijderen rond de kruk, om contact te voorkomen.
LET OP!	
	<p>Schade aan de elektronische onderdelen van het beslag mogelijk bij aanraking.</p> <ul style="list-style-type: none">▶ Raak de elektronische onderdelen van het beslag niet aan.▶ Om elektrostatische ladingen te ontladen, dient u kort een geaard metalen voorwerp aan te raken voordat u voortwerkt.

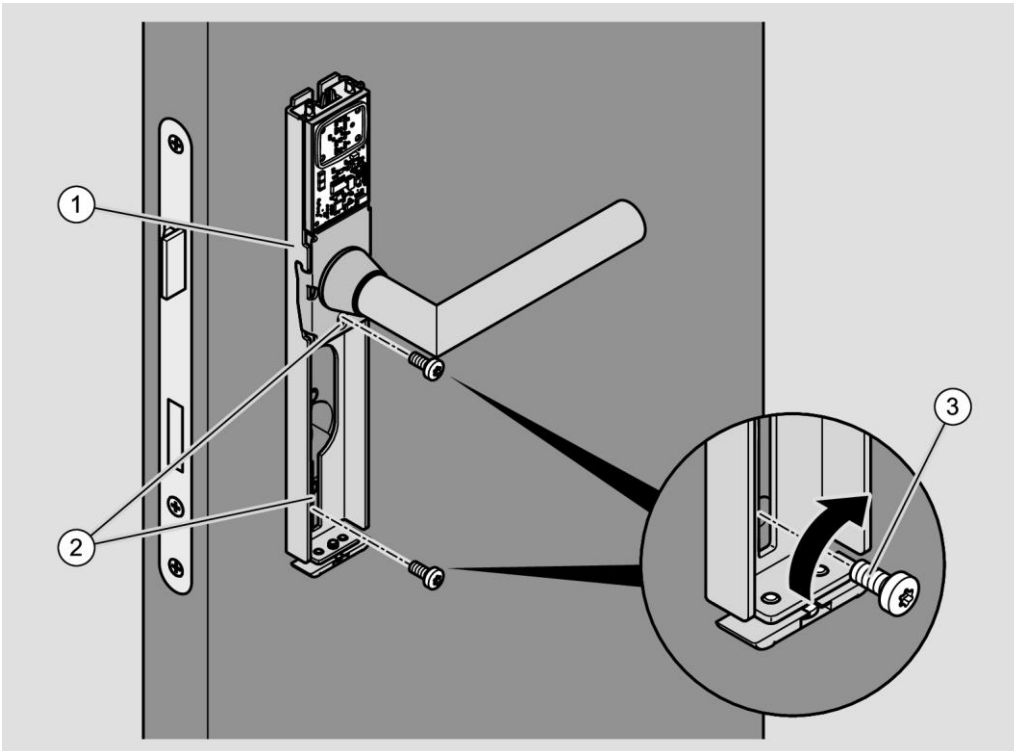
Als geaard voorwerp kunt u bijvoorbeeld een verwarming of waterkraan gebruiken.

- ▶ Verwijder indien nodig het schild van de elektronische montageplaat zoals vanaf pagina 264 beschreven.

Voordat u het beslag monteert, dient u de krukstift en de kruk op het beslag aan te brengen.

- ① Het aanbrengen van de kruk op elektronisch beslag is vanaf pagina 66 beschreven.
Het aanbrengen van de krukstift is vanaf pagina 70 beschreven.
Het aanbrengen van de krukstift met adapterhulzen is vanaf pagina 72 beschreven.

- ▶ Steek de krukstift in de elektronische montageplaat (1) aan de buitenkant in de kruknoot.
- ▶ Duw de montageplaat tot tegen de aanslag op het deurblad.
- ▶ Steek twee geschikte schroeven (3) in het middelste en het onderste gat (2).
- ▶ Draai de middelste korte schroef handvast aan.
- ▶ Draai de onderste korte schroef handvast aan.



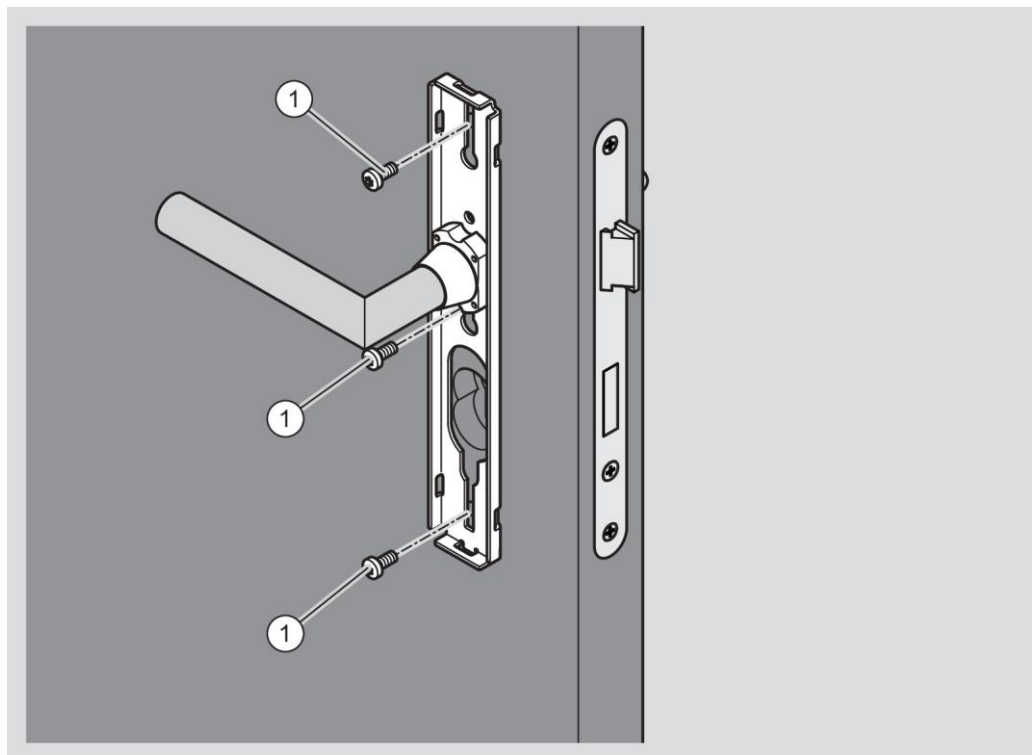
- ▶ Controleer of de kruk op het binnenbeslag juist gepositioneerd is (zie pagina 64).
- ▶ Controleer, wanneer adapterhulzen worden gebruikt, of deze juist zijn aangebracht (zie pagina 72).
- ▶ Installeer de kruk op de uitstekende krukstift aan de binnenkant van de deur.
- ▶ Duw de montageplaat tot tegen het deurblad.
- ▶ Steek de drie korte schroeven (1) zoals weergegeven door de geleidesleuven van de montageplaat.

LET OP!

Schade aan het slot mogelijk door te lange schroeven.

- ▶ Zorg ervoor dat de schroeven het slot niet beschadigen.
- ▶ Gebruik indien nodig kortere schroeven voor schroefpunten bij het slot.

- ▶ Schroef de drie korte schroeven handvast in de gaten.
- ▶ Controleer of de kruk gemakkelijk kan bewegen.
- ▶ Als dit niet het geval is, dient u de middelste korte schroef een beetje losser te draaien.
- ▶ Controleer opnieuw of de kruk gemakkelijk kan bewegen.


LET OP!

Schade aan het oppervlak van de kruk mogelijk bij het aanbrengen van het schild.

- ▶ Gebruik geen brute kracht bij het aanbrengen van schilden van beslag.
- ▶ Draai het schild bij het aanbrengen rond de kruk, om contact te voorkomen.
- ▶ Zorg ervoor dat het schild en de kruk elkaar niet raken bij het aanbrengen van het schild.

Het schild van mechanisch beslag is bij de levering slechts los aangebracht. U moet het schild op de montageplaat duwen, tot het hoorbaar vastklikt.

LET OP!

Vervorming van het schild mogelijk door te hard aandrukken.

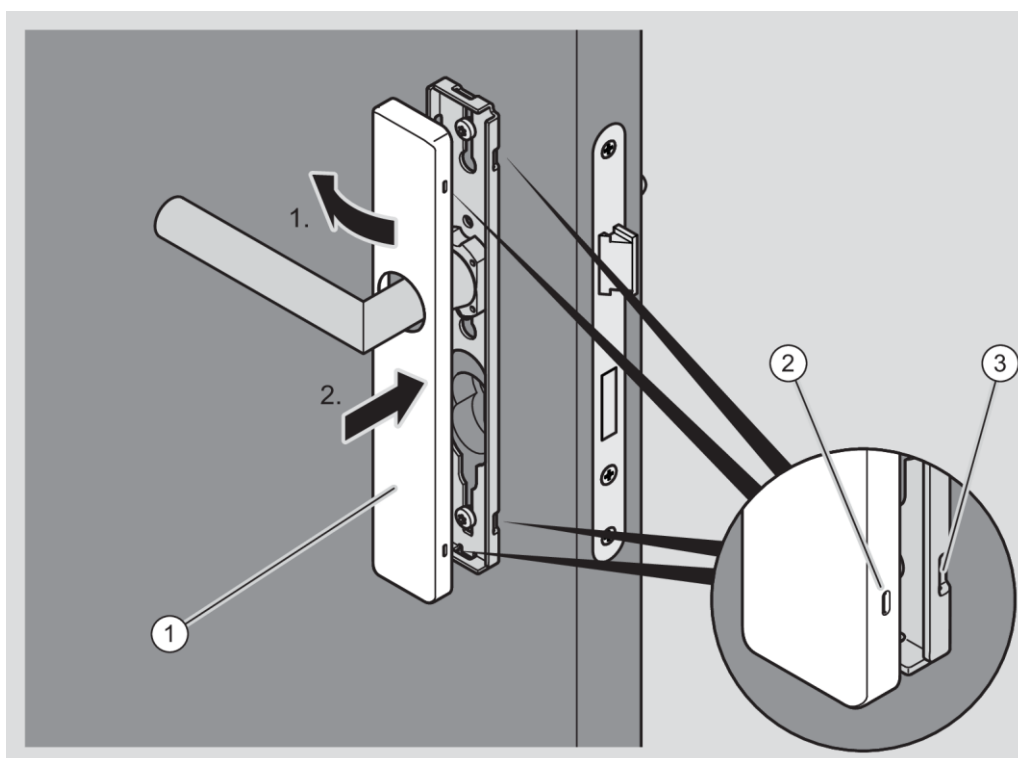
- ▶ Druk het schild voorzichtig aan, tot het in de vergrendelingspunten vastklikt.
- ▶ Indien nodig klopt u licht met de bal van uw hand op de buitenste randen van het schild.

- ▶ Schuif het schild (1) zoals afgebeeld over de kruk.

Indien nodig moet u het schild daarbij draaien.

- ▶ Duw het schild aan één zijkant op de montageplaat (1.), tot de vergrendelingspunten van het schild (2) zich tegen de vergrendelingspunten van de montageplaat (3) bevinden (1.).
- ▶ Duw de andere kant van het schild zo op de montageplaat, dat de vergrendelingspunten hoorbaar vastklikken (2.).

 De volgende afbeelding toont de bevestiging ter illustratie.



LET OP!	
	<p>Schade aan de elektronische onderdelen van het beslag mogelijk bij aanraking.</p> <ul style="list-style-type: none"> ▶ Raak de elektronische onderdelen van het beslag niet aan. ▶ Om elektrostatische ladingen te ontladen, dient u kort een geaard metalen voorwerp aan te raken voordat u voortwerkt.

Als geaard voorwerp kunt u bijvoorbeeld een verwarming of waterkraan gebruiken.

i In de volgende paragraaf is een elektronische GUARD Slimline Compact beschreven. De werkwijze bij ander elektronisch beslag is hetzelfde.

▶ Leid het schild over de kruk.

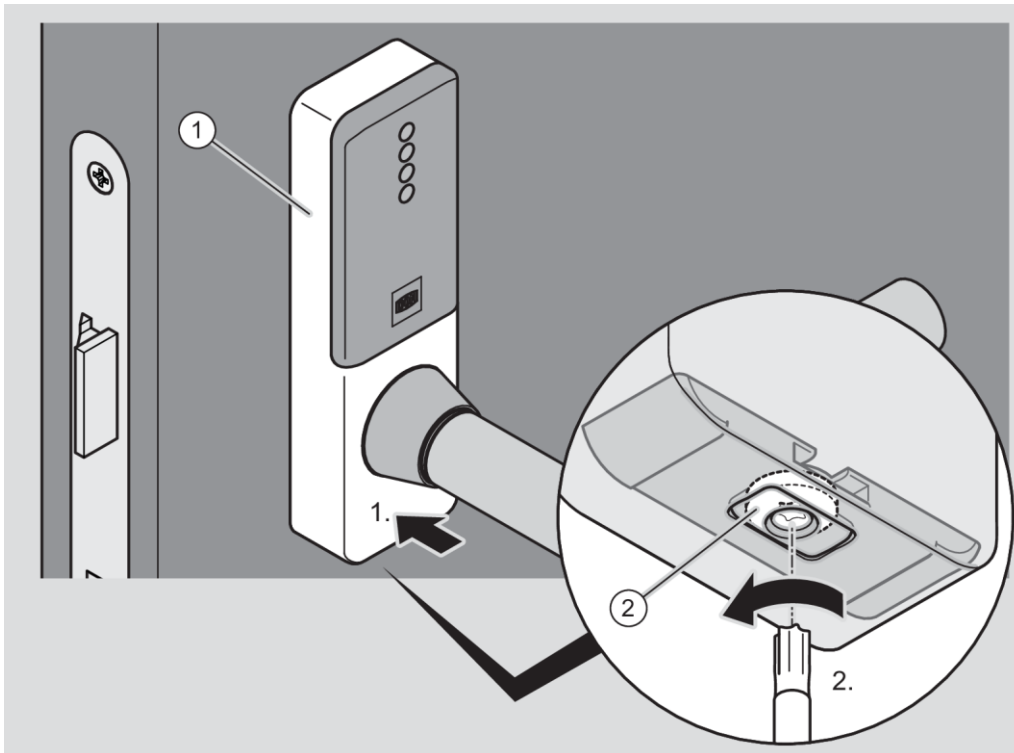
Indien nodig moet u het schild daarbij draaien.

- ▶ Breng het schild (1) zoals weergegeven eerst aan op de bovenkant van de montageplaat.
- ▶ Duw dan het schild van boven naar onderen op de montageplaat (1.).
- ▶ Zorg ervoor dat de uitsparing aan de onderkant van het schild juist op het schildslot is geplaatst.

LET OP!	
	<p>Schade aan het schild van het beslag mogelijk door het te vast aandraaien van de schroeven.</p> <ul style="list-style-type: none"> ▶ Draai de schroef (2) slechts zo vast aan, tot de plaat van het schildslot het schild veilig vasthoudt.

▶ Om het schildslot te sluiten, draait u de schroef (2) aan de onderkant van het schild tegen de wijzers van de klok in (2.).

De plaat van het schildslot wordt in de uitsparing van het schild geschoven en vergrendelt het schild.

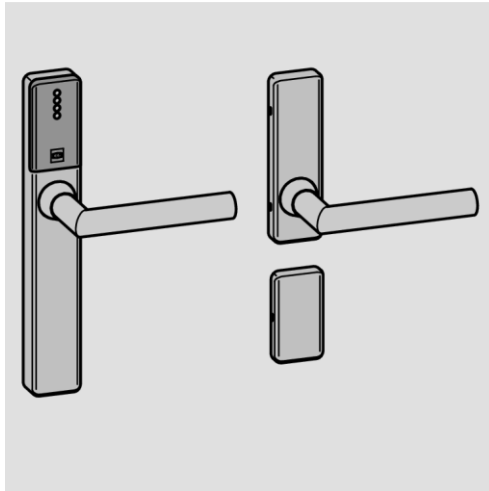


- ▶ Controleer of de buitenkruk juist functioneert (koppeling).

Wanneer de buitenkruk niet juist wordt gekoppeld, dient u hem als volgt bij te stellen:

- ▶ Verwijder het schild van het buitenbeslag, zoals in paragraaf 'Het beslag demonteren' vanaf pagina 261 beschreven is.
- ▶ Lijn de buitenkruk horizontaal uit, zoals vanaf pagina 66 beschreven is. De horizontale posities van de buiten- en binnenkruk moeten overeenkomen.
- ▶ Breng het schild weer aan op de montageplaat.

GUARD Slimline-set met kort schild en rozet, eenzijdig lezend



Beslag monteren met de doorschroeftechniek

Voordat u het beslag monteert, dient u de krukstift en de kruk op het beslag aan te brengen.

- ❗ Het aanbrengen van de kruk op elektronisch beslag is vanaf pagina 66 beschreven.
Het aanbrengen van de krukstift is vanaf pagina 70 beschreven.
Het aanbrengen van de krukstift met adapterhulzen is vanaf pagina 72 beschreven.

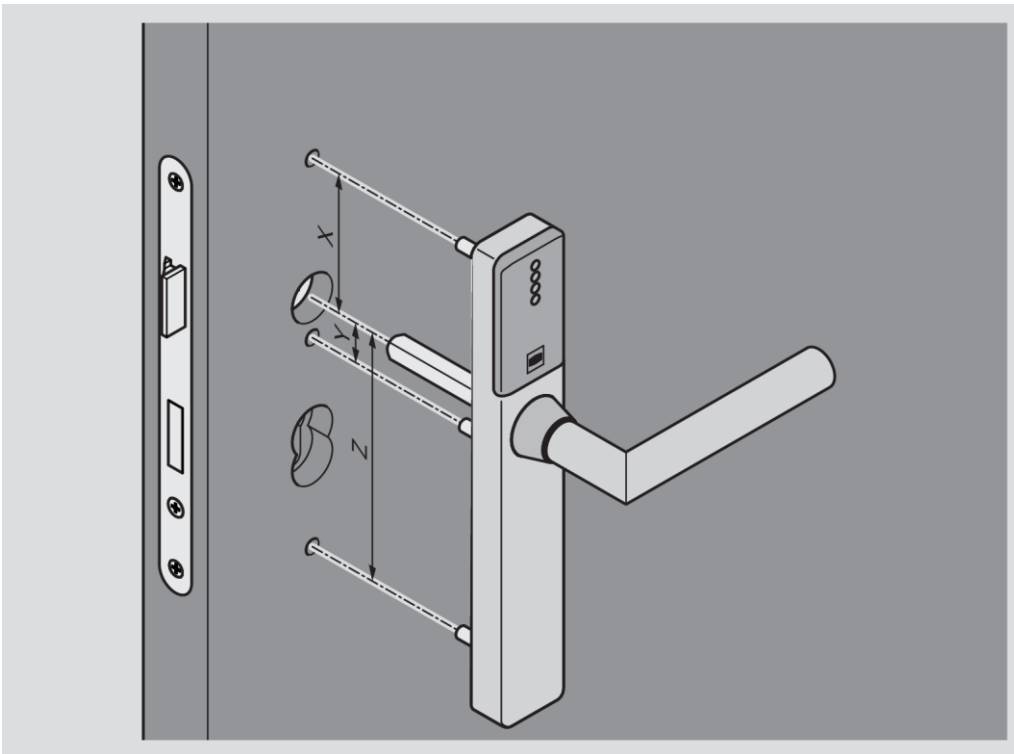
Monteer bij tweedelig beslag altijd eerst het krukbeslag of de krukrozetten. Monteer de cilinderrozetten pas, wanneer het krukbeslag of de krukrozetten gemonteerd zijn.

De montageplaten worden aan beide kanten van de deur aangebracht en aan elkaar vastgeschroefd. Daarvoor worden schroefhulzen in de buitenste montageplaat aangebracht. De binnenste montageplaat wordt bevestigd met lange schroeven die in de schroefhulzen worden geschroefd.

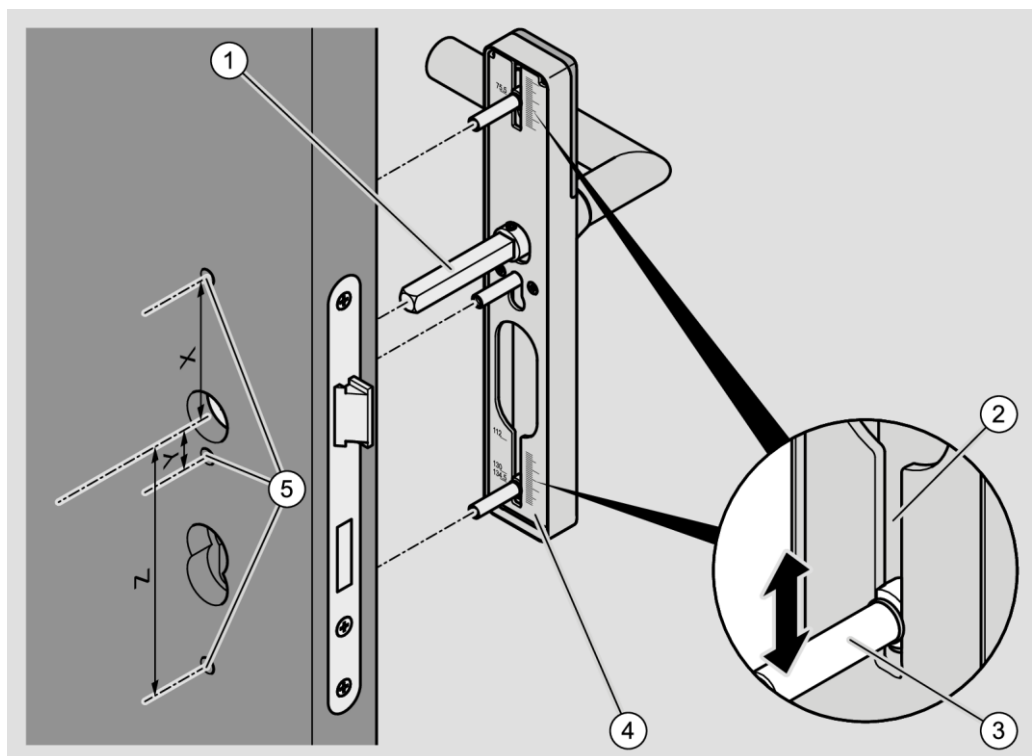
Het korte schild aan de binnenkant wordt met twee lange schroeven bevestigd (doorschroeftechniek). De cilinderrozet wordt met één lange schroef in het onderste gat bevestigd (doorschroeftechniek). Bij het bovenste bevestigingspunt van de cilinderrozet wordt de montageplaat met één korte schroef bevestigd (opschroeftechniek).

De positie van de schroefverbindingen hangt af van de positie van de aanwezige gaten in de deur en het slot. In de montageplaten bevinden zich geleidesleuven waarin de schroefhulzen op de juiste plaats voor de overeenkomstige bevestigingspunten kunnen worden geschoven. Naast de onderste en de bovenste geleidesleuf is een schaalverdeling aangebracht.

- ▶ Meet de afstand X tussen het midden van de koppelingsnoot en het bovenste bevestigingspunt in het deurblad.
- ▶ Meet de afstand Y tussen het midden van de koppelingsnoot en het bevestigingspunt onder de koppelingsnoot.
- ▶ Meet de afstand Z tussen het midden van de koppelingsnoot en het onderste bevestigingspunt in het deurblad.

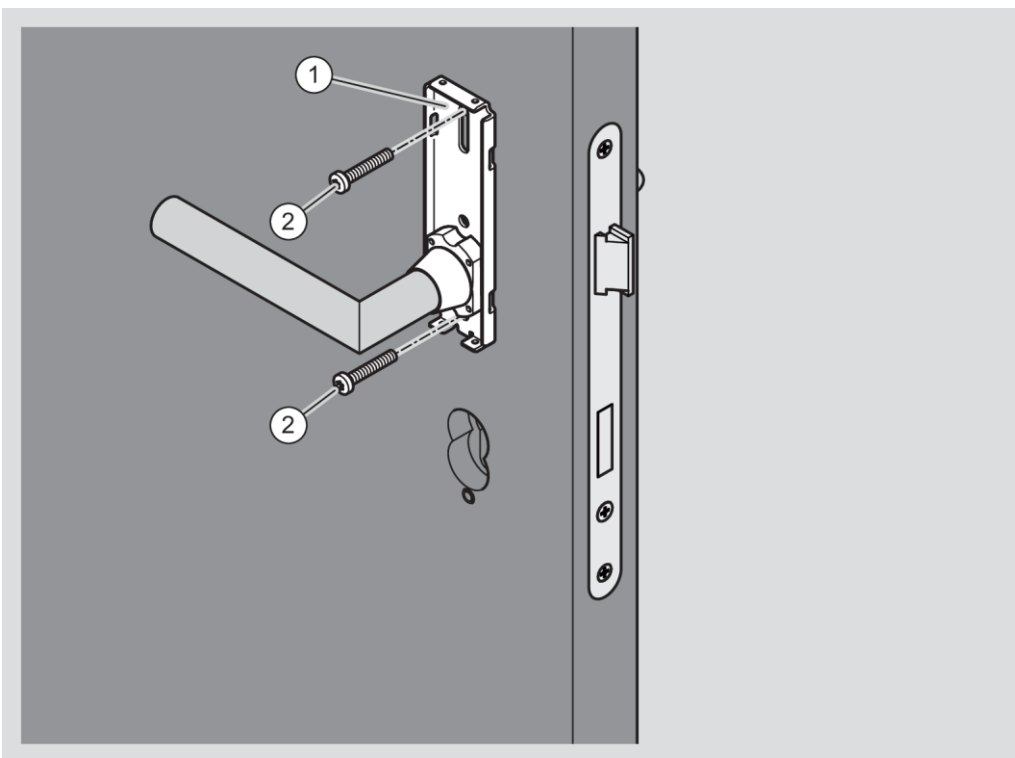


- ▶ Steek de drie schroefhuizen (3) zoals weergegeven in de overeenkomstige uitsparing in de geleidesleuven (2) van de montageplaat.
- ▶ Schuif de schroefhuizen volgens de gemeten afstanden in de gewenste positie.
- ❗ Daarvoor is op de achterkant van de montageplaat naast de bovenste en de onderste geleidesleuf een schaalverdeling aangebracht.
- ▶ Controleer of de kruk op het binnenbeslag juist gepositioneerd is (zie pagina 64).
- ▶ Controleer, wanneer adapterhulzen worden gebruikt, of deze juist zijn aangebracht (zie pagina 72).
- ▶ Steek de krukstift (1) in de kruknoot en de schroefhuizen in de gaten (5) in de deur.
- ▶ Indien nodig dient u de schroefhuizen wat te verschuiven, tot ze gemakkelijk in de gaten passen.
- ▶ Duw de montageplaat (4) tot tegen de aanslag op het deurblad.



Om het binnenbeslag (kort schild) met de gemonteerde en juist gepositioneerde kruk aan te brengen, gaat u als volgt te werk:

- ▶ Installeer de kruk op de uitstekende krukstift aan de binnenkant van de deur.
- ▶ Duw de montageplaat (1) tot tegen het deurblad.
- ▶ Steek de lange schroeven (2) zoals afgebeeld boven in de montageplaat en onder de kruk door de geleidesleuven in de bevestigingspunten.
- ▶ Indien nodig dient u de lange schroeven wat te verschuiven, tot ze gemakkelijk in de gaten passen en in de schroefhuizen kunnen worden geschroefd.
- ▶ Schroef de lange schroeven handvast in de schroefhuizen.
- ▶ Controleer of de kruk gemakkelijk kan bewegen.
- ▶ Als dit niet het geval is, dient u de lange schroef bij de kruk een beetje losser te draaien.
- ▶ Controleer opnieuw of de kruk gemakkelijk kan bewegen.

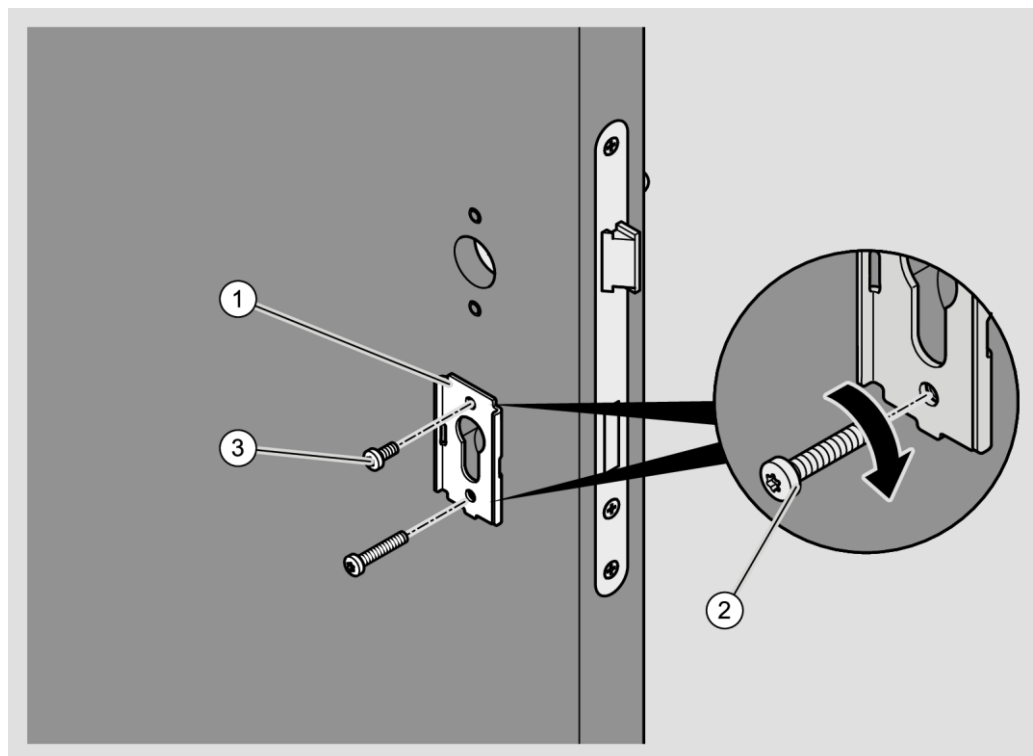


i In het volgende deel is de krukrozet niet afgebeeld.

Installeer vervolgens de cilinderrozet als volgt:

- ▶ Steek een lange schroef (2) in het onderste gat van de montageplaat (1).
- ▶ Indien nodig dient u de lange schroef wat te verschuiven, tot hij gemakkelijk in het gat past en in de schroefhuls kan worden geschroefd.
- ▶ Duw de montageplaat tot tegen het deurblad.
- ▶ Schroef de montageplaat met een korte schroef (3) door het bovenste gat van de plaat handvast op het deurblad.
- ▶ Schroef de lange schroef handvast in de schroefhuls.

i De volgende afbeelding toont de bevestiging ter illustratie.



LET OP!

Schade aan het oppervlak van de kruk mogelijk bij het aanbrengen van het schild.

- ▶ Gebruik geen brute kracht bij het aanbrengen van schilden van beslag.
- ▶ Draai het schild bij het aanbrengen rond de kruk, om contact te voorkomen.
- ▶ Zorg ervoor dat het schild en de kruk elkaar niet raken bij het aanbrengen van het schild.

Het schild van mechanisch beslag is bij de levering slechts los aangebracht. U moet het schild op de montageplaat duwen, tot het hoorbaar vastklikt.

LET OP!

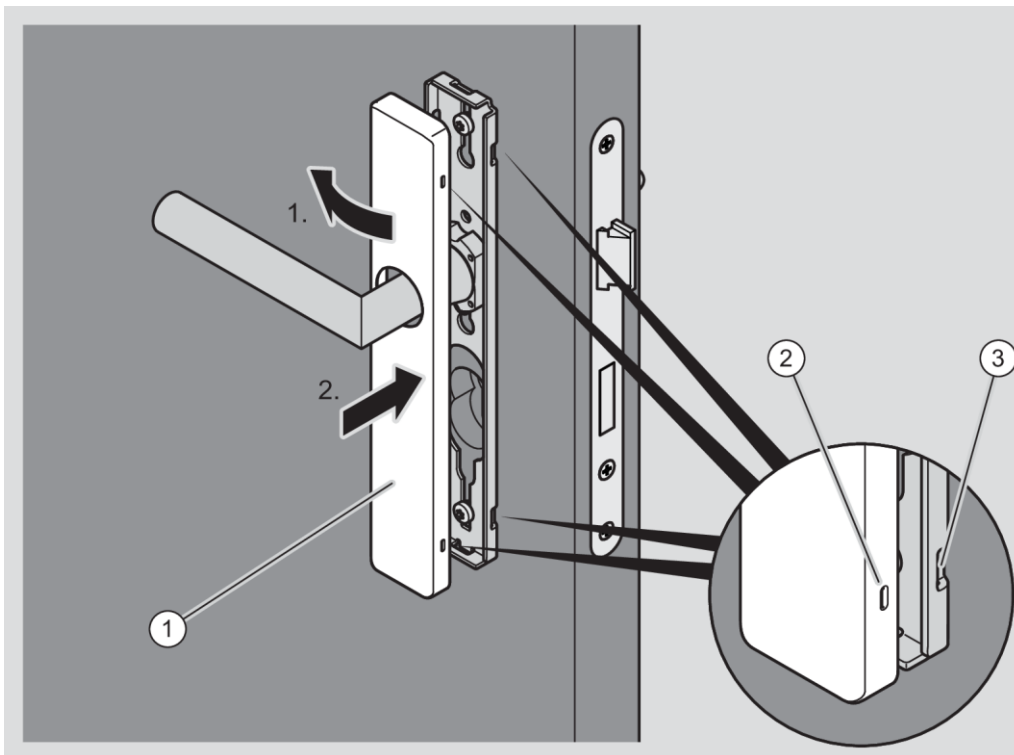
- Vervorming van het schild mogelijk door te hard aandrukken.
- ▶ Druk het schild voorzichtig aan, tot het in de vergrendelingspunten vastklikt.
 - ▶ Indien nodig klopt u licht met de bal van uw hand op de buitenste randen van het schild.

- ▶ Schuif het schild (1) zoals afgebeeld over de kruk.

Indien nodig moet u het schild daarbij draaien.

- ▶ Duw het schild aan één zijkant op de montageplaat (1.), tot de vergrendelingspunten van het schild (2) zich tegen de vergrendelingspunten van de montageplaat (3) bevinden (1.).
- ▶ Duw de andere kant van het schild zo op de montageplaat, dat de vergrendelingspunten hoorbaar vastklikken (2.).

 De volgende afbeelding toont de bevestiging ter illustratie.



LET OP!

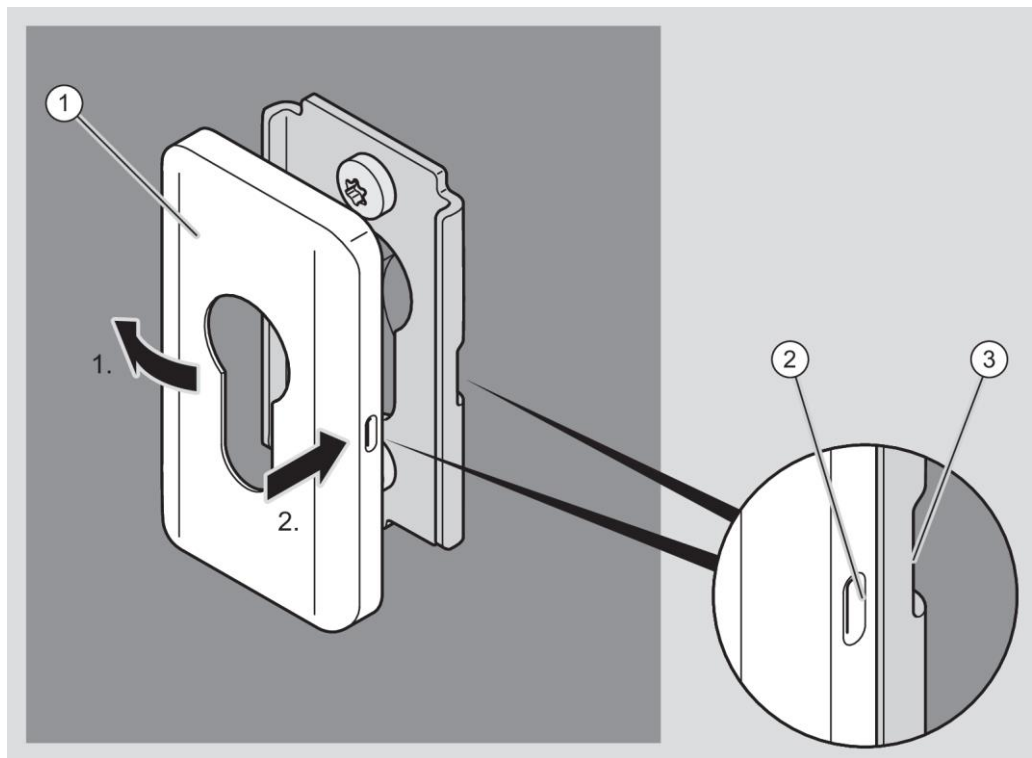
Vervorming van het schild mogelijk door te hard aandrukken.

- ▶ Druk het schild voorzichtig aan, tot het in de vergrendelingspunten vastklikt.
- ▶ Indien nodig klopt u licht met de bal van uw hand op de randen van het schild.

- ▶ Breng het schild van de cilinderrozet (1) zoals weergegeven aan op de montageplaat.

Indien nodig moet u het schild van de cilinderrozet daarbij draaien.

- ▶ Duw het schild van de cilinderrozet aan één zijkant op de montageplaat (1.), tot het vergrendelingspunt van het schild (2) zich tegen het vergrendelingspunt van de montageplaat (3) bevindt (1.).
- ▶ Duw de andere kant van het schild zo op de montageplaat, dat het vergrendelingspunt hoorbaar vastklikt (2.).



- ▶ Controleer of de buitenkruk juist functioneert (koppeling).

Wanneer de buitenkruk niet juist wordt gekoppeld, dient u hem als volgt bij te stellen:

- ▶ Verwijder het schild van het buitenbeslag, zoals in paragraaf 'Het beslag demonteren' vanaf pagina 261 beschreven is.



- ▶ Lijn de buitenkruk horizontaal uit, zoals vanaf pagina 66 beschreven is. De horizontale posities van de buiten- en binnenkruk moeten overeenkomen.
- ▶ Breng het schild weer aan op de montageplaat.

Beslag monteren met de opschroeftechniek

Wanneer u beslag niet met de doorschroeftechniek kunt bevestigen, dient u het met korte schroeven op de deur te schroeven. U hebt dan twee korte schroeven nodig voor elektronisch beslag en telkens twee korte schroeven voor de montageplaten van het korte schild en de cilinderrozet.

Monteer bij tweedelig beslag altijd eerst het krukbeslag of de krukrozetten. Monteer de cilinderrozetten pas, wanneer het krukbeslag of de krukrozetten gemonteerd zijn.

- i** De bijgeleverde korte schroeven zijn uitsluitend geschikt voor metalen deuren met voorgesneden M5-schroefdraad. Voor deuren van ander materiaal kunt u gepaste schroeven bij de gespecialiseerde handel verkrijgen.

De schroeven moeten dezelfde lengte en kopvorm als de bijgeleverde schroeven hebben. De kop van de korte schroeven moet breder zijn dan het gat (5,5 mm). De maximale diameter van de kop is 9,8 mm en de maximale hoogte 4 mm.

 - Voor advies over geschikte korte schroeven voor uw deur kunt u terecht bij de gespecialiseerde handel.
- i** Om het veilig vastschroeven te verzekeren, kunt u de schroefpunten voorboren.
- i** Wanneer u de montageplaat met korte schroeven op de deur wilt schroeven, moet u vooraf het schild verwijderen.

LET OP!

- | | |
|--|--|
| | <p>Schade aan het oppervlak van de kruk mogelijk bij het verwijderen van het schild.</p> <ul style="list-style-type: none"> ▶ Gebruik geen brute kracht bij het verwijderen van schilden van beslag. ▶ Draai het schild bij het verwijderen rond de kruk, om contact te voorkomen. |
|--|--|

LET OP!

Schade aan de elektronische onderdelen van het beslag mogelijk bij aanraking.

- ▶ Raak de elektronische onderdelen van het beslag niet aan.
- ▶ Om elektrostatische ladingen te ontladen, dient u kort een geaard metalen voorwerp aan te raken voordat u voortwerkt.

Als geaard voorwerp kunt u bijvoorbeeld een verwarming of waterkraan gebruiken.

- ▶ Verwijder indien nodig het schild van de elektronische montageplaat zoals vanaf pagina 264 beschreven.

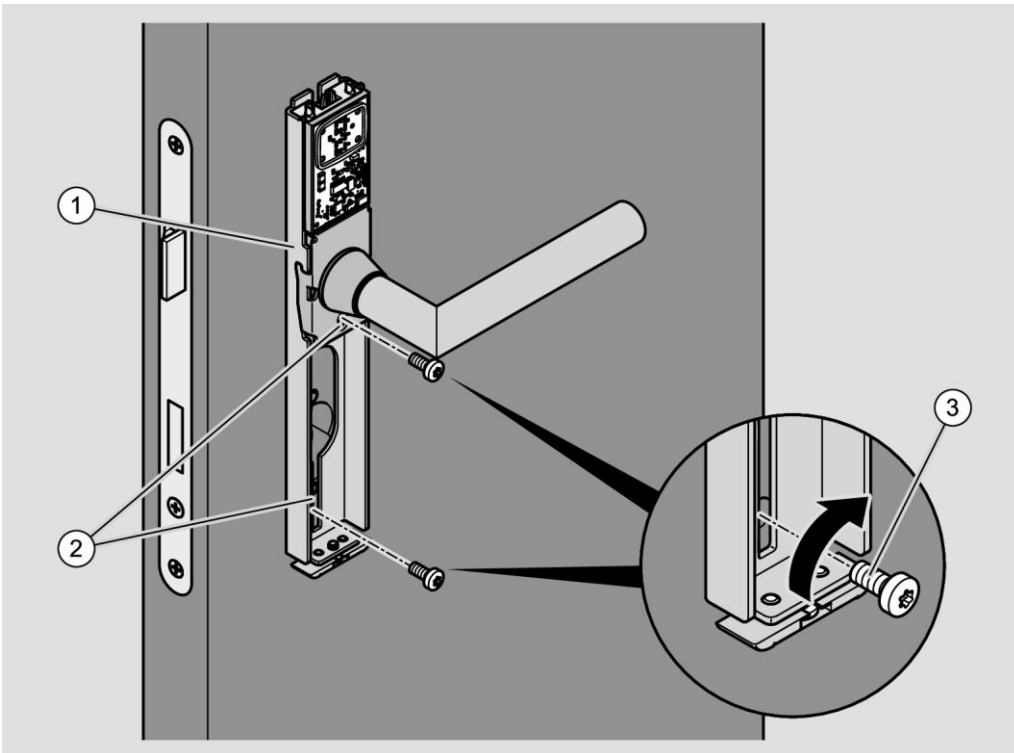
Voordat u het beslag monteert, dient u de krukstift en de kruk op het beslag aan te brengen.

- i Het aanbrengen van de kruk op elektronisch beslag is vanaf pagina 66 beschreven.

Het aanbrengen van de krukstift is vanaf pagina 70 beschreven.

Het aanbrengen van de krukstift met adapterhulzen is vanaf pagina 72 beschreven.

- ▶ Positioneer de kruk zoals gewenst op het elektronische beslag.
- ▶ Steek de krukstift in de elektronische montageplaat (1) aan de buitenkant in de kruknoot.
- ▶ Duw de montageplaat tot tegen de aanslag op het deurblad.
- ▶ Steek twee geschikte schroeven (3) in het middelste en het onderste gat (2).
- ▶ Draai de middelste korte schroef handvast aan.
- ▶ Draai de onderste korte schroef handvast aan.
- ▶ Controleer of de kruk gemakkelijk kan bewegen.
- ▶ Als dit niet het geval is, dient u de middelste korte schroef een beetje losser te draaien.
- ▶ Controleer opnieuw of de kruk gemakkelijk kan bewegen.



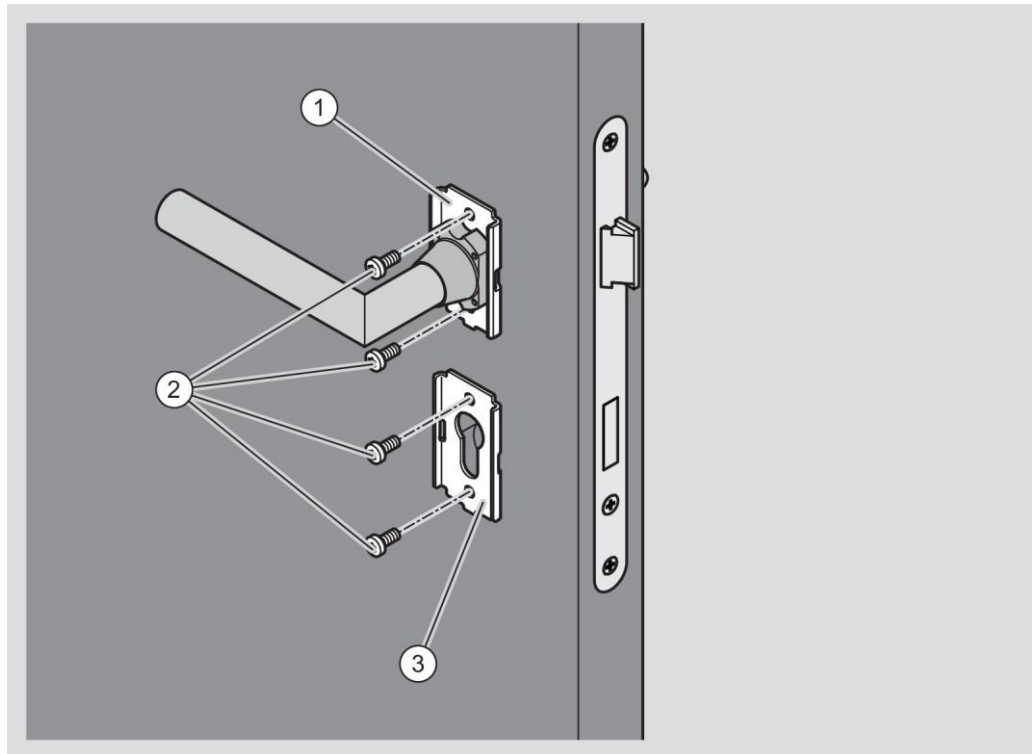
- ▶ Controleer of de kruk op het binnenbeslag juist gepositioneerd is (zie pagina 64).
- ▶ Controleer, wanneer adapterhulzen worden gebruikt, of deze juist zijn aangebracht (zie pagina 72).

Om het binnenbeslag met de gemonteerde en juist gepositioneerde kruk aan te brengen, gaat u als volgt te werk:

- ▶ Installeer de kruk op de uitstekende krukstift aan de binnenkant van de deur.
- ▶ Duw de montageplaat (1) tot tegen het deurblad.
- ▶ Bevestig twee korte schroeven (2) zoals ter illustratie afgebeeld aan de boven- en de onderkant van de montageplaat.
- ▶ Draai de twee korte schroeven handvast aan in het deurblad.
- ▶ Controleer of de kruk gemakkelijk kan bewegen.
- ▶ Als dit niet het geval is, dient u de korte schroef onder de kruk een beetje losser te draaien.
- ▶ Controleer opnieuw of de kruk gemakkelijk kan bewegen.

Installeer vervolgens de cilinderrozet als volgt:

- ▶ Verwijder indien nodig het schild van de montageplaat zoals vanaf pagina 261 beschreven.
- ▶ Steek telkens een korte schroef (2) in het bovenste en het onderste gat van de montageplaat (3).
- ▶ Duw de montageplaat tot tegen het deurblad.
- ▶ Schroef de montageplaat met de korte schroeven handvast op het deurblad.



LET OP!

Schade aan het oppervlak van de kruk mogelijk bij het aanbrengen van het schild.

- ▶ Gebruik geen brute kracht bij het aanbrengen van schilden van beslag.
- ▶ Draai het schild bij het aanbrengen rond de kruk, om contact te voorkomen.
- ▶ Zorg ervoor dat het schild en de kruk elkaar niet raken bij het aanbrengen van het schild.

i In de volgende paragraaf is een elektronische GUARD Slimline Compact beschreven. De werkwijze bij ander elektronisch beslag is hetzelfde.

- ▶ Leid het schild over de kruk.

Indien nodig moet u het schild daarbij draaien.

- ▶ Breng het schild (1) zoals weergegeven eerst aan op de bovenkant van de montageplaat.
- ▶ Duw dan het schild van boven naar onderen op de montageplaat (1.).
- ▶ Zorg ervoor dat de uitsparing aan de onderkant van het schild juist op het schildslot is geplaatst.

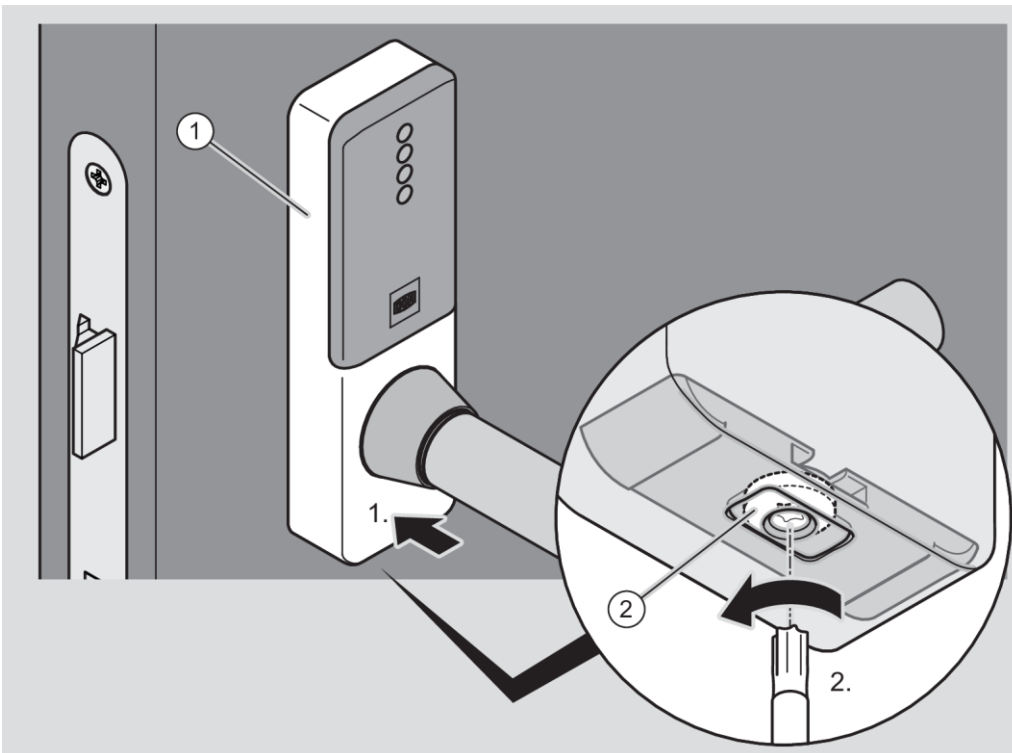
LET OP!

Schade aan het schild van het beslag mogelijk door het te vast aandraaien van de schroeven.

- ▶ Draai de schroef (2) slechts zo vast aan, tot de plaat van het schildslot het schild veilig vasthoudt.

- ▶ Om het schildslot te sluiten, draait u de schroef (2) aan de onderkant van het schild tegen de wijzers van de klok in (2.).

De plaat van het schildslot wordt in de uitsparing van het schild geschoven en vergrendelt het schild.



Het schild van mechanisch beslag is bij de levering slechts los aangebracht. U moet het schild op de montageplaat duwen, tot het hoorbaar vastklikt.

LET OP!

Vervorming van het schild mogelijk door te hard aandrukken.

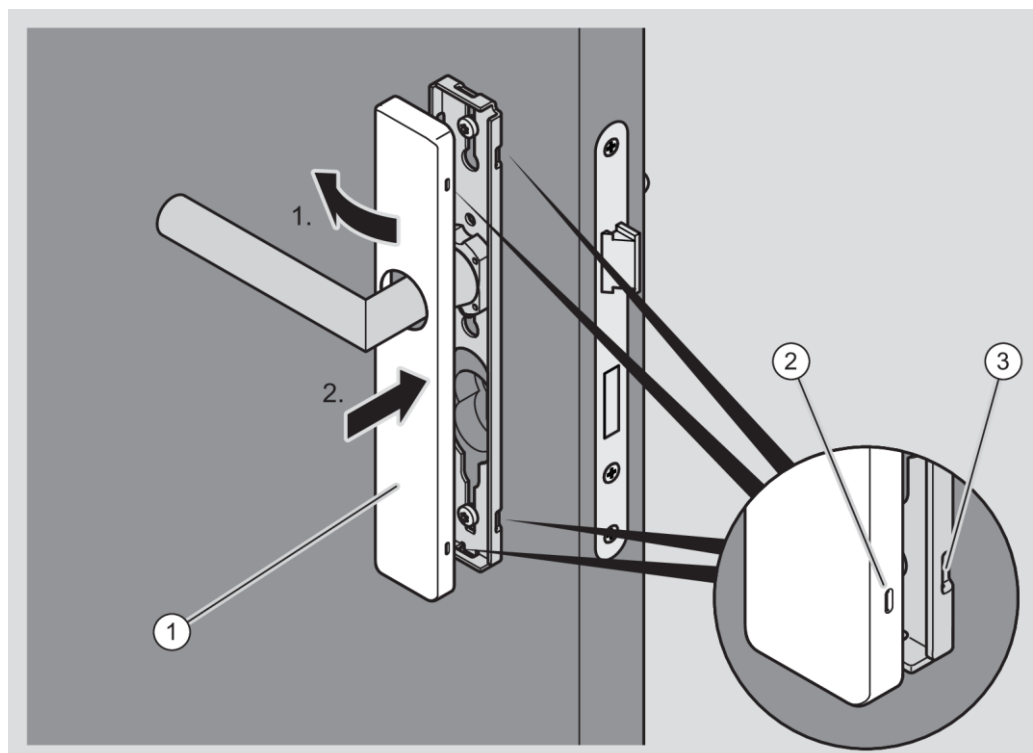
- ▶ Druk het schild voorzichtig aan, tot het in de vergrendelingspunten vastklikt.
- ▶ Indien nodig klopt u licht met de bal van uw hand op de buitenste randen van het schild.


- ▶ Schuif het schild (1) zoals afgebeeld over de kruk.

Indien nodig moet u het schild daarbij draaien.

- ▶ Duw het schild aan één zijkant op de montageplaat (1.), tot de vergrendelingspunten van het schild (2) zich tegen de vergrendelingspunten van de montageplaat (3) bevinden (1.).
- ▶ Duw de andere kant van het schild zo op de montageplaat, dat de vergrendelingspunten hoorbaar vastklikken (2.).

 De volgende afbeelding toont de bevestiging ter illustratie.



 In de onderstaande paragraaf wordt de installatie van het schild op een Compact Slimline-beslag ter illustratie weergegeven. De werkwijze bij ander beslag is hetzelfde.

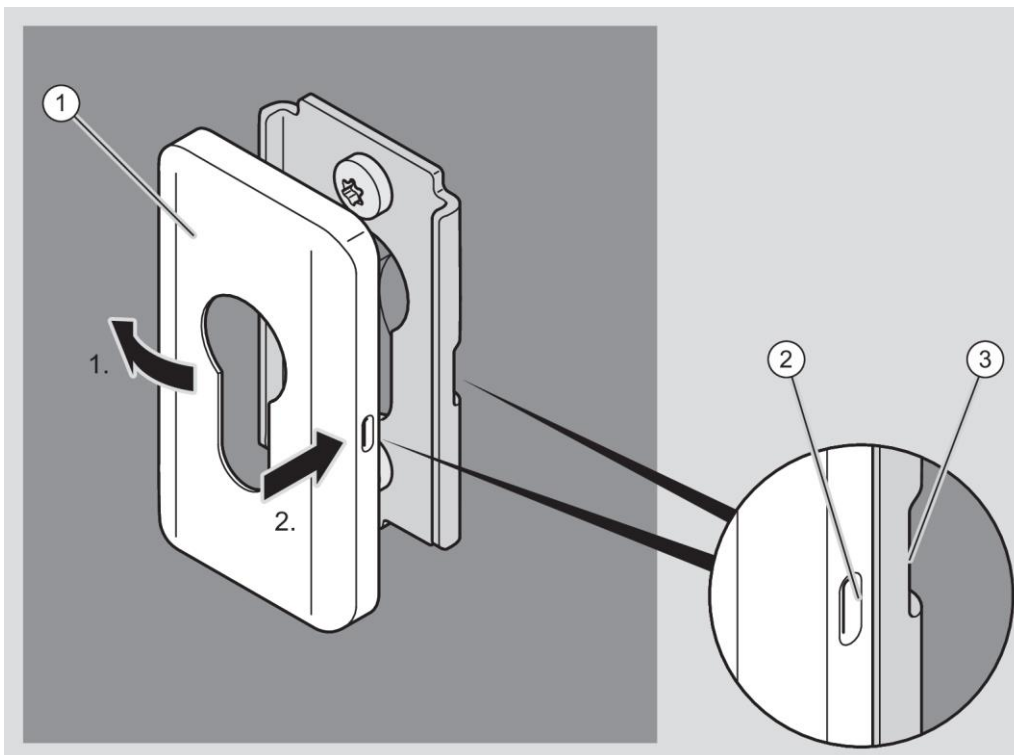
LET OP!

- Vervorming van het schild mogelijk door te hard aandrukken.
- ▶ Druk het schild voorzichtig aan, tot het in de vergrendelingspunten vastklikt.
 - ▶ Indien nodig klopt u licht met de bal van uw hand op de randen van het schild.

- ▶ Breng het schild van de cilinderrozet (1) zoals weergegeven aan op de montageplaat.

Indien nodig moet u het schild van de cilinderrozet daarbij draaien.

- ▶ Duw het schild van de cilinderrozet aan één zijkant op de montageplaat (1.), tot het vergrendelingspunt van het schild (2) zich tegen het vergrendelingspunt van de montageplaat (3) bevindt (1.).
- ▶ Duw de andere kant van het schild zo op de montageplaat, dat het vergrendelingspunt hoorbaar vastklikt (2.).



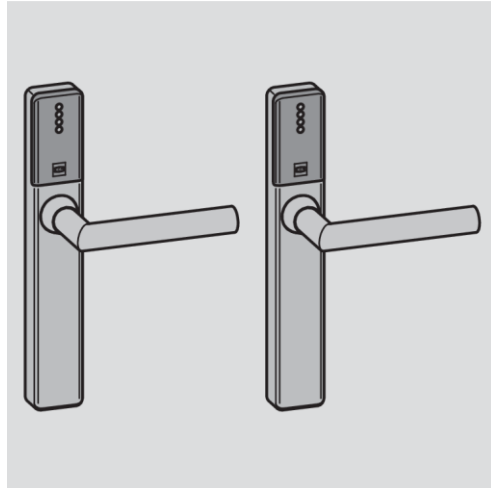
- ▶ Controleer of de buitenkruk juist functioneert (koppeling).

Wanneer de buitenkruk niet juist wordt gekoppeld, dient u hem als volgt bij te stellen:

- ▶ Verwijder het schild van het buitenbeslag, zoals in paragraaf 'Het beslag demonteren' vanaf pagina 261 beschreven is.

- ▶ Lijn de buitenkruk horizontaal uit, zoals vanaf pagina 66 beschreven is. De horizontale posities van de buiten- en binnenkruk moeten overeenkomen.
- ▶ Breng het schild weer aan op de montageplaat.

GUARD Slimline-set, tweezijdig lezend



Beslag monteren met de doorschroeftechniek

Voordat u het beslag monteert, dient u de krukstift en de kruk op het beslag aan te brengen.

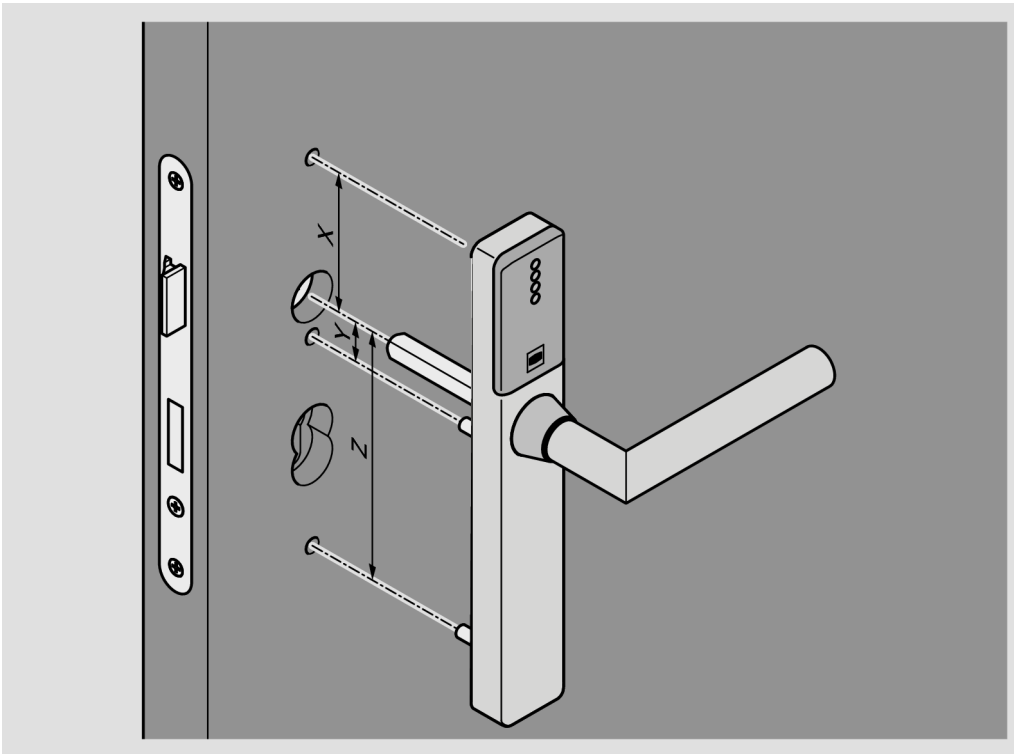
- ⓘ Het aanbrengen van de kruk op elektronisch beslag is vanaf pagina 66 beschreven.
Het aanbrengen van de krukstift is vanaf pagina 70 beschreven.
Het aanbrengen van de krukstift met adapterhulzen is vanaf pagina 72 beschreven.
- ▶ Controleer of de krukstift de juiste lengte heeft, zoals vanaf pagina 70 beschreven.

De montageplaten worden aan beide kanten van de deur aangebracht en aan elkaar vastgeschroefd. Daarvoor worden schroefhulzen in de buitenste montageplaat aangebracht. De binnenste montageplaat wordt bevestigd met lange schroeven die in de schroefhulzen worden geschroefd.

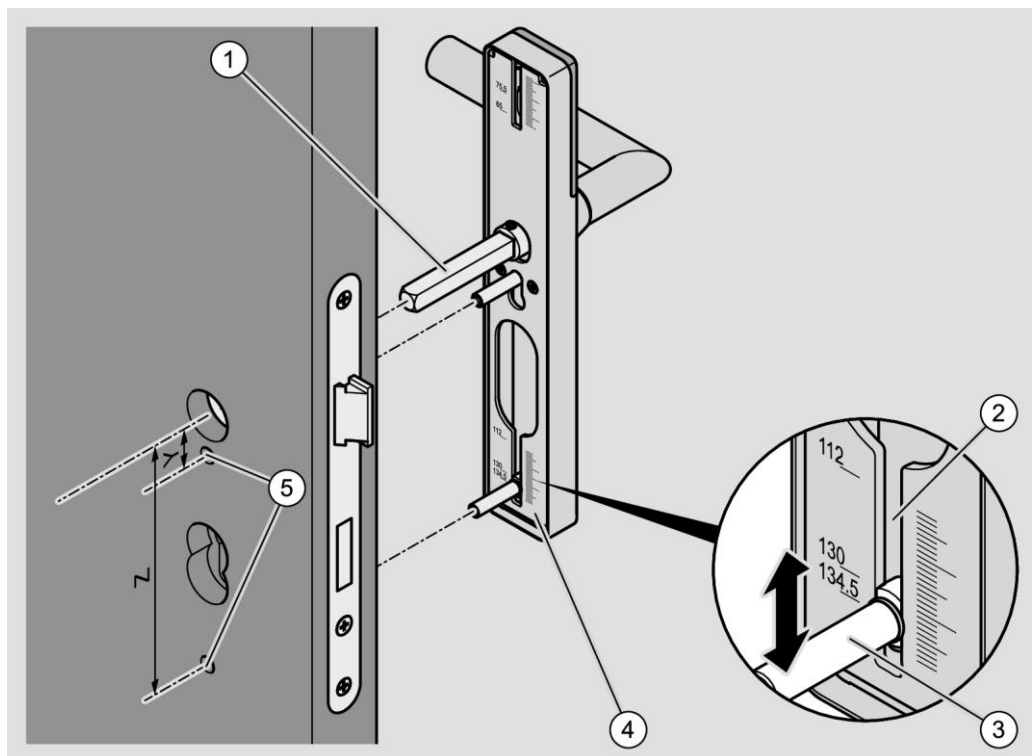
De positie van de schroefverbindingen hangt af van de positie van de aanwezige gaten in de deur en het slot. In de montageplaten bevinden zich geleidesleuven waarin de schroefverbindingen op de juiste plaats kunnen worden geschoven. Naast de geleidesleuven zijn schaalverdelingen aangebracht.

- ▶ Meet de afstand Y tussen het midden van de koppelingsnoot en het gat in het deurblad onder de koppelingsnoot.
- ▶ Meet de afstand Z tussen het midden van de koppelingsnoot en het onderste gat in het deurblad.

De afstand X tussen het midden van de koppelingsnoot en het bovenste gat in het deurblad is voor deze schroefverbinding niet relevant.



- ▶ Steek de twee schroefhuizen (3) zoals weergegeven in de overeenkomstige uitsparing in de twee onderste geleidesleuven (2) van de montageplaat (4).
- ▶ Schuif de schroefhuizen volgens de gemeten afstanden in de gewenste positie.
 - ⓘ Daarvoor is op de binnenkant van de montageplaat naast de bovenste en de onderste geleidesleuf een schaalverdeling aangebracht.
- ▶ Steek de krukstift (1) in de kruknoot.
- ▶ Steek de schroefhuizen in de gaten (5) in de deur.
- ▶ Indien nodig dient u de schroefhuizen wat te verschuiven, tot ze gemakkelijk in de gaten passen.
- ▶ Duw de montageplaat (4) tot tegen het deurblad.





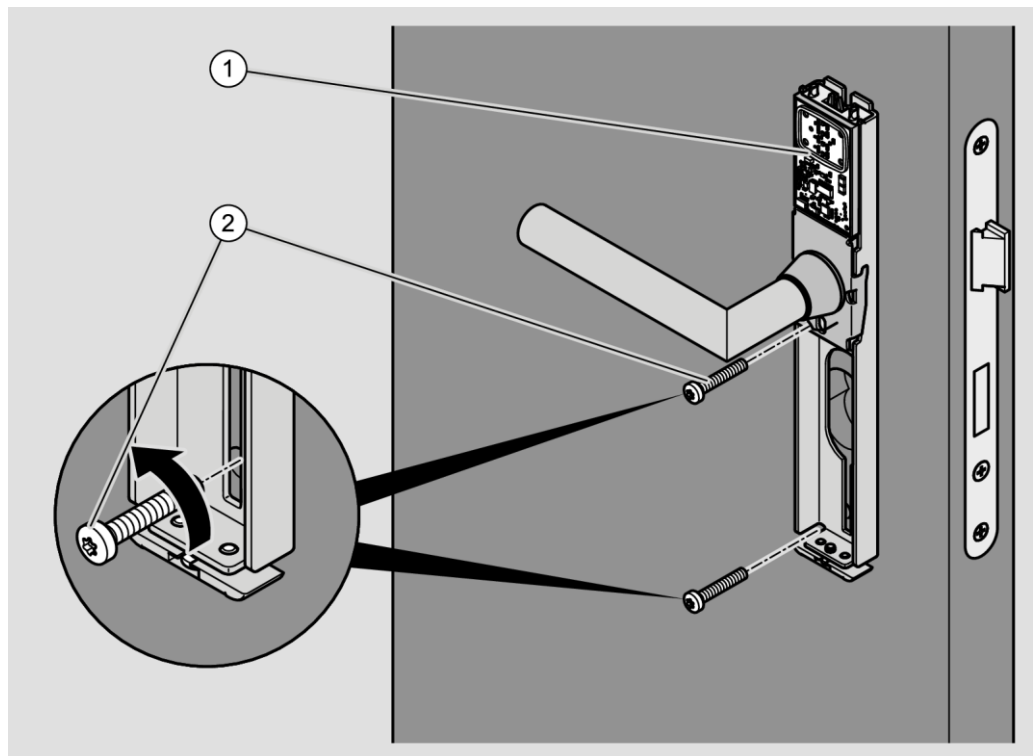
Om het elektronische beslag aan de binnenkant te monteren, moet u het schild van het beslag verwijderen. Ga daarvoor als volgt te werk.

LET OP!	
	<p>Schade aan het oppervlak van de kruk mogelijk bij het verwijderen van het schild.</p> <ul style="list-style-type: none"> ▶ Gebruik geen brute kracht bij het verwijderen van schilden van beslag. ▶ Draai het schild bij het verwijderen rond de kruk, om contact te voorkomen.

LET OP!	
	<p>Schade aan de elektronische onderdelen van het beslag mogelijk bij aanraking.</p> <ul style="list-style-type: none"> ▶ Raak de elektronische onderdelen van het beslag niet aan. ▶ Om elektrostatische ladingen te ontladen, dient u kort een geaard metalen voorwerp aan te raken voordat u voortwerkt.

Als geaard voorwerp kunt u bijvoorbeeld een verwarming of waterkraan gebruiken.

- ▶ Verwijder indien nodig het schild van de elektronische montageplaat zoals vanaf pagina 264 beschreven.
- ▶ Installeer het binnenbeslag met kruk op de uitstekende krukstift.
- ▶ Steek de twee lange schroeven (2) zoals afgebeeld in de middelste en de onderste geleidesleuf van de binnenste montageplaat (1).
- ▶ Schuif de lange schroeven volgens de gemeten afstanden in de gewenste positie.
- ▶ Steek de lange schroeven in de gaten in de deur.
- ▶ Indien nodig dient u de lange schroeven wat te verschuiven, tot ze gemakkelijk in de gaten passen.
- ▶ Duw de montageplaat (1) tot tegen het deurblad.
- ▶ Schroef de lange schroeven handvast aan.



- ▶ Controleer of de buitenkruk juist functioneert (koppeling).

Wanneer de buitenkruk niet juist wordt gekoppeld, dient u hem als volgt bij te stellen:

- ▶ Verwijder het schild van het buitenbeslag, zoals in paragraaf 'Het beslag demonteren' vanaf pagina 261 beschreven is.
- ▶ Lijn de buitenkruk horizontaal uit, zoals vanaf pagina 66 beschreven is. De horizontale posities van de buiten- en binnenkruk moeten overeenkomen.
- ▶ Breng het schild weer aan op de montageplaat.



Beslag monteren met de opschroeftechniek

- ① In plaats van met de doorschroeftechniek kunt u de montageplaten ook met korte schroeven op de deur bevestigen ('opschroeftechniek'). Bij deze schroefverbinding dient u de schilden te verwijderen. De montageplaten worden met korte schroeven in de gaten op de deur vastgeschroefd. Na de montage moet u de schilden weer op de montageplaten bevestigen. Verder verloopt de montage bij deze schroefverbinding op dezelfde manier als bij beslag met een lang schild.

- ① De bijgeleverde korte schroeven zijn uitsluitend geschikt voor metalen deuren met voorgesneden M5-schroefdraad. Voor deuren van ander materiaal kunt u gepaste schroeven bij de gespecialiseerde handel verkrijgen.
De schroeven moeten dezelfde lengte en kopvorm als de bijgeleverde schroeven hebben. De kop van de korte schroeven moet breder zijn dan het gat (5,5 mm). De maximale diameter van de kop is 9,8 mm en de maximale hoogte 4 mm.
 - Voor advies over geschikte korte schroeven voor uw deur kunt u terecht bij de gespecialiseerde handel.

- ① Om het veilig vastschroeven te verzekeren, kunt u de schroefpunten voorboren.

Voordat u het beslag monteert, dient u de krukstift en de kruk op het beslag aan te brengen.

- ① Het aanbrengen van de kruk op elektronisch beslag is vanaf pagina 66 beschreven.
Het aanbrengen van de krukstift is vanaf pagina 70 beschreven.
Het aanbrengen van de krukstift met adapterhulzen is vanaf pagina 72 beschreven.
- ▶ Controleer of de krukstift de juiste lengte heeft, zoals vanaf pagina 70 beschreven.
- ▶ Bereid het elektronische beslag voor de binnenkant van de deur op dezelfde manier voor.
- ① In de volgende paragraaf is een elektronische GUARD Slimline Compact beschreven. De werkwijze bij ander elektronisch beslag is hetzelfde.

LET OP!

Schade aan het oppervlak van de kruk mogelijk bij het verwijderen van het schild.

- ▶ Gebruik geen brute kracht bij het verwijderen van schilden van beslag.
- ▶ Draai het schild bij het verwijderen rond de kruk, om contact te voorkomen.

LET OP!

Schade aan de elektronische onderdelen van het beslag mogelijk bij aanraking.

- ▶ Raak de elektronische onderdelen van het beslag niet aan.
- ▶ Om elektrostatische ladingen te ontladen, dient u kort een geaard metalen voorwerp aan te raken voordat u voortwerkt.

Als geaard voorwerp kunt u bijvoorbeeld een verwarming of waterkraan gebruiken.

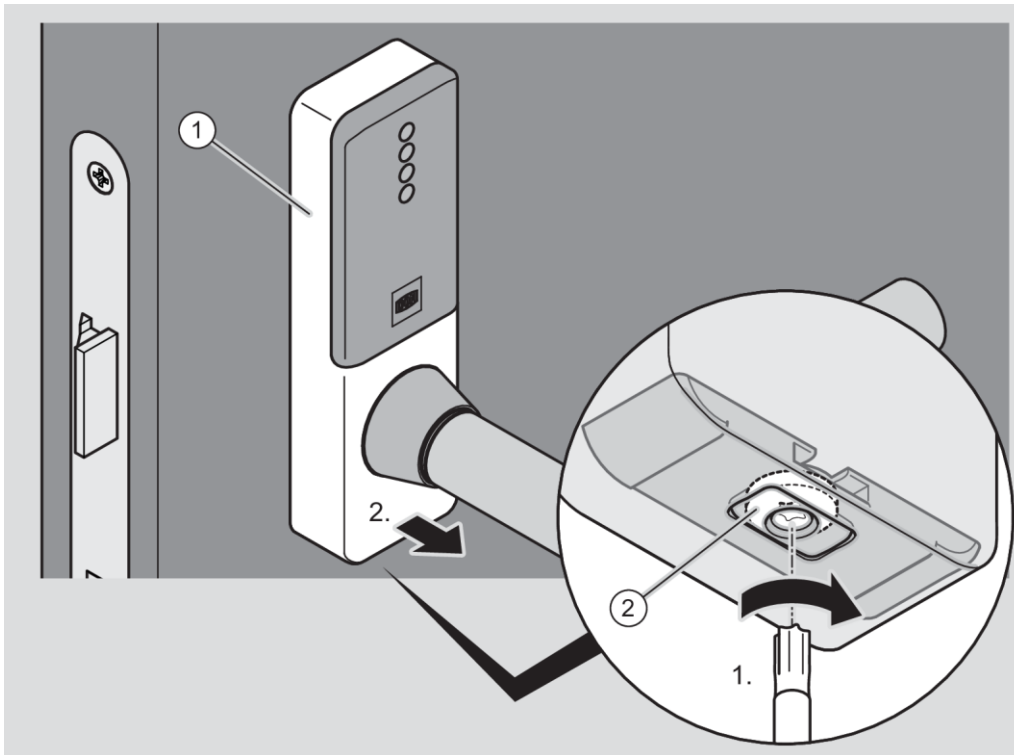
Om de schroef van het schildslot los te maken, hebt u een Torx10-schroevendraaier nodig.

Om het schild van het elektronische beslag te verwijderen, gaat u als volgt te werk:

- ▶ Om het schildslot te openen, draait u de schroef (2) aan de onderkant van het schild van onderen gezien met de wijzers van de klok mee (1.).

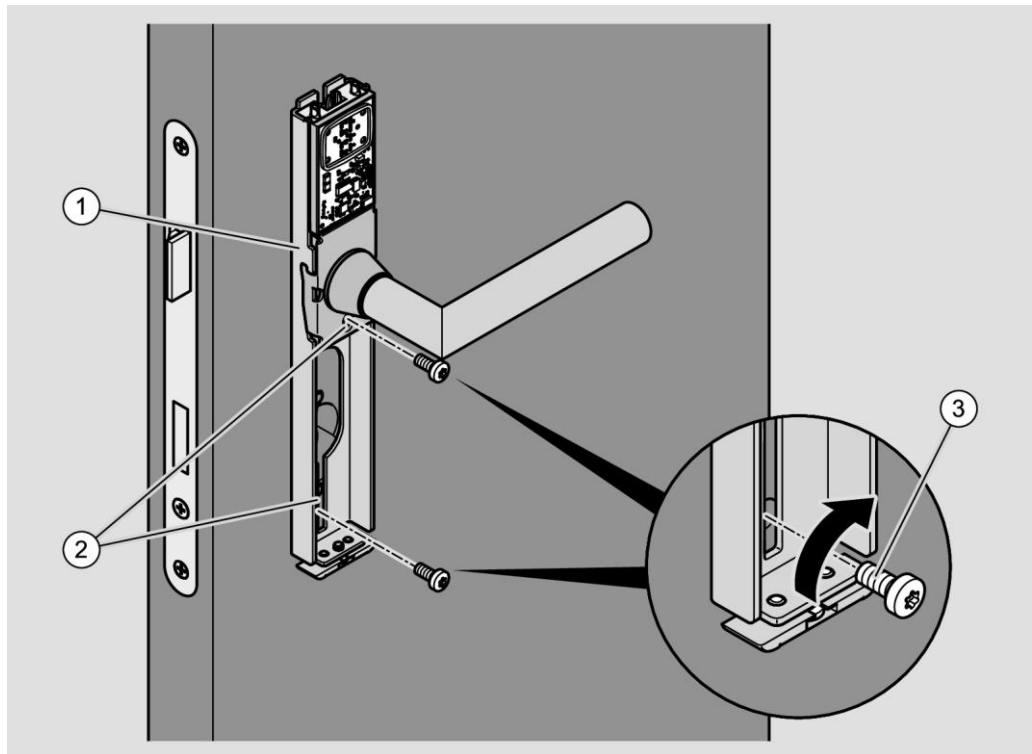
Het vergrendelblok schuift naar binnen.

- ▶ Verwijder het schild (1) onderaan van de montageplaat (2.).
- ▶ Verwijder het schild bovenaan van de montageplaat.
- ▶ Neem het schild voorzichtig over de kruk draaiend weg.



- ▶ Positioneer de kruk zoals gewenst op het elektronische beslag.
- ▶ Steek de krukstift in de elektronische montageplaat (1) aan de buitenkant in de kruknoot.
- ▶ Duw de montageplaat tot tegen de aanslag op het deurblad.
- ▶ Steek twee geschikte schroeven (3) in het middelste en het onderste gat (2).
- ▶ Draai de middelste korte schroef handvast aan.
- ▶ Draai de onderste korte schroef handvast aan.

- ▶ Controleer of de kruk gemakkelijk kan bewegen.
- ▶ Als dit niet het geval is, dient u de middelste korte schroef een beetje losser te draaien.
- ▶ Controleer opnieuw of de kruk gemakkelijk kan bewegen.



- ▶ Verwijder het andere schild op dezelfde manier van de montageplaat.
- ▶ Monteer de montageplaat aan de binnenkant op dezelfde manier.

LET OP!

Schade aan het oppervlak van de kruk mogelijk bij het aanbrengen van het schild.

- ▶ Gebruik geen brute kracht bij het aanbrengen van schilden van beslag.
- ▶ Draai het schild bij het aanbrengen rond de kruk, om contact te voorkomen.
- ▶ Zorg ervoor dat het schild en de kruk elkaar niet raken bij het aanbrengen van het schild.

- ▶ Leid het schild over de kruk.

Indien nodig moet u het schild daarbij draaien.

- ▶ Breng het schild (1) zoals weergegeven eerst aan op de bovenkant van de montageplaat.
- ▶ Duw dan het schild van boven naar onderen op de montageplaat (1.).
- ▶ Zorg ervoor dat de uitsparing aan de onderkant van het schild juist op het schildslot is geplaatst.

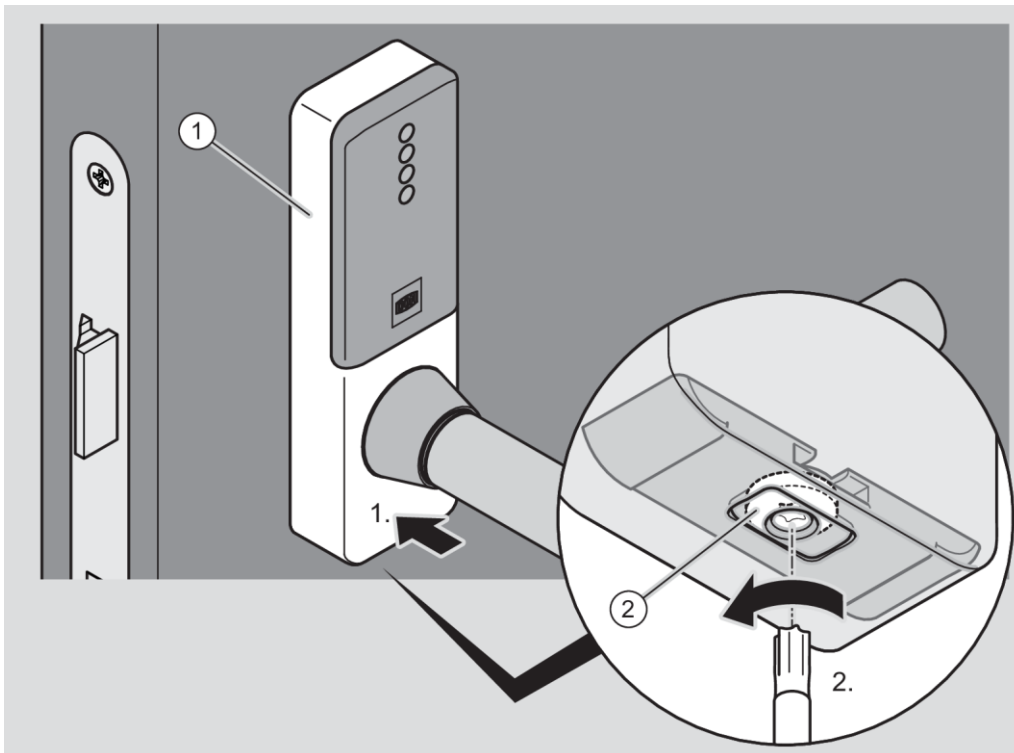
LET OP!

Schade aan het schild van het beslag mogelijk door het te vast aandraaien van de schroeven.

- ▶ Draai de schroef (2) slechts zo vast aan, tot de plaat van het schildslot het schild veilig vasthoudt.

- ▶ Om het schildslot te sluiten, draait u de schroef (2) aan de onderkant van het schild tegen de wijzers van de klok in (2.).

De plaat van het schildslot wordt in de uitsparing van het schild geschoven en vergrendelt het schild.

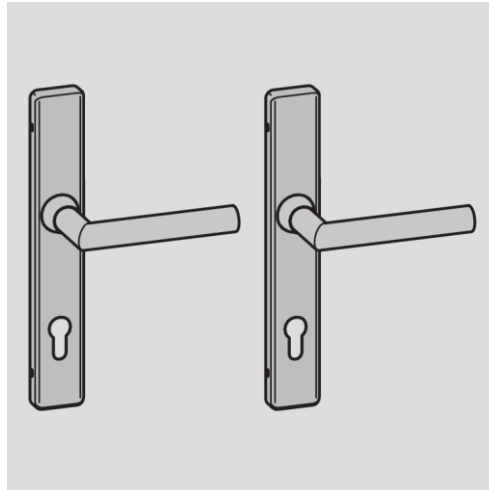


- ▶ Bevestig het andere schild op dezelfde manier op de montageplaat.
- ▶ Controleer of de buitenkruk juist functioneert (koppeling).

Wanneer de buitenkruk niet juist wordt gekoppeld, dient u hem als volgt bij te stellen:

- ▶ Verwijder het schild van het buitenbeslag, zoals in paragraaf 'Het beslag demonteren' vanaf pagina 261 beschreven is.
 - ▶ Lijn de buitenkruk horizontaal uit, zoals vanaf pagina 66 beschreven is.
- De horizontale posities van de buiten- en binnenkruk moeten overeenkomen.
- ▶ Breng het schild weer aan op de montageplaat.

Mechanische GUARD Slimline-set



Beslag monteren met de doorschroeftechniek

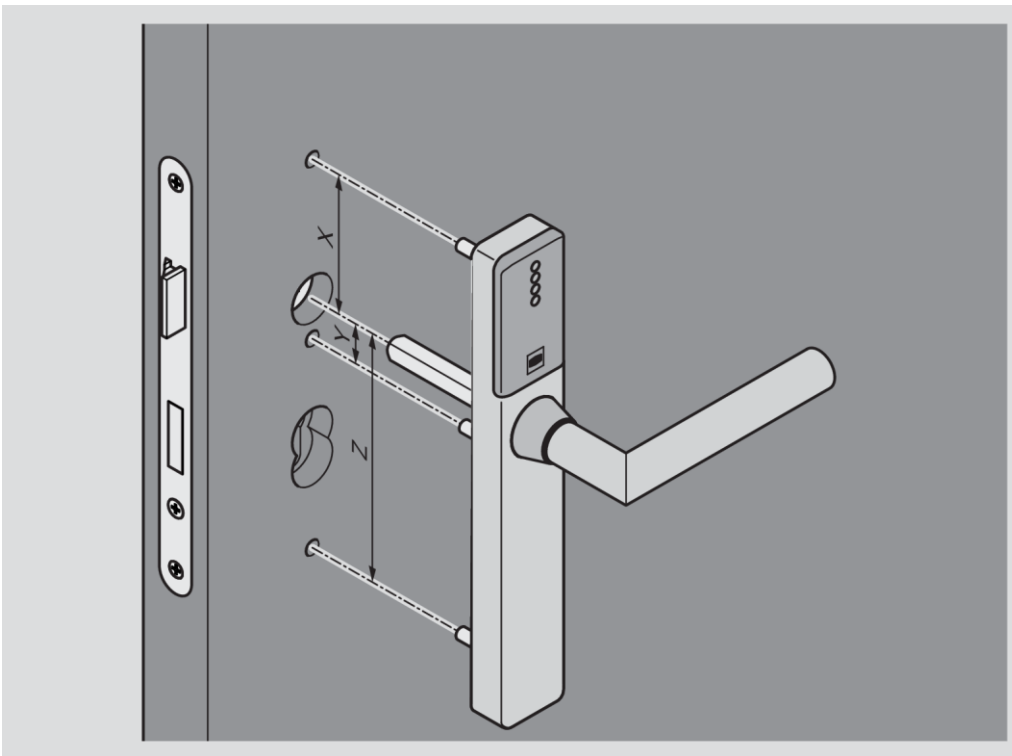
Voordat u het beslag monteert, dient u de krukstift op het beslag aan te brengen en de kruk juist te positioneren.

- ① Het positioneren van de kruk op het beslag wordt beschreven vanaf pagina 64.
Het aanbrengen van de krukstift is vanaf pagina 70 beschreven.
Het aanbrengen van de krukstift met adapterhulzen is vanaf pagina 72 beschreven.
- ① In deze paragraaf wordt als voorbeeld een elektronisch lang schild GUARD Slimline weergegeven.

De montageplaten worden aan beide kanten van de deur aangebracht en aan elkaar vastgeschroefd. Daarvoor worden schroefhuizen in de buitenste montageplaat aangebracht. De binnenste montageplaat wordt bevestigd met lange schroeven die in de schroefhuizen worden geschroefd.

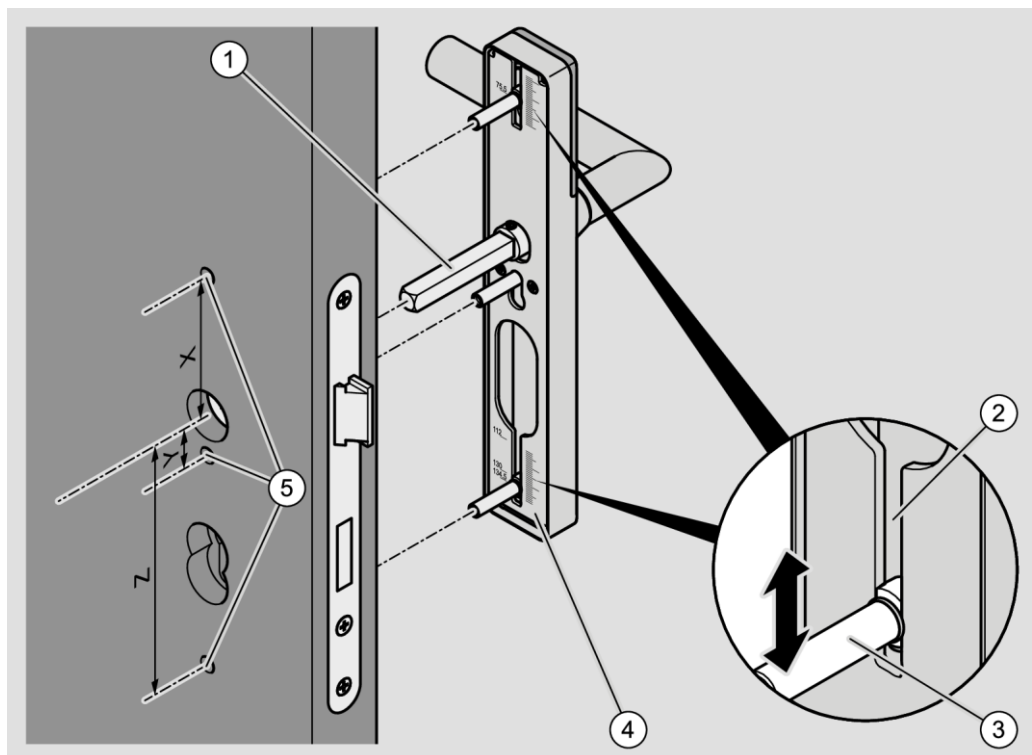
De positie van de schroefverbindingen hangt af van de positie van de aanwezige gaten in de deur en het slot. In de montageplaten bevinden zich geleidesleuven waarin de schroefhuizen op de juiste plaats voor de overeenkomstige bevestigingspunten kunnen worden geschoven. Naast de geleidesleuven zijn schaalverdelingen aangebracht.

- ▶ Meet de afstand X tussen het midden van de koppelingsnoot en het bovenste bevestigingspunt in het deurbblad.
- ▶ Meet de afstand Y tussen het midden van de koppelingsnoot en het bevestigingspunt onder de koppelingsnoot.
- ▶ Meet de afstand Z tussen het midden van de koppelingsnoot en het onderste bevestigingspunt in het deurbblad.



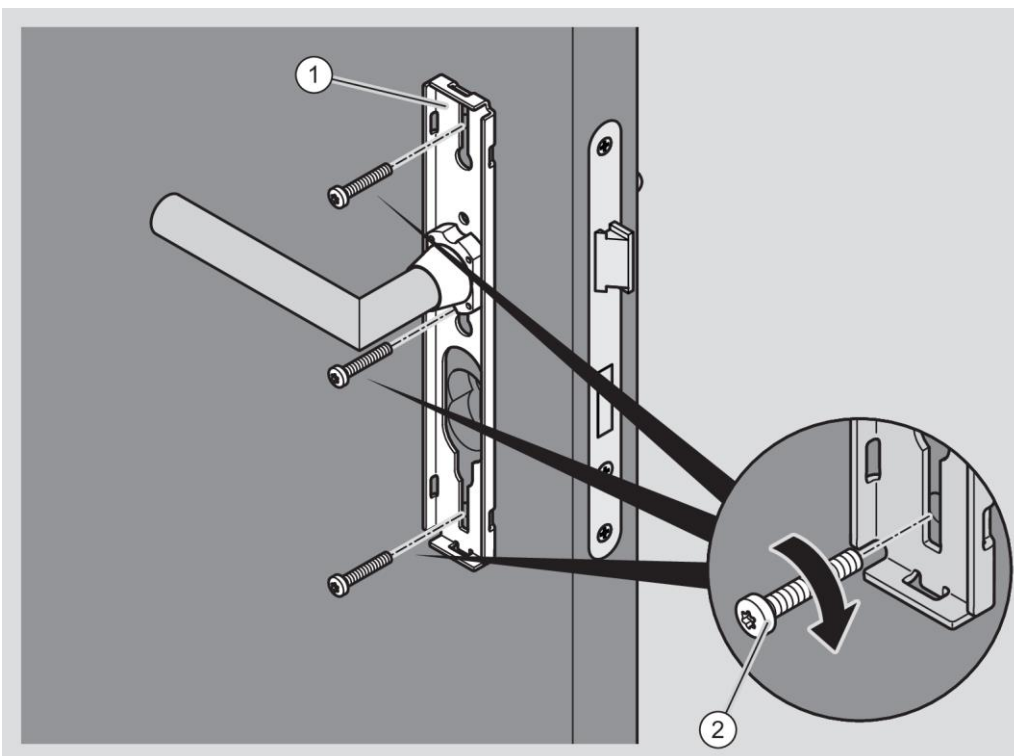
- i** In deze paragraaf wordt de werkwijze voor het vastschroeven van montageplaten voor lange schilden beschreven en weergegeven. De schroefverbinding wordt daarbij tot stand gebracht met drie schroefhuizen en lange schroeven door de deur ('doorschroeftechniek'). Afhankelijk van de lokale omstandigheden en de beschikbare bevestigingspunten kan de schroefverbinding ook met twee bevestigingspunten tot stand worden gebracht.

- ▶ Steek de drie schroefhuizen (2) zoals weergegeven in de overeenkomstige uitsparing in de geleidesleuven (3) van de montageplaat op de buitenkant van de deur.
- ▶ Schuif de schroefhuizen volgens de gemeten afstanden in de gewenste positie.
- ⓘ Daarvoor is op de binnenkant van de montageplaat naast de bovenste en de onderste geleidesleuf een schaalverdeling aangebracht.
- ▶ Steek de krukstift (1) in de krukknoot en de schroefhuizen in de gaten (5) in de deur.
- ▶ Indien nodig dient u de schroefhuizen wat te verschuiven, tot ze gemakkelijk in de gaten passen.
- ▶ Duw de montageplaat (4) tot tegen de aanslag op het deurblad.



Om het binnenbeslag met de gemonteerde en juist gepositioneerde kruk aan te brengen, gaat u als volgt te werk:

- ▶ Installeer de kruk op de uitstekende krukstift aan de binnenkant van de deur.
- ▶ Duw de montageplaat (1) tot tegen het deurblad.
- ▶ Steek de drie lange schroeven (2) zoals afgebeeld door de geleidesleuven van de montageplaat in de gaten van de bevestigingspunten.
- ▶ Indien nodig dient u de lange schroeven wat te verschuiven, tot ze gemakkelijk in de gaten passen en in de schroefhuizen kunnen worden geschroefd.
- ▶ Schroef de drie lange schroeven handvast in de schroefhuizen.
- ▶ Controleer of de kruk gemakkelijk kan bewegen.
- ▶ Als dit niet het geval is, dient u de middelste lange schroef een beetje losser te draaien.
- ▶ Controleer opnieuw of de kruk gemakkelijk kan bewegen.



LET OP!

Schade aan het oppervlak van de kruk mogelijk bij het aanbrengen van het schild.

- ▶ Gebruik geen brute kracht bij het aanbrengen van schilden van beslag.
- ▶ Draai het schild bij het aanbrengen rond de kruk, om contact te voorkomen.
- ▶ Zorg ervoor dat het schild en de kruk elkaar niet raken bij het aanbrengen van het schild.

Het schild van mechanisch beslag is bij de levering slechts los aangebracht. U moet het schild op de montageplaat duwen, tot het hoorbaar vastklikt.

LET OP!

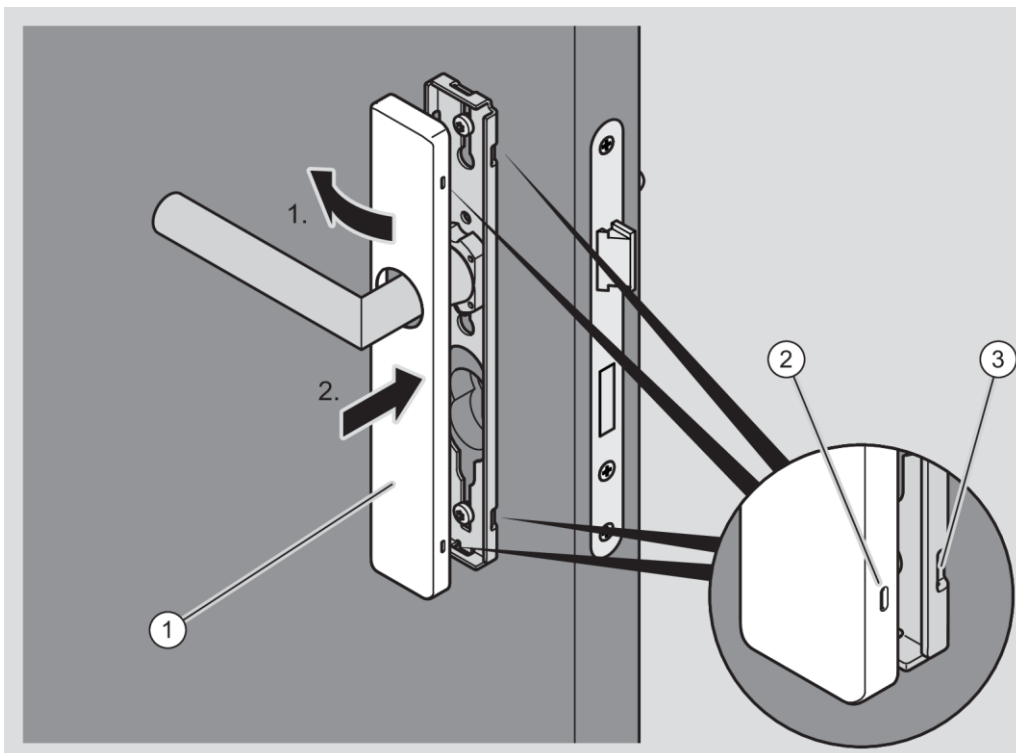
- Vervorming van het schild mogelijk door te hard aandrukken.
- ▶ Druk het schild voorzichtig aan, tot het in de vergrendelingspunten vastklikt.
 - ▶ Indien nodig klopt u licht met de bal van uw hand op de buitenste randen van het schild.

- ▶ Schuif het schild (1) zoals afgebeeld over de kruk.

Indien nodig moet u het schild daarbij draaien.

- ▶ Duw het schild aan één zijkant op de montageplaat (1.), tot de vergrendelingspunten van het schild (2) zich tegen de vergrendelingspunten van de montageplaat (3) bevinden (1.).
- ▶ Duw de andere kant van het schild zo op de montageplaat, dat de vergrendelingspunten hoorbaar vastklikken (2.).

 De volgende afbeelding toont de bevestiging ter illustratie.



- ▶ Bevestig het andere schild op dezelfde manier op de montageplaat.

Beslag monteren met de opschroeftechniek

Wanneer u beslag niet met de doorschroeftechniek kunt bevestigen, dient u het met korte schroeven op de deur te schroeven. Daarvoor hebt u drie korte schroeven per beslag nodig.

- i** De bijgeleverde korte schroeven zijn uitsluitend geschikt voor metalen deuren met voorgesneden M5-schroefdraad. Voor deuren van ander materiaal kunt u gepaste schroeven bij de gespecialiseerde handel verkrijgen.

De schroeven moeten dezelfde lengte en kopvorm als de bijgeleverde schroeven hebben. De kop van de korte schroeven moet breder zijn dan het gat (5,5 mm). De maximale diameter van de kop is 9,8 mm en de maximale hoogte 4 mm.

➤ Voor advies over geschikte korte schroeven voor uw deur kunt u terecht bij de gespecialiseerde handel.

- i** Om het veilig vastschroeven te verzekeren, kunt u de schroefpunten voorboren.

LET OP!	
	<p>Schade aan het oppervlak van de kruk mogelijk bij het verwijderen van het schild.</p> <ul style="list-style-type: none"> ▶ Gebruik geen brute kracht bij het verwijderen van schilden van beslag. ▶ Draai het schild bij het verwijderen rond de kruk, om contact te voorkomen.

- ▶ Verwijder indien nodig het schild van de montageplaat zoals vanaf pagina 261 beschreven.

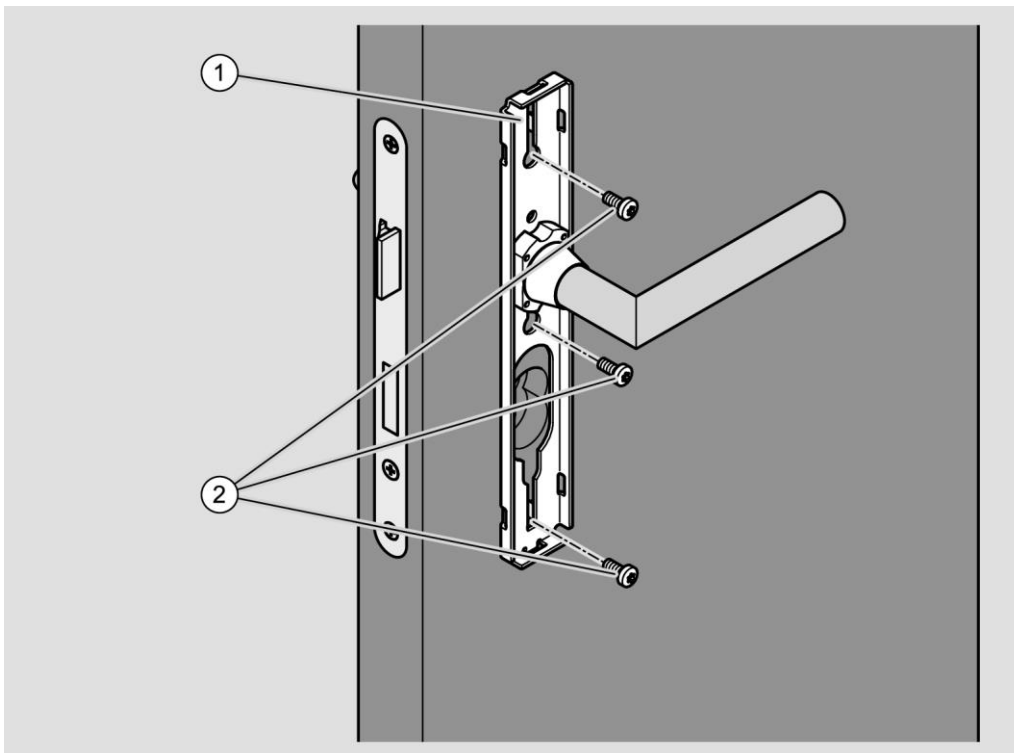
Voordat u het beslag monteert, dient u de krukstift op het beslag aan te brengen en de kruk juist te positioneren.

- i** Het positioneren van de kruk op het beslag wordt beschreven vanaf pagina 64.

Het aanbrengen van de krukstift is vanaf pagina 70 beschreven.

Het aanbrengen van de krukstift met adapterhulzen is vanaf pagina 72 beschreven.

- ▶ Plaats de montageplaat (1) met de krukstift zo op de buitenkant van de deur, dat de krukstift in de kruknoot zit.
- ▶ Steek de drie korte schroeven (2) door de geleidesleuven in de schroefpunten in de deur.
- ▶ Indien nodig verschuift u de korte schroeven in de geleidesleuven, tot ze gemakkelijk in de schroefpunten kunnen worden aangebracht.
- ▶ Duw de montageplaat tot tegen het deurblad.
- ▶ Draai de drie korte schroeven handvast aan.
- ▶ Controleer of de kruk gemakkelijk kan bewegen.
- ▶ Als dit niet het geval is, dient u de middelste korte schroef een beetje losser te draaien.
- ▶ Controleer opnieuw of de kruk gemakkelijk kan bewegen.



- ▶ Monteer de montageplaat aan de binnenkant op dezelfde manier op het deurblad.

LET OP!

Schade aan het oppervlak van de kruk mogelijk bij het aanbrengen van het schild.

- ▶ Gebruik geen brute kracht bij het aanbrengen van schilden van beslag.
- ▶ Draai het schild bij het aanbrengen rond de kruk, om contact te voorkomen.
- ▶ Zorg ervoor dat het schild en de kruk elkaar niet raken bij het aanbrengen van het schild.

Het schild van mechanisch beslag is bij de levering slechts los aangebracht. U moet het schild op de montageplaat duwen, tot het hoorbaar vastklikt.

LET OP!

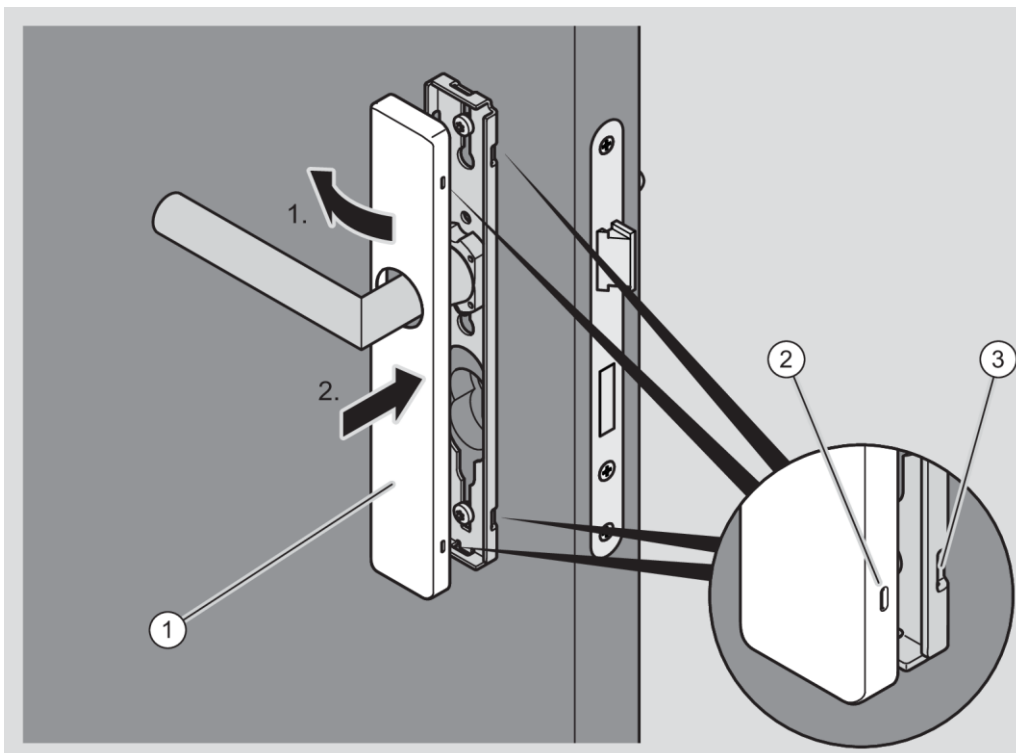
- Vervorming van het schild mogelijk door te hard aandrukken.
- ▶ Druk het schild voorzichtig aan, tot het in de vergrendelingspunten vastklikt.
 - ▶ Indien nodig klopt u licht met de bal van uw hand op de buitenste randen van het schild.

- ▶ Schuif het schild (1) zoals afgebeeld over de kruk.

Indien nodig moet u het schild daarbij draaien.

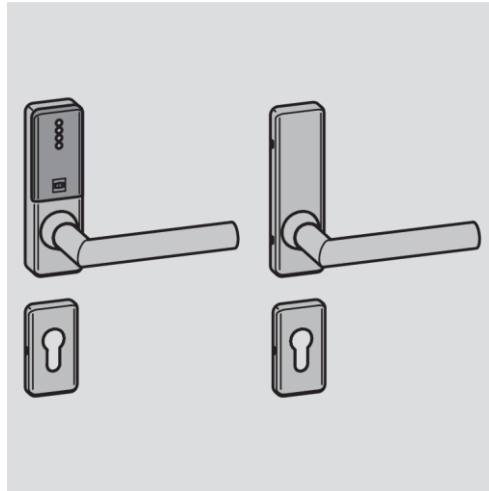
- ▶ Duw het schild aan één zijkant op de montageplaat (1.), tot de vergrendelingspunten van het schild (2) zich tegen de vergrendelingspunten van de montageplaat (3) bevinden (1.).
- ▶ Duw de andere kant van het schild zo op de montageplaat, dat de vergrendelingspunten hoorbaar vastklikken (2.).

 De volgende afbeelding toont de bevestiging ter illustratie.



- ▶ Bevestig het andere schild op dezelfde manier op de montageplaat.

GUARD Compact Slimline



Beslag van dit type kan alleen met de doorschroeftechniek op het deurblad worden bevestigd.

Wanneer de doorschroeftechniek niet kan worden gebruikt voor het bevestigingspunt onder de kruk, kunt u de montageplaat op dit punt ook met een korte schroef op het deurblad vastschroeven.

De positie van de bevestigingspunten hangt af van de positie van de aanwezige gaten in de deur en het slot. In de montageplaten bevindt zich een geleidesleuf waarin de schroefverbinding op de juiste plaats kan worden geschoven. Naast de bovenste geleidesleuf is daarvoor een schaalverdeling aangebracht.

Om de schroefhulzen in de montageplaat aan te brengen, dient u het schild van het elektronische beslag te verwijderen.

Voordat u het beslag monteert, dient u de krukstift en de kruk op het beslag aan te brengen.

- ① Het aanbrengen van de kruk op elektronisch beslag is vanaf pagina 66 beschreven.
Het aanbrengen van de krukstift is vanaf pagina 70 beschreven.
Het aanbrengen van de krukstift met adapterhulzen is vanaf pagina 72 beschreven.

Monteer bij tweedelig beslag altijd eerst het krukbeslag of de krukrozetten. Monteer de cilinderrozetten pas, wanneer het krukbeslag of de krukrozetten gemonteerd zijn.



LET OP!

Schade aan het oppervlak van de kruk mogelijk bij het verwijderen van het schild.

- ▶ Gebruik geen brute kracht bij het verwijderen van schilden van beslag.
- ▶ Draai het schild bij het verwijderen rond de kruk, om contact te voorkomen.

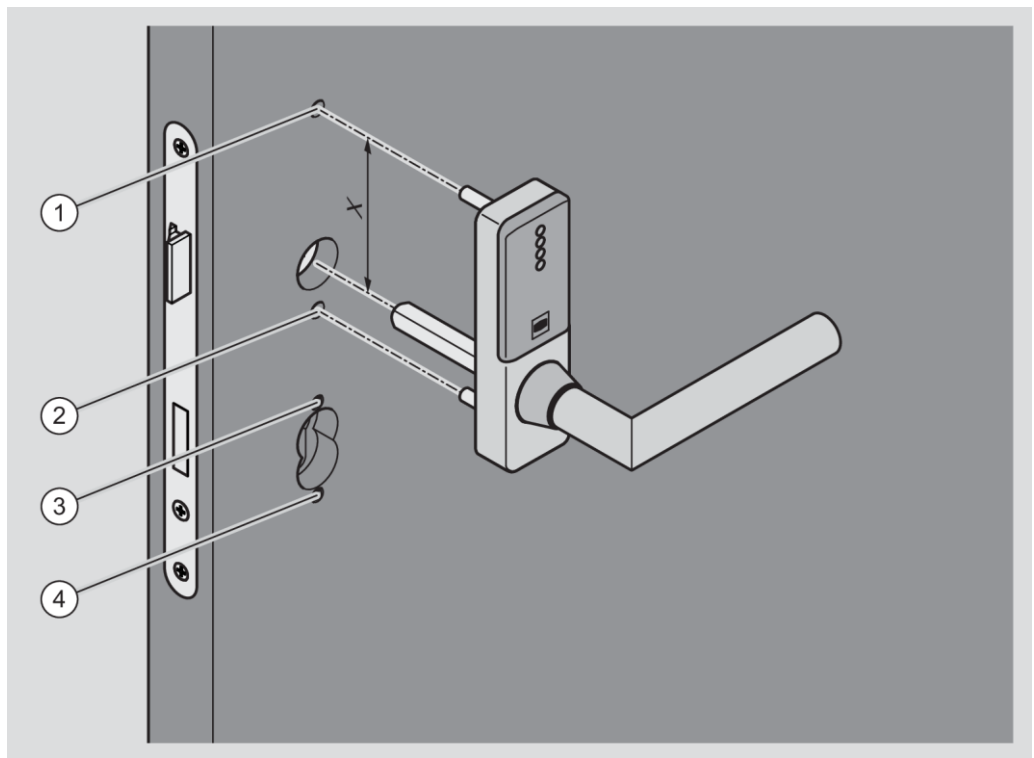
LET OP!

Schade aan de elektronische onderdelen van het beslag mogelijk bij aanraking.

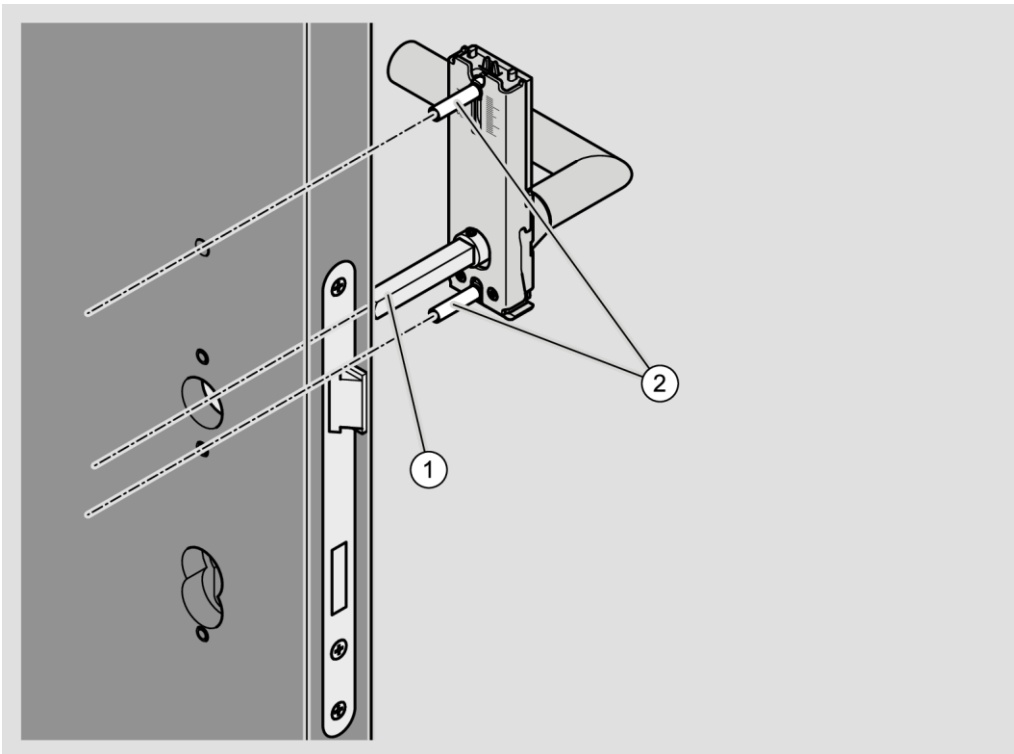
- ▶ Raak de elektronische onderdelen van het beslag niet aan.
- ▶ Om elektrostatische ladingen te ontladen, dient u kort een geaard metalen voorwerp aan te raken voordat u voortwerkt.

Als geaard voorwerp kunt u bijvoorbeeld een verwarming of waterkraan gebruiken.

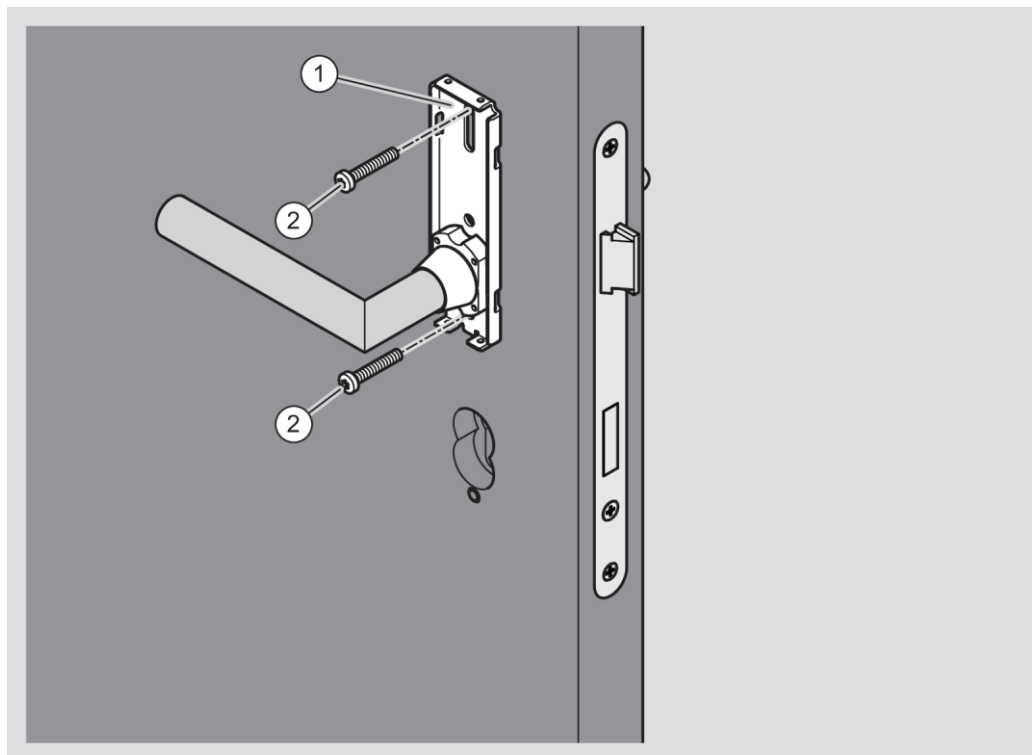
- ▶ Verwijder indien nodig het schild van de elektronische montageplaat zoals vanaf pagina 264 beschreven.
 - ▶ Meet de afstand X tussen het midden van de koppelingsnoot en het bovenste gat (1) in het deurblad.
- ⓘ De afstand tussen het onderste gat (2) en het midden van de koppelingsnoot is gestandaardiseerd. De afstanden tussen de gaten boven (3) en onder (4) de cilinder zijn niet gestandaardiseerd.



- ▶ Steek de schroefhulzen (2) zoals weergegeven in de uitsparingen in de geleidesleuven van de montageplaat.
- ▶ Schuif de bovenste schroefhuls volgens de gemeten afstand X in de gewenste positie.
- ▶ Steek de krukstift (1) in de kruknoot.
- ▶ Steek de schroefhulzen in de gaten in de deur.
- ▶ Indien nodig dient u de bovenste schroefhuls wat te verschuiven, tot hij gemakkelijk in het gat past.
- ▶ Duw de montageplaat tot tegen het deurblad.



- ▶ Controleer of de kruk op het binnenbeslag juist gepositioneerd is (zie pagina 64).
- ▶ Controleer, wanneer adapterhulzen worden gebruikt, of deze juist zijn aangebracht (zie pagina 72).
- ▶ Installeer de kruk op de uitstekende krukstift aan de binnenkant van de deur.
- ▶ Steek de lange schroeven (2) zoals afgebeeld door de geleidesleuven van de montageplaat aan de binnenkant.
- ▶ Schuif de bovenste lange schroef volgens de gemeten afstand X in de gewenste positie.
- ▶ Indien nodig dient u de bovenste lange schroef wat te verschuiven, tot hij gemakkelijk in het gat past.
- ▶ Duw de montageplaat (1) tot tegen het deurblad.
- ▶ Schroef de lange schroeven handvast in de schroefhulzen.
- ▶ Controleer of de kruk gemakkelijk kan bewegen.
- ▶ Als dit niet het geval is, dient u de lange schroef onder de kruk een beetje lossler te draaien.



**LET OP!**

Schade aan het oppervlak van de kruk mogelijk bij het aanbrengen van het schild.

- ▶ Gebruik geen brute kracht bij het aanbrengen van schilden van beslag.
- ▶ Draai het schild bij het aanbrengen rond de kruk, om contact te voorkomen.
- ▶ Zorg ervoor dat het schild en de kruk elkaar niet raken bij het aanbrengen van het schild.

- ▶ Leid het schild over de kruk.

Indien nodig moet u het schild daarbij draaien.

- ▶ Breng het schild (1) zoals weergegeven eerst aan op de bovenkant van de montageplaat.
- ▶ Duw dan het schild van boven naar onderen op de montageplaat (1.).
- ▶ Zorg ervoor dat de uitsparing aan de onderkant van het schild juist op het schildslot is geplaatst.

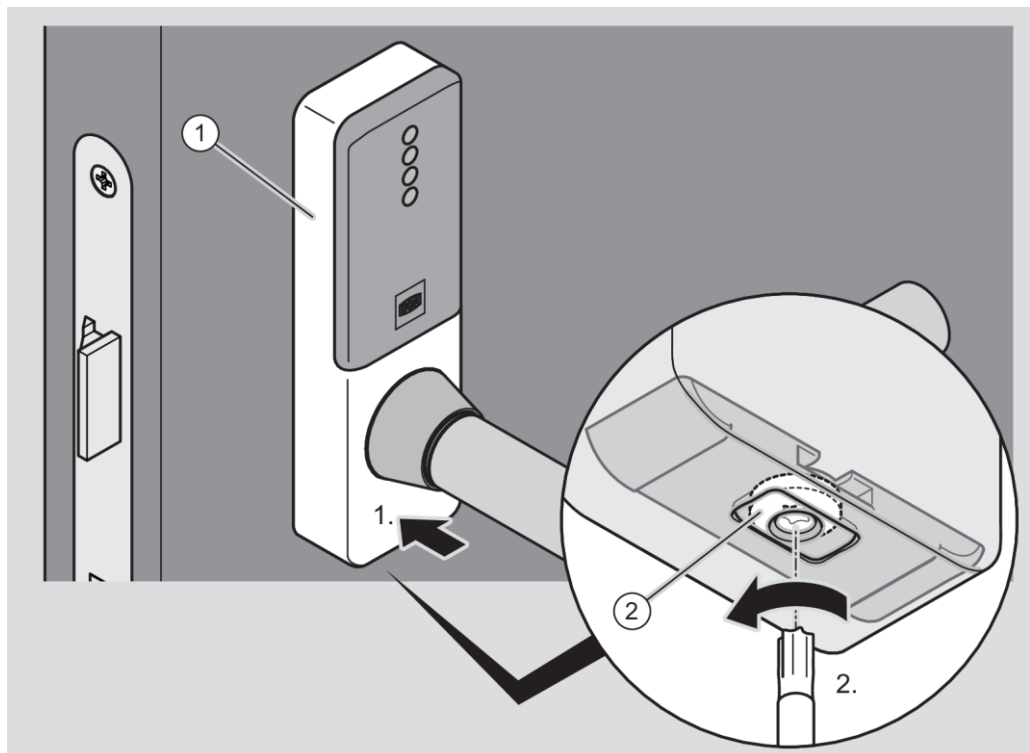
LET OP!

Schade aan het schild van het beslag mogelijk door het te vast aandraaien van de schroeven.

- ▶ Draai de schroef (2) slechts zo vast aan, tot de plaat van het schildslot het schild veilig vasthoudt.

- ▶ Om het schildslot te sluiten, draait u de schroef (2) aan de onderkant van het schild tegen de wijzers van de klok in (2.).

De plaat van het schildslot wordt in de uitsparing van het schild geschoven en vergrendelt het schild.





LET OP!

Schade aan het oppervlak van de kruk mogelijk bij het aanbrengen van het schild.

- ▶ Gebruik geen brute kracht bij het aanbrengen van schilden van beslag.
- ▶ Draai het schild bij het aanbrengen rond de kruk, om contact te voorkomen.
- ▶ Zorg ervoor dat het schild en de kruk elkaar niet raken bij het aanbrengen van het schild.

Het schild van mechanisch beslag is bij de levering slechts los aangebracht. U moet het schild op de montageplaat duwen, tot het hoorbaar vastklikt.

LET OP!

Vervorming van het schild mogelijk door te hard aandrukken.

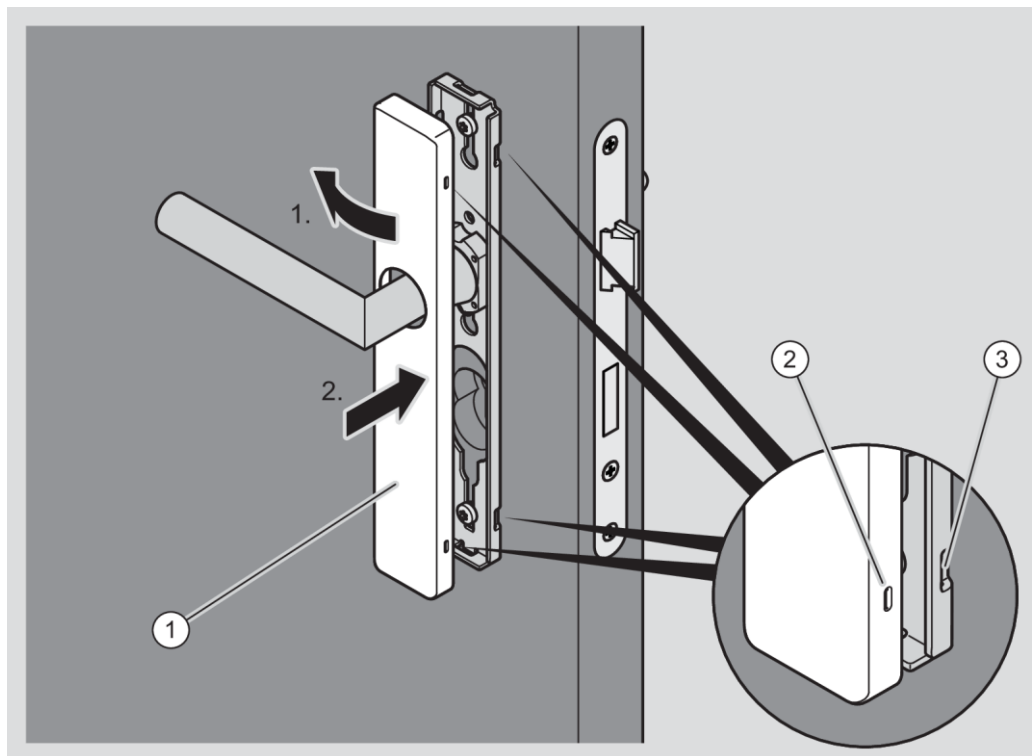
- ▶ Druk het schild voorzichtig aan, tot het in de vergrendelingspunten vastklikt.
- ▶ Indien nodig klopt u licht met de bal van uw hand op de buitenste randen van het schild.

- ▶ Schuif het schild (1) zoals afgebeeld over de kruk.

Indien nodig moet u het schild daarbij draaien.

- ▶ Duw het schild aan één zijkant op de montageplaat (1.), tot de vergrendelingspunten van het schild (2) zich tegen de vergrendelingspunten van de montageplaat (3) bevinden (1.).
- ▶ Duw de andere kant van het schild zo op de montageplaat, dat de vergrendelingspunten hoorbaar vastklikken (2.).

 De volgende afbeelding toont de bevestiging ter illustratie.



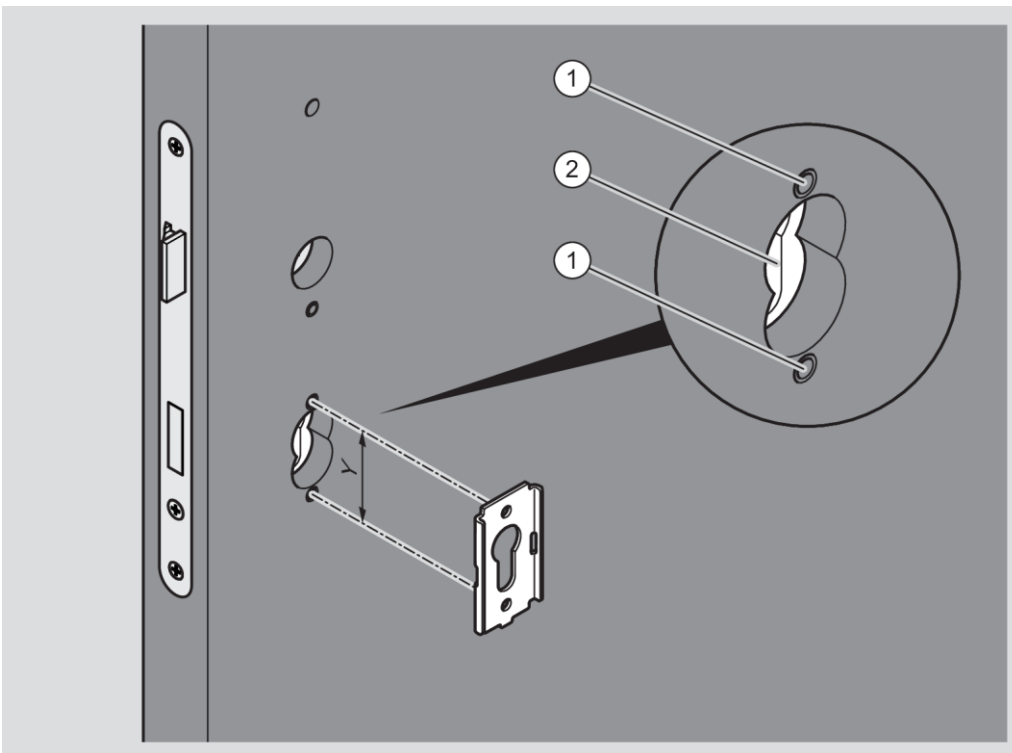
i In het volgende deel is beslag met de kruk niet afgebeeld.

De montageplaten voor de cilinderrozetten worden aan beide kanten van de deur met telkens twee korte schroeven bevestigd.

- ▶ Controleer of de twee schroefpunten (1) in het deurblad zich op de juiste afstand van 50 mm bevinden.
- ▶ Controleer of de schroefpunten zich op de juiste positie ten opzichte van de slotcilinder (2) bevinden.

i Om het juist positioneren te vergemakkelijken, moet de slotcilinder geïnstalleerd zijn.

- ▶ Schroef de montageplaat voor de buitenkant met twee korte schroeven in de schroefpunten op het deurblad.
- ▶ Draai de korte schroeven handvast aan.
- ▶ Monteer de montageplaat voor de cilinderrozet aan de binnenkant op dezelfde manier.



LET OP!

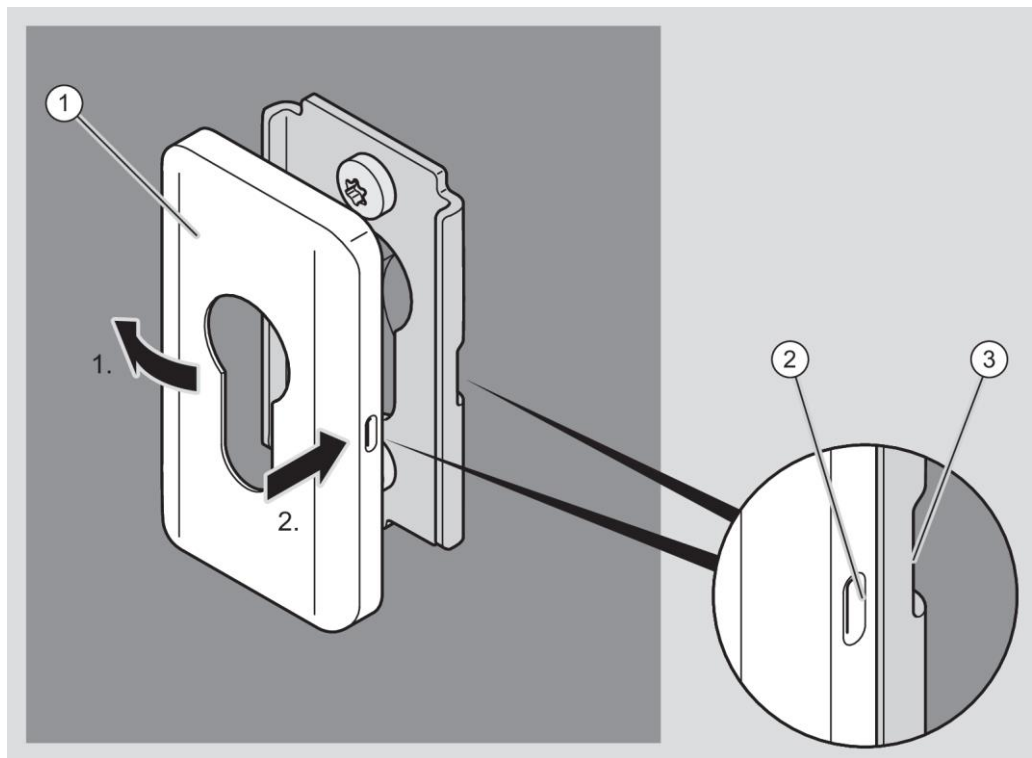
Vervorming van het schild mogelijk door te hard aandrukken.

- ▶ Druk het schild voorzichtig aan, tot het in de vergrendelingspunten vastklikt.
- ▶ Indien nodig klopt u licht met de bal van uw hand op de randen van het schild.

- ▶ Breng het schild van de cilinderrozet (1) zoals weergegeven aan op de montageplaat.

Indien nodig moet u het schild van de cilinderrozet daarbij draaien.

- ▶ Duw het schild van de cilinderrozet aan één zijkant op de montageplaat (1.), tot het vergrendelingspunt van het schild (2) zich tegen het vergrendelingspunt van de montageplaat (3) bevindt (1.).
- ▶ Duw de andere kant van het schild zo op de montageplaat, dat het vergrendelingspunt hoorbaar vastklikt (2.).



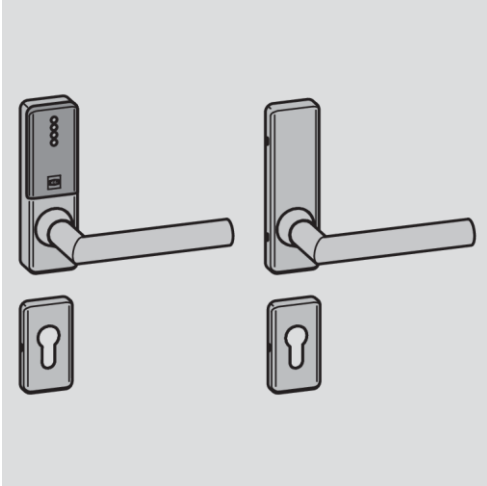
- ▶ Bevestig het schild van de tweede cilinderrozet op dezelfde manier.
- ▶ Controleer of de buitenkruk juist functioneert (koppeling).

Wanneer de buitenkruk niet juist wordt gekoppeld, dient u hem als volgt bij te stellen:

- ▶ Verwijder het schild van het buitenbeslag, zoals in paragraaf 'Het beslag demonteren' vanaf pagina 261 beschreven is.

- ▶ Lijn de buitenkruk horizontaal uit, zoals vanaf pagina 66 beschreven is. De horizontale posities van de buiten- en binnenkruk moeten overeenkomen.
- ▶ Breng het schild weer aan op de montageplaat.

GUARD Compact Slimline met adapterplaat



Beslag van dit type wordt bevestigd door de adapterplaat op het deurblad te schroeven.

Voordat u het beslag monteert, dient u de krukstift en de kruk op het beslag aan te brengen.

- i Het aanbrengen van de kruk op elektronisch beslag is vanaf pagina 66 beschreven.
 Het aanbrengen van de krukstift is vanaf pagina 70 beschreven.
 Het aanbrengen van de krukstift met adapterhulzen is vanaf pagina 72 beschreven.

Monteer bij tweedelig beslag altijd eerst het krukbeslag of de krukrozetten. Monteer de cilinderrozetten pas, wanneer het krukbeslag of de krukrozetten gemonteerd zijn.

LET OP!	
	<p>Schade aan het oppervlak van de kruk mogelijk bij het verwijderen van het schild.</p> <ul style="list-style-type: none"> ▶ Gebruik geen brute kracht bij het verwijderen van schilden van beslag. ▶ Draai het schild bij het verwijderen rond de kruk, om contact te voorkomen.

LET OP!

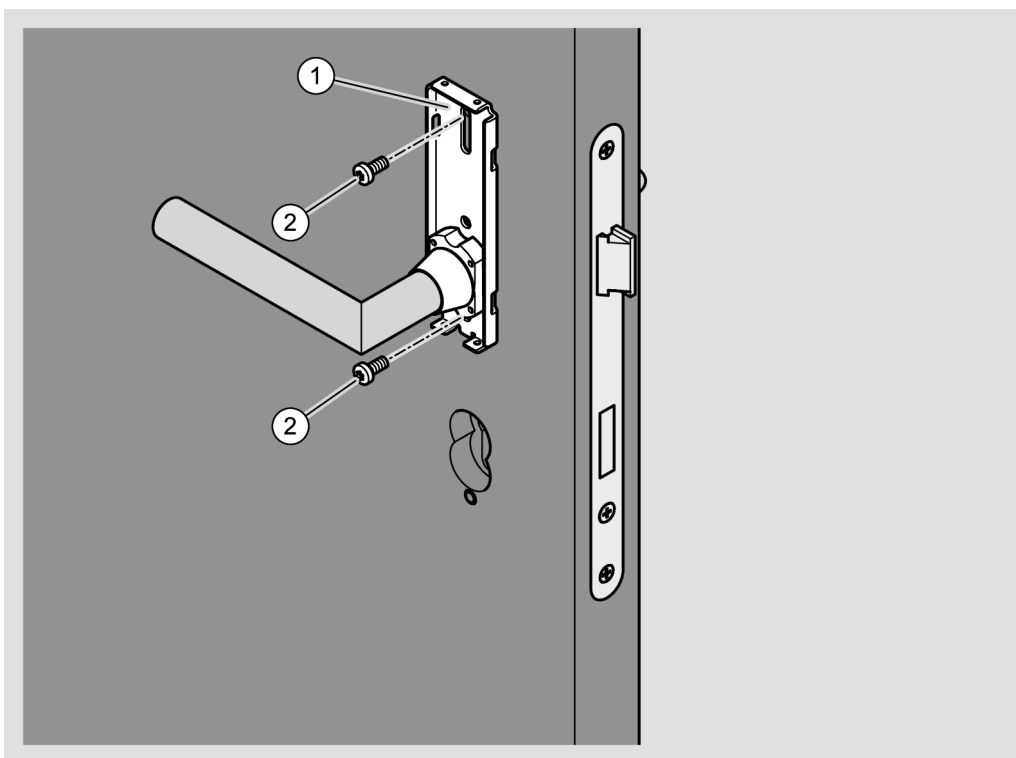
Schade aan de elektronische onderdelen van het beslag mogelijk bij aanraking.

- ▶ Raak de elektronische onderdelen van het beslag niet aan.
- ▶ Om elektrostatische ladingen te ontladen, dient u kort een geaard metalen voorwerp aan te raken voordat u voortwerkt.

Als geaard voorwerp kunt u bijvoorbeeld een verwarming of waterkraan gebruiken.

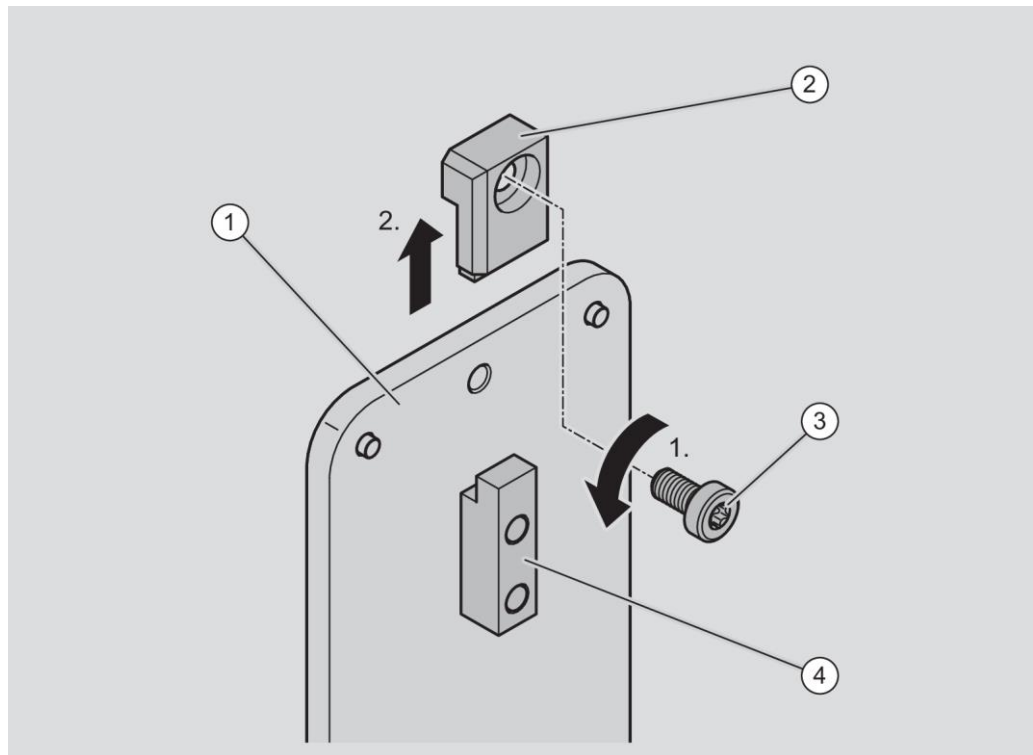
- ▶ Verwijder indien nodig het schild van de elektronische montageplaat zoals vanaf pagina 264 beschreven.
- ▶ Controleer of de kruk op het binnenbeslag juist gepositioneerd is (zie pagina 64).
- ▶ Controleer, wanneer adapterhulzen worden gebruikt, of deze juist zijn aangebracht (zie pagina 72).

- ▶ Plaats de kruk op de uitstekende krukstift aan de binnenkant van de deur.
- ▶ Steek de korte schroeven (2) zoals afgebeeld in de geleidesleuven van de binnenste montageplaat.
- ▶ Indien nodig verschuift u de bovenste korte schroef tot de korte schroeven gemakkelijk in het boorgat kunnen worden gestoken.
- ▶ Druk de montageplaat (1) tegen het deurblad.
- ▶ Schroef de korte schroeven handvast aan het deurblad.
- ▶ Controleer of de kruk gemakkelijk kan bewegen.
- ▶ Als dit niet het geval is, dient u de korte schroef onder de kruk een beetje losser te draaien.

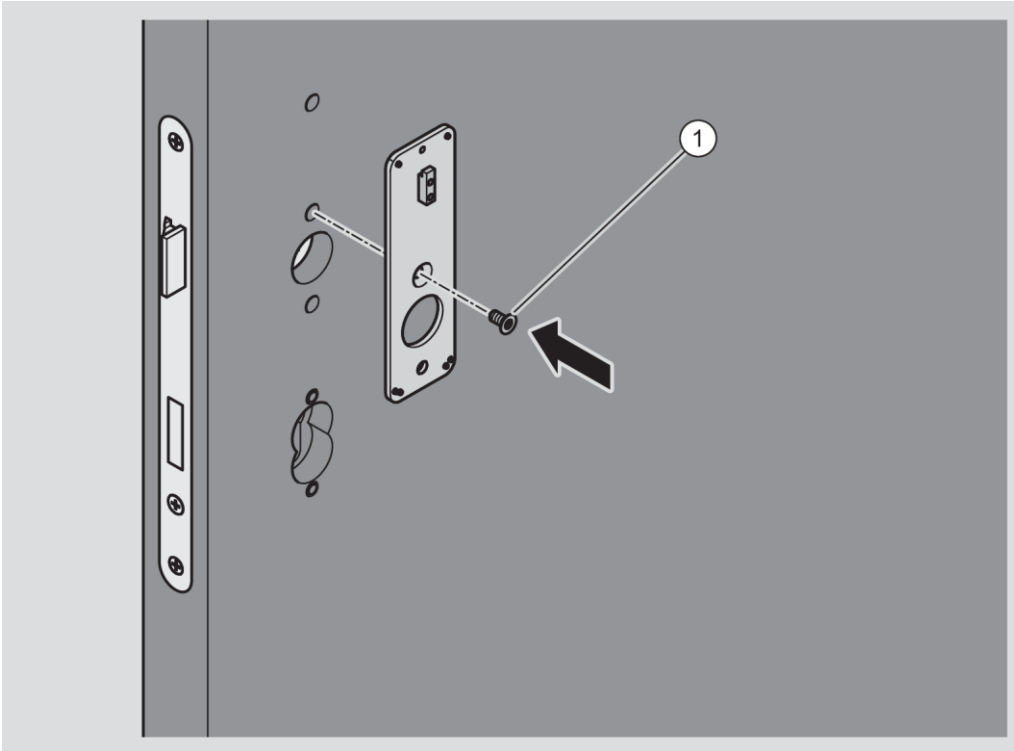


Bij levering is de fixeringslede (2) op de adapterplaat (1) vastgeschroefd.
Voor de montage moet u de fixeringslede verwijderen.

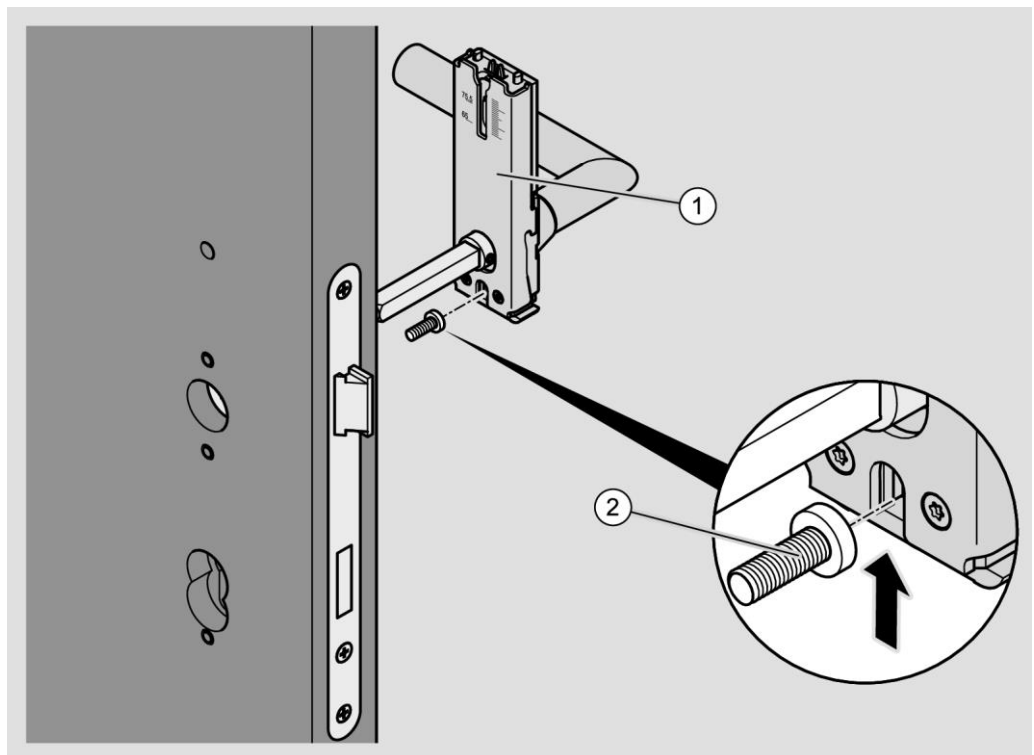
- ▶ Verwijder de fixeringslede-schroef (3) ("1.").
- ▶ Schuif de fixeringslede (2) van de tegenhouder (4) naar boven ("2.").
- ▶ Neem de fixeringslede (2) van de adapterplaat (1) af.
- ▶ Verwijder de batterijhouder (zie vanaf pagina 253).



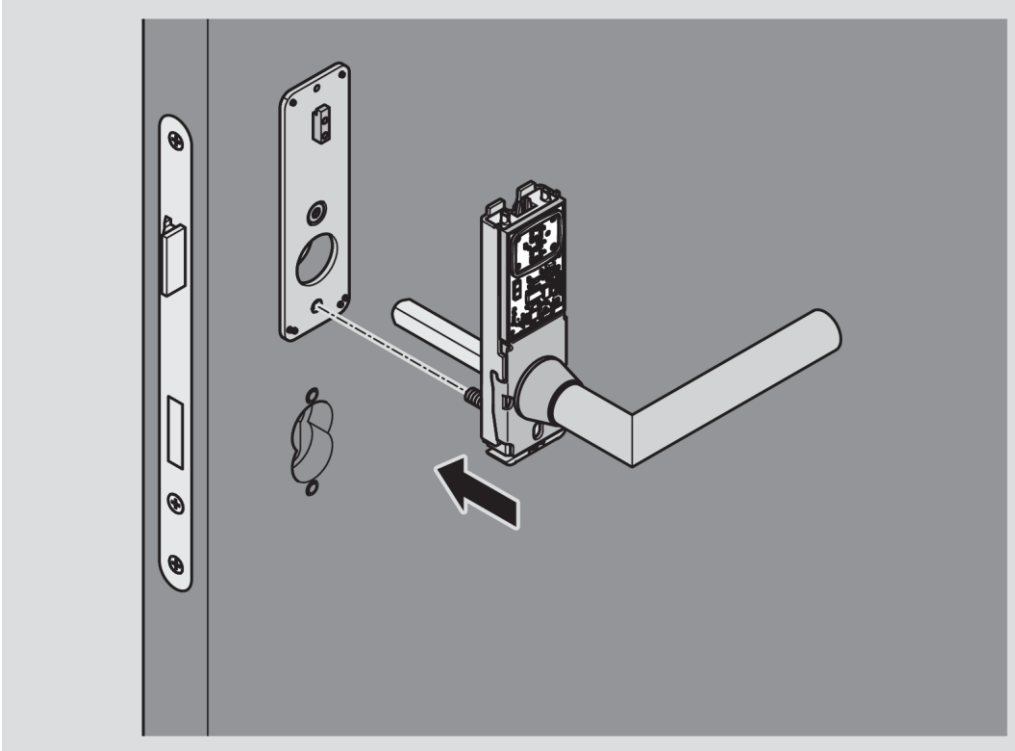
- ▶ Schroef de adapterplaat met de schroef met verzonken kop (1) op het deurblad.
- ▶ Lijn de adapterplaat verticaal uit.
- ▶ Draai de schroef met verzonken kop (1) aan met een aandraaimoment van 5,7 Nm.



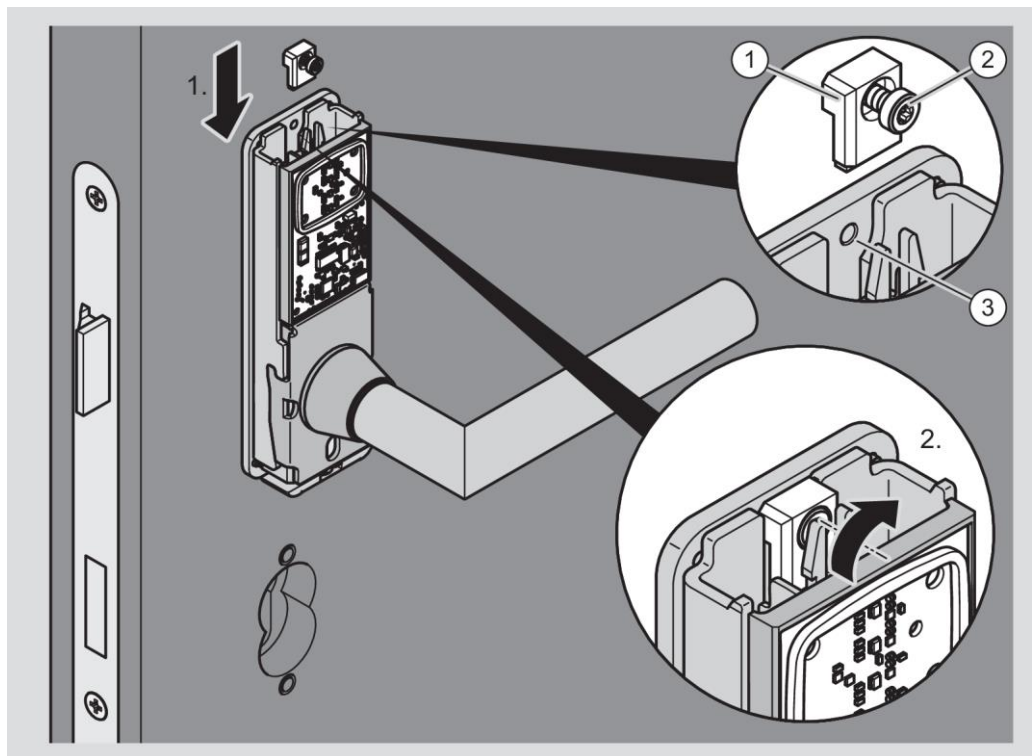
- Steek de lenskopschroef (2) van onderaf in het beslag (1).



- ▶ Plaats het beslag zodanig op de adapterplaat dat dit door de kartelpinnen van de adapterplaat wordt uitgelijnd.
- ▶ Draai de lenskopschroef aan met een aandraaimoment van 5,7 Nm.



- ▶ Steek de fixeringslede-schroef (2) in de fixeringslede (1).
- ▶ Plaats de fixeringslede (1) op de uitsparing (3) in het beslag ("1.").
- ▶ Schuif de fixeringslede (1) tot aan de aanslag naar beneden.
- ▶ Draai de fixeringslede-schroef (2) aan met een aandraaimoment van 1,3 Nm ("2.").



- ▶ Plaats de batterijhouder in het beslag, zoals beschreven vanaf pagina 258.

LET OP!

Schade aan het oppervlak van de kruk mogelijk bij het aanbrengen van het schild.

- ▶ Gebruik geen brute kracht bij het aanbrengen van schilden van beslag.
- ▶ Draai het schild bij het aanbrengen rond de kruk, om contact te voorkomen.
- ▶ Zorg ervoor dat het schild en de kruk elkaar niet raken bij het aanbrengen van het schild.

- ▶ Leid het schild over de kruk.

Indien nodig moet u het schild daarbij draaien.

- ▶ Breng het schild (1) zoals weergegeven eerst aan op de bovenkant van de montageplaat.
- ▶ Duw dan het schild van boven naar onderen op de montageplaat (1.).
- ▶ Zorg ervoor dat de uitsparing aan de onderkant van het schild juist op het schildslot is geplaatst.

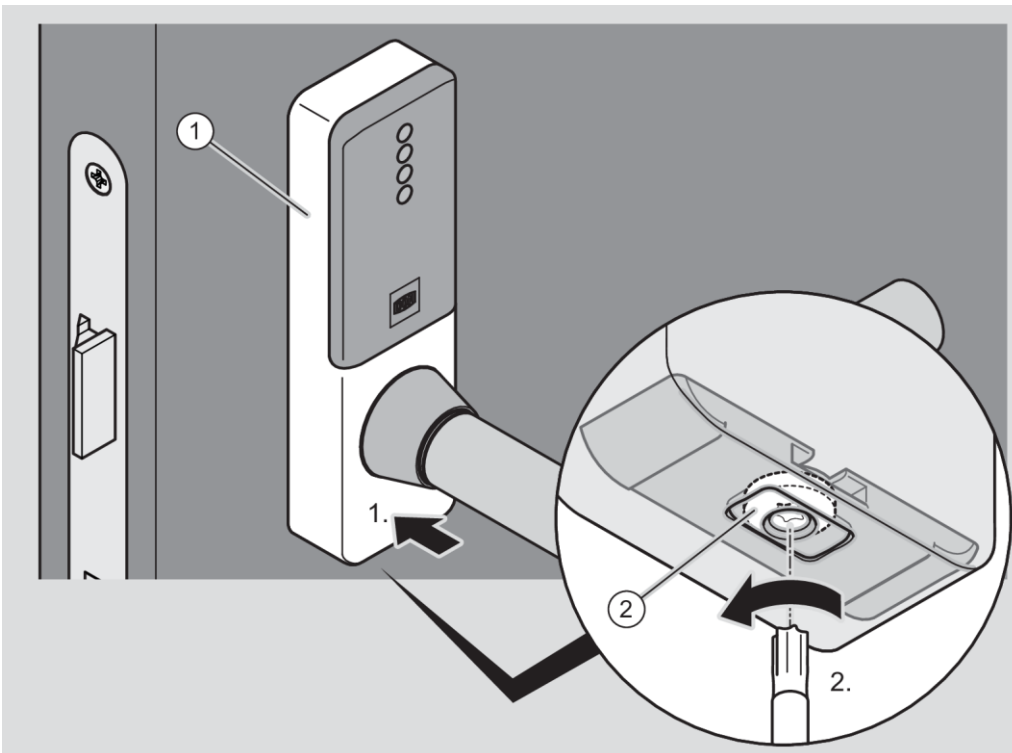
LET OP!

Schade aan het schild van het beslag mogelijk door het te vast aandraaien van de schroeven.

- ▶ Draai de schroef (2) slechts zo vast aan, tot de plaat van het schildslot het schild veilig vasthoudt.

- ▶ Om het schildslot te sluiten, draait u de schroef (2) aan de onderkant van het schild tegen de wijzers van de klok in (2.).

De plaat van het schildslot wordt in de uitsparing van het schild geschoven en vergrendelt het schild.



LET OP!	
	<p>Schade aan het oppervlak van de kruk mogelijk bij het aanbrengen van het schild.</p> <ul style="list-style-type: none"> ▶ Gebruik geen brute kracht bij het aanbrengen van schilden van beslag. ▶ Draai het schild bij het aanbrengen rond de kruk, om contact te voorkomen. ▶ Zorg ervoor dat het schild en de kruk elkaar niet raken bij het aanbrengen van het schild.

Het schild van mechanisch beslag is bij de levering slechts los aangebracht. U moet het schild op de montageplaat duwen, tot het hoorbaar vastklikt.

LET OP!	
	<p>Vervorming van het schild mogelijk door te hard aandrukken.</p> <ul style="list-style-type: none"> ▶ Druk het schild voorzichtig aan, tot het in de vergrendelingspunten vastklikt. ▶ Indien nodig klopt u licht met de bal van uw hand op de buitenste randen van het schild.

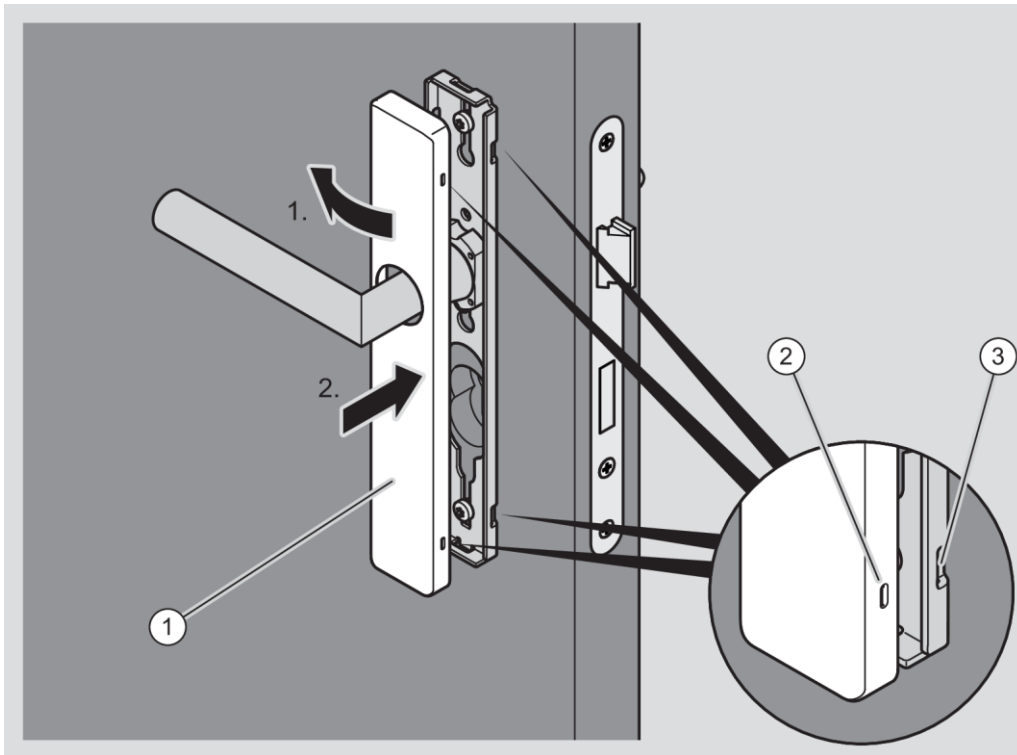
▶ Schuif het schild (1) zoals afgebeeld over de kruk.

Indien nodig moet u het schild daarbij draaien.

▶ Duw het schild aan één zijkant op de montageplaat (1.), tot de vergrendelingspunten van het schild (2) zich tegen de vergrendelingspunten van de montageplaat (3) bevinden (1.).

▶ Duw de andere kant van het schild zo op de montageplaat, dat de vergrendelingspunten hoorbaar vastklikken (2.).

 De volgende afbeelding toont de bevestiging ter illustratie.



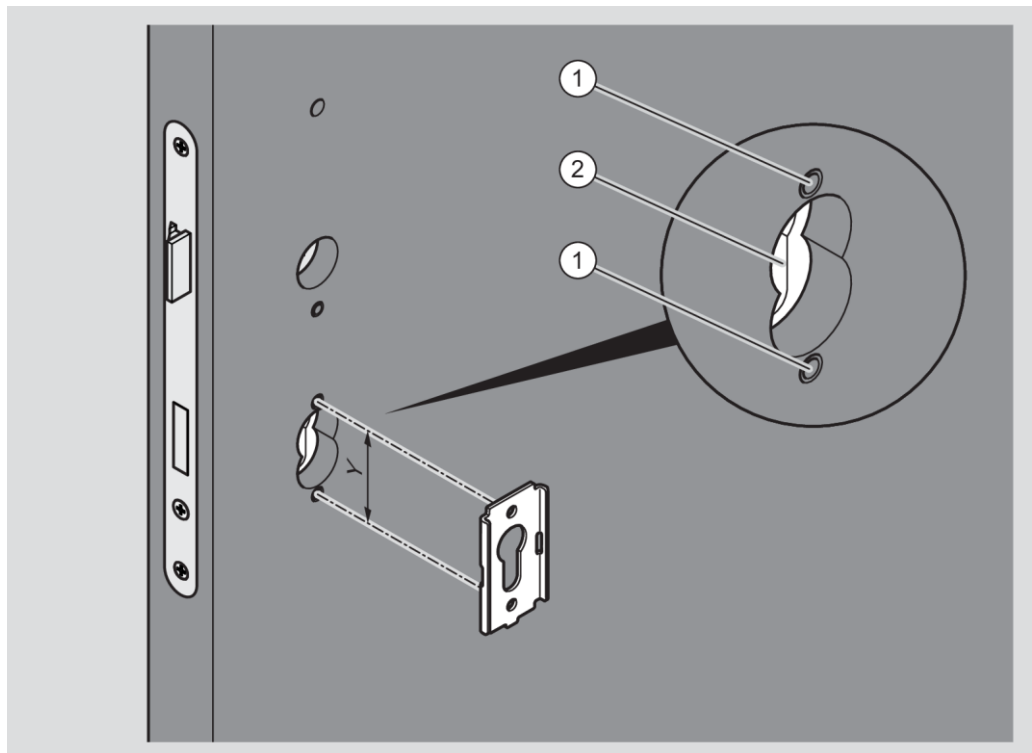
i In het volgende deel is beslag met de kruk niet afgebeeld.

De montageplaten voor de cilinderrozetten worden aan beide kanten van de deur met telkens twee korte schroeven bevestigd.

- ▶ Controleer of de twee schroefpunten (1) in het deurblad zich op de juiste afstand van 50 mm bevinden.
- ▶ Controleer of de schroefpunten zich op de juiste positie ten opzichte van de slotcilinder (2) bevinden.

i Om het juist positioneren te vergemakkelijken, moet de slotcilinder geïnstalleerd zijn.

- ▶ Schroef de montageplaat voor de buitenkant met twee korte schroeven in de schroefpunten op het deurblad.
- ▶ Draai de korte schroeven handvast aan.
- ▶ Monteer de montageplaat voor de cilinderrozet aan de binnenkant op dezelfde manier.



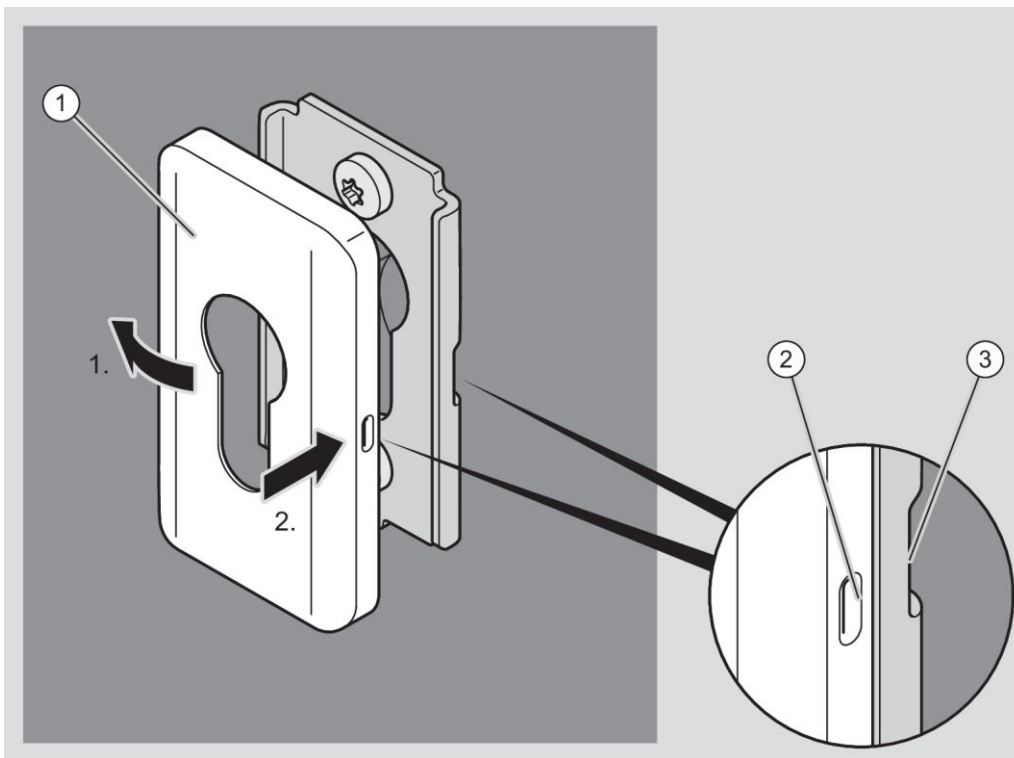
LET OP!

- Vervorming van het schild mogelijk door te hard aandrukken.
- ▶ Druk het schild voorzichtig aan, tot het in de vergrendelingspunten vastklikt.
 - ▶ Indien nodig klopt u licht met de bal van uw hand op de randen van het schild.

- ▶ Breng het schild van de cilinderrozet (1) zoals weergegeven aan op de montageplaat.

Indien nodig moet u het schild van de cilinderrozet daarbij draaien.

- ▶ Duw het schild van de cilinderrozet aan één zijkant op de montageplaat (1.), tot het vergrendelingspunt van het schild (2) zich tegen het vergrendelingspunt van de montageplaat (3) bevindt (1.).
- ▶ Duw de andere kant van het schild zo op de montageplaat, dat het vergrendelingspunt hoorbaar vastklikt (2.).



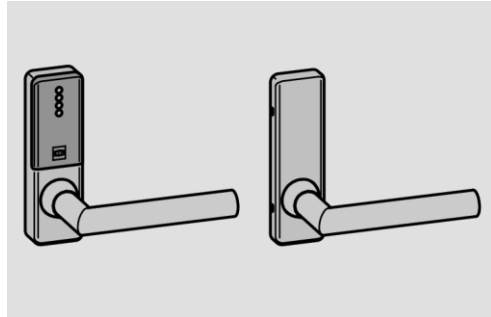
- ▶ Bevestig het schild van de tweede cilinderrozet op dezelfde manier.
- ▶ Controleer of de buitenkruk juist functioneert (koppeling).

Wanneer de buitenkruk niet juist wordt gekoppeld, dient u hem als volgt bij te stellen:

- ▶ Verwijder het schild van het buitenbeslag, zoals in paragraaf 'Het beslag demonteren' vanaf pagina 261 beschreven is.

- ▶ Lijn de buitenkruk horizontaal uit, zoals vanaf pagina 66 beschreven is. De horizontale posities van de buiten- en binnenkruk moeten overeenkomen.
- ▶ Breng het schild weer aan op de montageplaat.

GUARD Compact Slimline zonder rozetten



Beslag van dit type kan alleen met de doorschroeftechniek op het deurblad worden bevestigd.

Wanneer de doorschroeftechniek niet kan worden gebruikt voor het bevestigingspunt onder de kruk, kunt u de montageplaat op dit punt ook met een korte schroef op het deurblad vastschroeven.

De positie van de bevestigingspunten hangt af van de positie van de aanwezige gaten in de deur en het slot. In de montageplaten bevindt zich een geleidesleuf waarin de schroefverbinding op de juiste plaats kan worden geschoven. Naast de bovenste geleidesleuf is daarvoor een schaalverdeling aangebracht.

Om de schroefhulzen in de montageplaat aan te brengen, dient u het schild van het elektronische beslag te verwijderen.

Voordat u het beslag monteert, dient u de krukstift en de kruk op het beslag aan te brengen.

- ⓘ Het aanbrengen van de kruk op elektronisch beslag is vanaf pagina 66 beschreven.
Het aanbrengen van de krukstift is vanaf pagina 70 beschreven.
Het aanbrengen van de krukstift met adapterhulzen is vanaf pagina 72 beschreven.

**LET OP!**

Schade aan het oppervlak van de kruk mogelijk bij het verwijderen van het schild.

- ▶ Gebruik geen brute kracht bij het verwijderen van schilden van beslag.
- ▶ Draai het schild bij het verwijderen rond de kruk, om contact te voorkomen.

LET OP!

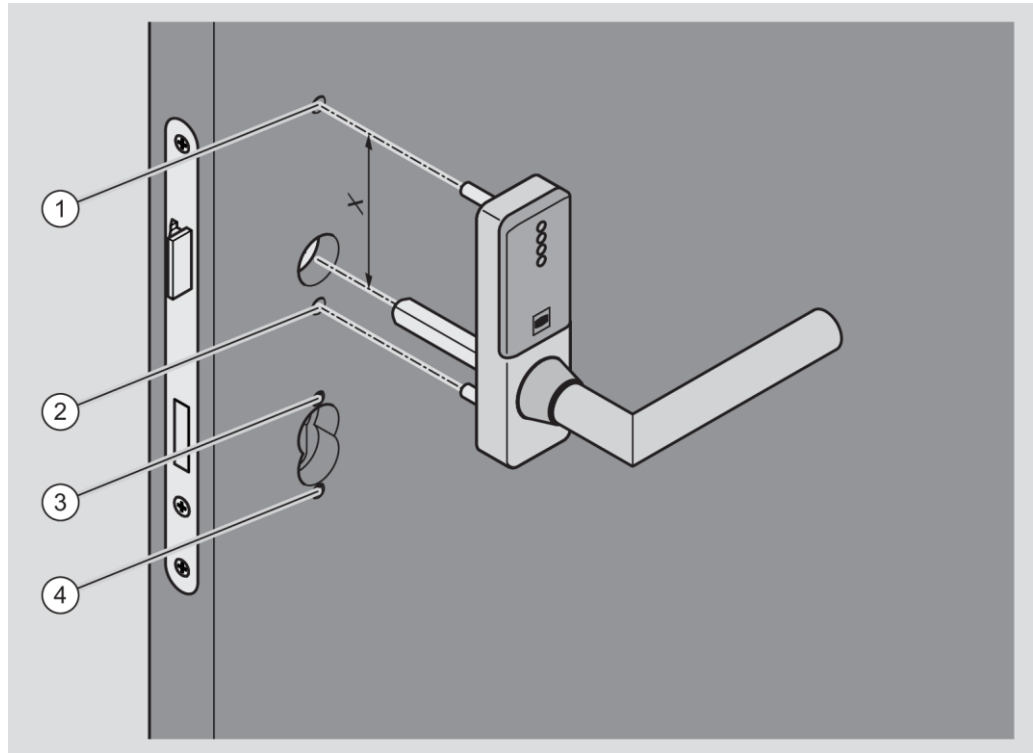
Schade aan de elektronische onderdelen van het beslag mogelijk bij aanraking.

- ▶ Raak de elektronische onderdelen van het beslag niet aan.
- ▶ Om elektrostatische ladingen te ontladen, dient u kort een geaard metalen voorwerp aan te raken voordat u voortwerkt.

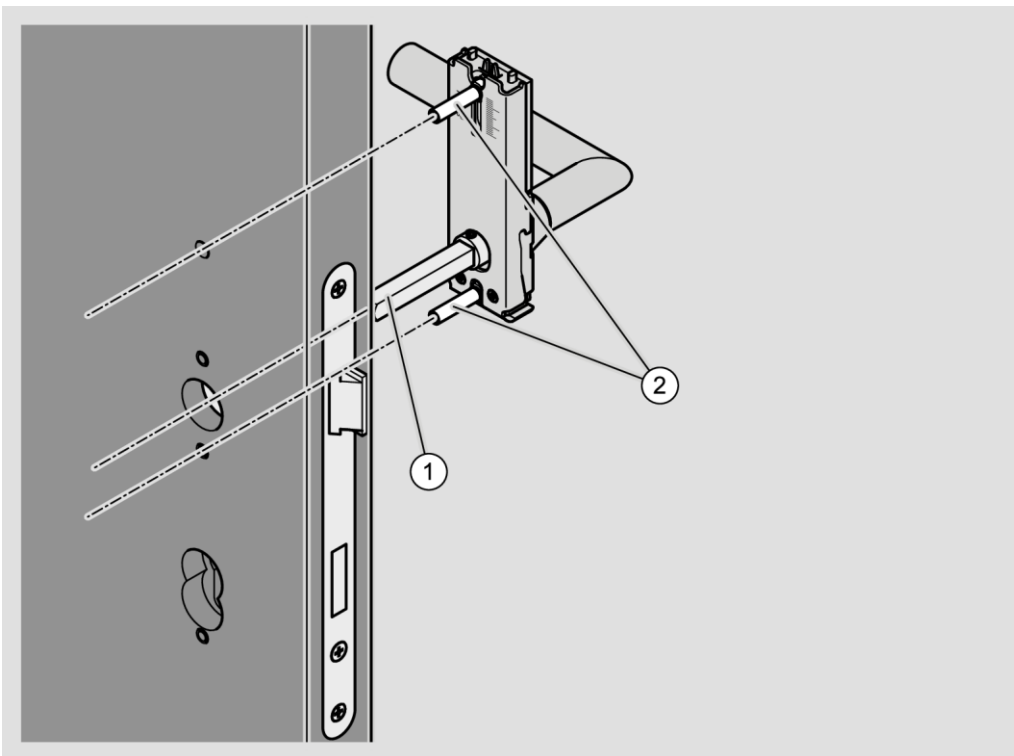
Als geaard voorwerp kunt u bijvoorbeeld een verwarming of waterkraan gebruiken.

- ▶ Verwijder indien nodig het schild van de elektronische montageplaat zoals vanaf pagina 264 beschreven.
- ▶ Meet de afstand X tussen het midden van de koppelingsnoot en het bovenste gat (1) in het deurblad.

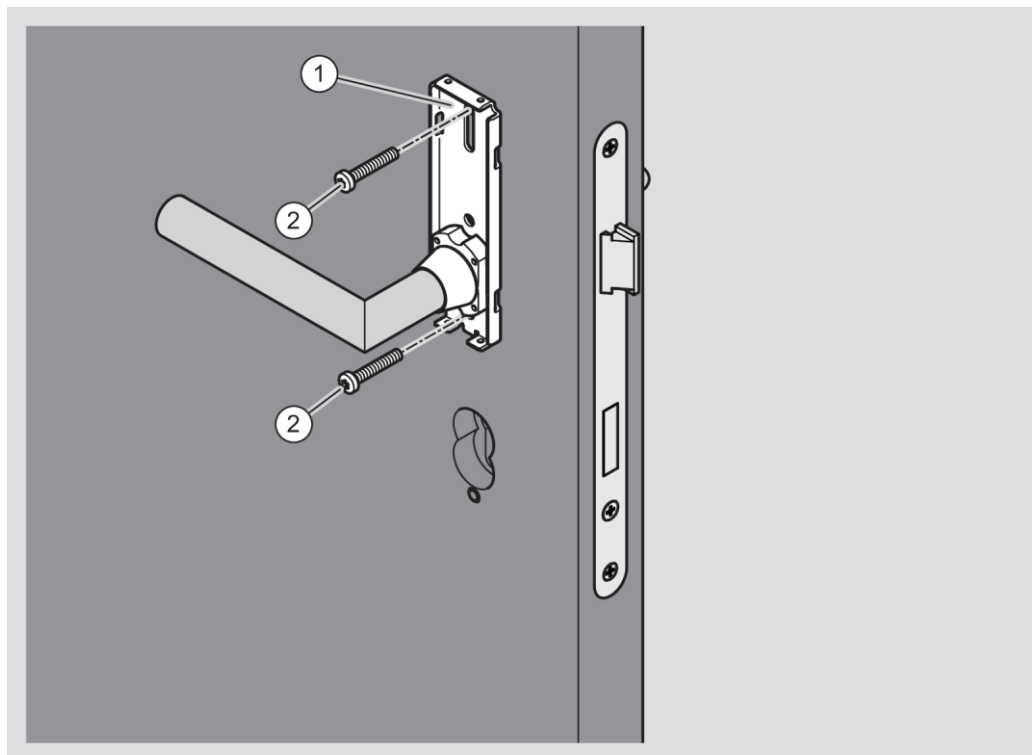
- ⓘ De afstand tussen het onderste gat (2) en het midden van de koppelingsnoot is gestandaardiseerd. De afstanden tussen de gaten boven (3) en onder (4) de cilinder zijn niet gestandaardiseerd.



- ▶ Steek de schroefhulzen (2) zoals weergegeven in de uitsparingen in de geleidesleuven van de montageplaat.
- ▶ Schuif de bovenste schroefhuls volgens de gemeten afstand X in de gewenste positie.
- ▶ Steek de krukstift (1) in de kruknoot.
- ▶ Steek de schroefhulzen in de gaten in de deur.
- ▶ Indien nodig dient u de bovenste schroefhuls wat te verschuiven, tot hij gemakkelijk in het gat past.
- ▶ Duw de montageplaat tot tegen het deurblad.



- ▶ Controleer of de kruk op het binnenbeslag juist gepositioneerd is (zie pagina 64).
- ▶ Controleer, wanneer adapterhulzen worden gebruikt, of deze juist zijn aangebracht (zie pagina 72).
- ▶ Installeer de kruk op de uitstekende krukstift aan de binnenkant van de deur.
- ▶ Steek de lange schroeven (2) zoals afgebeeld door de geleidesleuven van de montageplaat aan de binnenkant.
- ▶ Schuif de bovenste lange schroef volgens de gemeten afstand X in de gewenste positie.
- ▶ Indien nodig dient u de bovenste lange schroef wat te verschuiven, tot hij gemakkelijk in het gat past.
- ▶ Duw de montageplaat (1) tot tegen het deurblad.
- ▶ Schroef de lange schroeven handvast in de schroefhulzen.
- ▶ Controleer of de kruk gemakkelijk kan bewegen.
- ▶ Als dit niet het geval is, dient u de lange schroef onder de kruk een beetje lossers te draaien.





LET OP!

Schade aan het oppervlak van de kruk mogelijk bij het aanbrengen van het schild.

- ▶ Gebruik geen brute kracht bij het aanbrengen van schilden van beslag.
- ▶ Draai het schild bij het aanbrengen rond de kruk, om contact te voorkomen.
- ▶ Zorg ervoor dat het schild en de kruk elkaar niet raken bij het aanbrengen van het schild.

- ▶ Leid het schild over de kruk.

Indien nodig moet u het schild daarbij draaien.

- ▶ Breng het schild (1) zoals weergegeven eerst aan op de bovenkant van de montageplaat.
- ▶ Duw dan het schild van boven naar onderen op de montageplaat (1.).
- ▶ Zorg ervoor dat de uitsparing aan de onderkant van het schild juist op het schildslot is geplaatst.

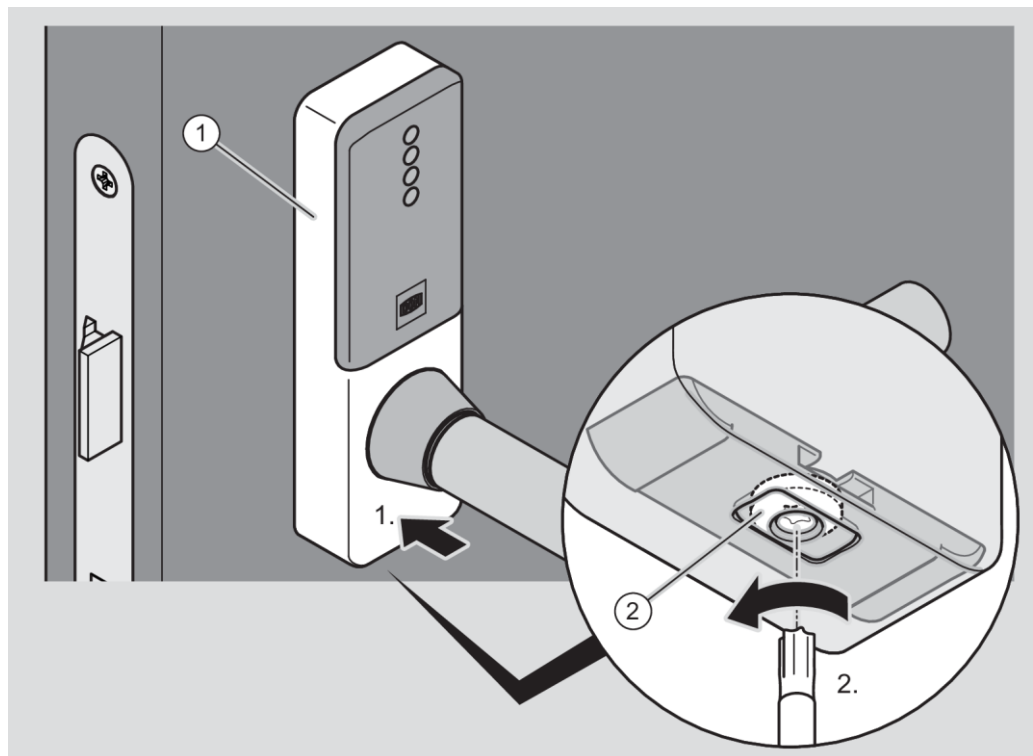
LET OP!

Schade aan het schild van het beslag mogelijk door het te vast aandraaien van de schroeven.

- ▶ Draai de schroef (2) slechts zo vast aan, tot de plaat van het schildslot het schild veilig vasthoudt.

- ▶ Om het schildslot te sluiten, draait u de schroef (2) aan de onderkant van het schild tegen de wijzers van de klok in (2.).

De plaat van het schildslot wordt in de uitsparing van het schild geschoven en vergrendelt het schild.



Het schild van mechanisch beslag is bij de levering slechts los aangebracht. U moet het schild op de montageplaat duwen, tot het hoorbaar vastklikt.

LET OP!

Vervorming van het schild mogelijk door te hard aandrukken.

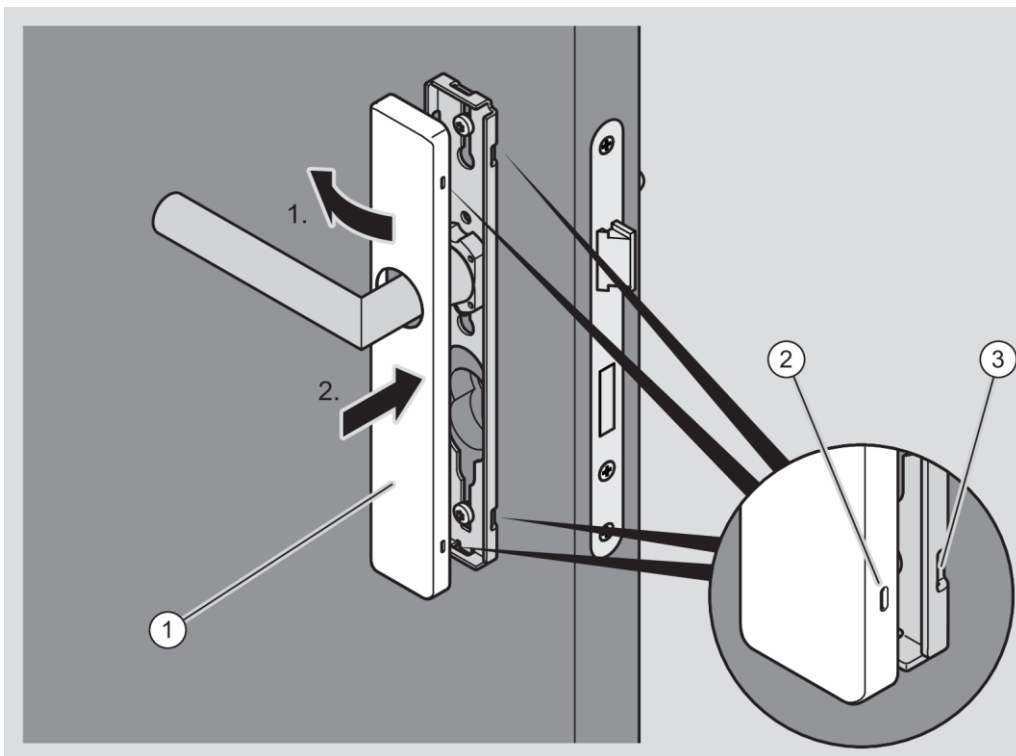
- ▶ Druk het schild voorzichtig aan, tot het in de vergrendelingspunten vastklikt.
- ▶ Indien nodig klopt u licht met de bal van uw hand op de buitenste randen van het schild.

- ▶ Schuif het schild (1) zoals afgebeeld over de kruk.

Indien nodig moet u het schild daarbij draaien.

- ▶ Duw het schild aan één zijkant op de montageplaat (1.), tot de vergrendelingspunten van het schild (2) zich tegen de vergrendelingspunten van de montageplaat (3) bevinden (1.).
- ▶ Duw de andere kant van het schild zo op de montageplaat, dat de vergrendelingspunten hoorbaar vastklikken (2.).

 De volgende afbeelding toont de bevestiging ter illustratie.



► Controleer of de buitenkruk juist functioneert (koppeling).

Wanneer de buitenkruk niet juist wordt gekoppeld, dient u hem als volgt bij te stellen:

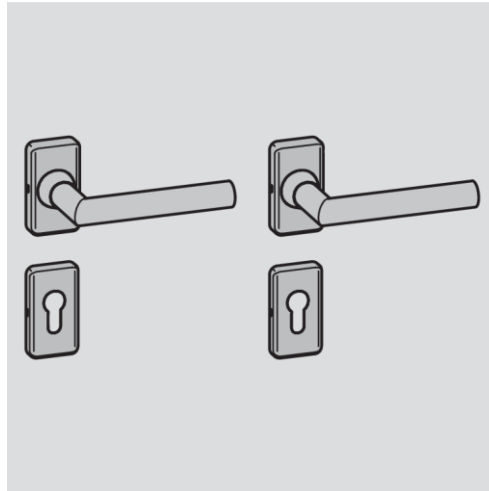
► Verwijder het schild van het buitenbeslag, zoals in paragraaf 'Het beslag demonteren' vanaf pagina 261 beschreven is.

► Lijn de buitenkruk horizontaal uit, zoals vanaf pagina 66 beschreven is.

De horizontale posities van de buiten- en binnenkruk moeten overeenkomen.

► Breng het schild weer aan op de montageplaat.

Mechanische GUARD Slimline-rozettenset



De kruk- en cilinderrozetten worden aan beide kanten van de deur met telkens twee korte schroeven op het deurblad bevestigd.

- ❗ De bijgeleverde korte schroeven zijn uitsluitend geschikt voor metalen deuren met voorgesneden M5-schroefdraad. Voor deuren van ander materiaal kunt u gepaste schroeven bij de gespecialiseerde handel verkrijgen.
De schroeven moeten dezelfde lengte en kopvorm als de bijgeleverde schroeven hebben. De kop van de korte schroeven moet breder zijn dan het gat (5,5 mm). De maximale diameter van de kop is 9,8 mm en de maximale hoogte 4 mm.

➤ Voor advies over geschikte korte schroeven voor uw deur kunt u terecht bij de gespecialiseerde handel.

- ❗ Om het veilig vastschroeven te verzekeren, kunt u de schroefpunten voorboren.

Voordat u het beslag monteert, dient u de krukstift op het beslag aan te brengen en de kruk juist te positioneren.

- ❗ Het positioneren van de kruk op het beslag wordt beschreven vanaf pagina 64.
Het aanbrengen van de krukstift is vanaf pagina 70 beschreven.
Het aanbrengen van de krukstift met adapterhulzen is vanaf pagina 72 beschreven.

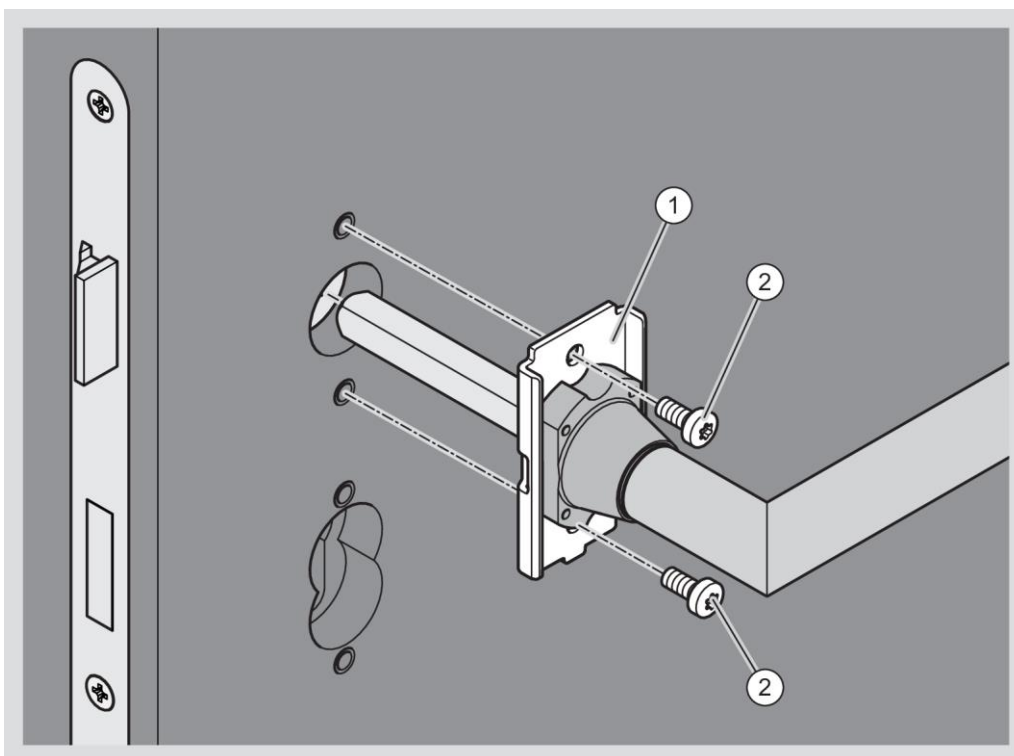
Monteer bij tweedelig beslag altijd eerst het krukbeslag of de krukrozetten. Monteer de cilinderrozetten pas, wanneer het krukbeslag of de krukrozetten gemonteerd zijn.

LET OP!

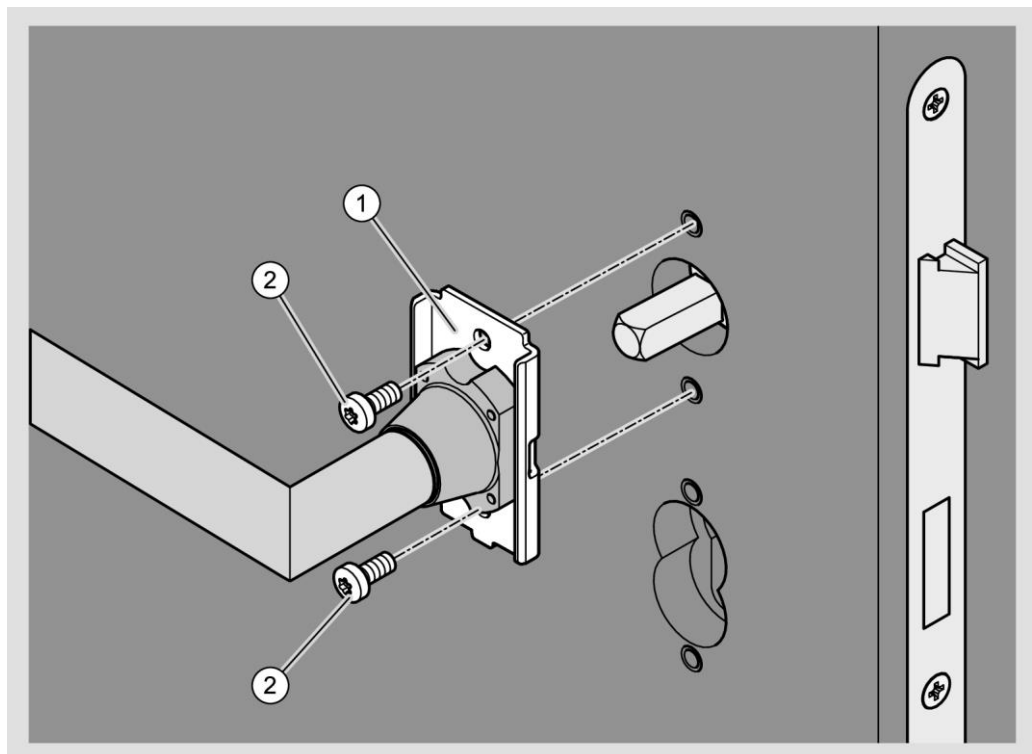
Schade aan het oppervlak van de kruk mogelijk bij het verwijderen van het schild.

- ▶ Gebruik geen brute kracht bij het verwijderen van schilden van beslag.
- ▶ Draai het schild bij het verwijderen rond de kruk, om contact te voorkomen.

- ▶ Verwijder indien nodig het schild van de montageplaat zoals vanaf pagina 261 beschreven.
- ▶ Steek de krukstift in de kruknoot.
- ▶ Duw de montageplaat tot tegen het deurblad.
- ▶ Schroef de montageplaat (1) van de krukrozet voor de buitenkant zoals afgebeeld met twee korte schroeven (2) op het deurblad.



- ▶ Verwijder indien nodig het schild van de montageplaat zoals vanaf pagina 261 beschreven.
- ▶ Controleer of de kruk op het binnenbeslag juist gepositioneerd is (zie pagina 64).
- ▶ Controleer, wanneer adapterhulzen worden gebruikt, of deze juist zijn aangebracht (zie pagina 72).
- ▶ Schroef de montageplaat (1) van de krukrozet voor de binnenkant met twee korte schroeven (2) op het deurblad.



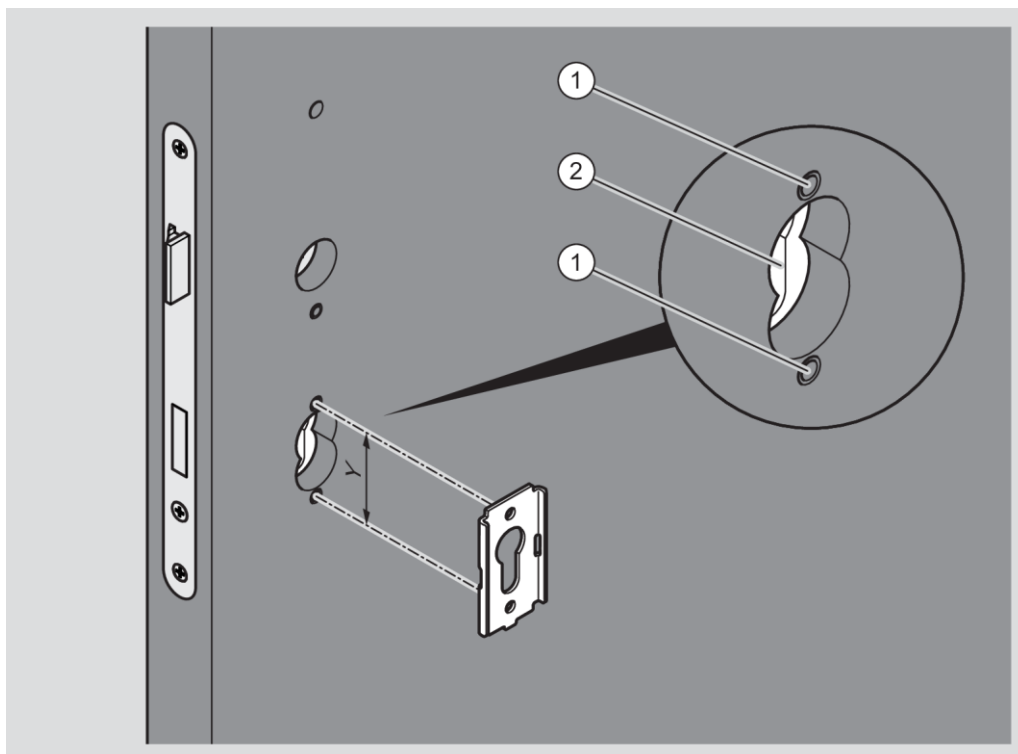
De montageplaten voor de cilinderrozetten worden aan beide kanten van de deur met telkens twee korte schroeven bevestigd.

- ▶ Controleer of de twee schroefpunten (1) in het deurblad zich op de juiste afstand van 50 mm bevinden.
- ▶ Controleer of de schroefpunten zich op de juiste positie ten opzichte van de slotcilinder (2) bevinden.

i Om het juist positioneren te vergemakkelijken, moet de slotcilinder geïnstalleerd zijn.

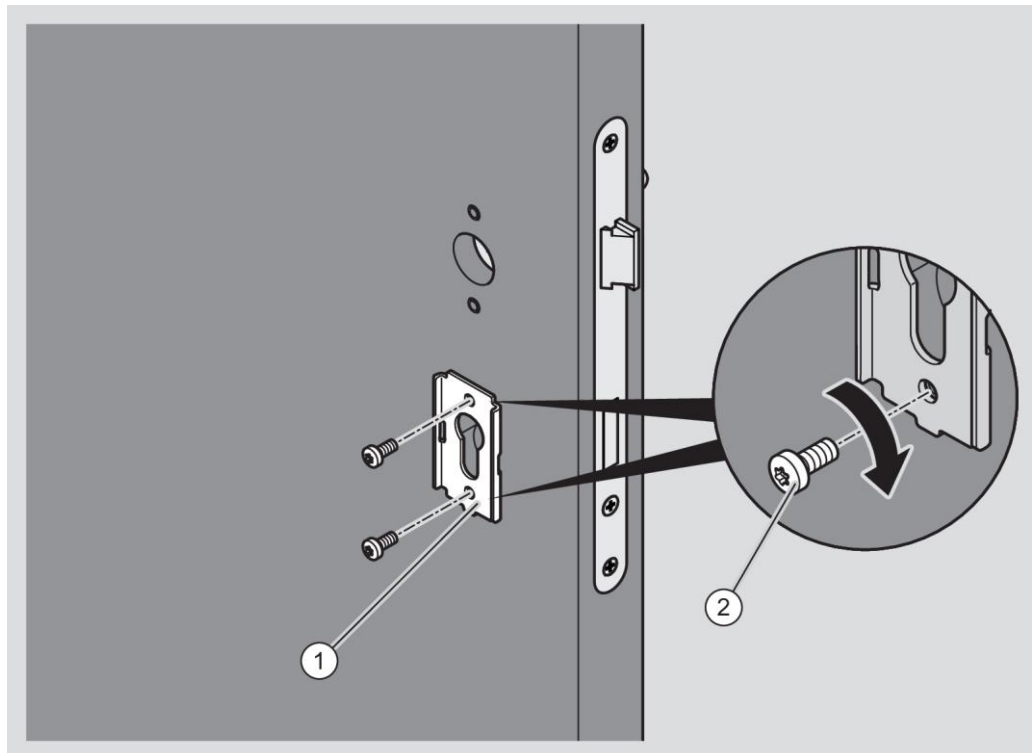
- ▶ Schroef de montageplaat voor de buitenkant met twee korte schroeven in de schroefpunten op het deurblad.
- ▶ Draai de korte schroeven handvast aan.

i In het volgende deel is de krukrozet niet afgebeeld.



ⓘ In het volgende deel is de krukrozet niet afgebeeld.

- ▶ Schroef de montageplaat (1) van de cilinderrozet voor de binnenkant met twee korte schroeven (2) op het deurblad.



LET OP!

Schade aan het oppervlak van de kruk mogelijk bij het aanbrengen van het schild.

- ▶ Gebruik geen brute kracht bij het aanbrengen van schilden van beslag.
- ▶ Draai het schild bij het aanbrengen rond de kruk, om contact te voorkomen.
- ▶ Zorg ervoor dat het schild en de kruk elkaar niet raken bij het aanbrengen van het schild.

LET OP!

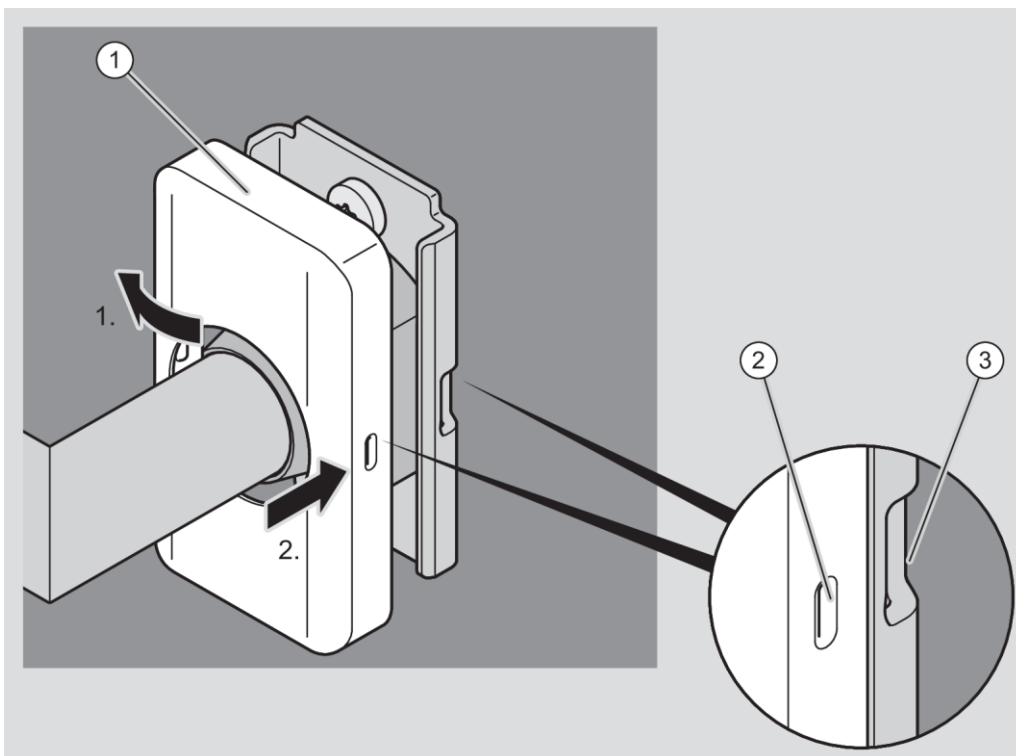
Vervorming van het schild mogelijk door te hard aandrukken.

- ▶ Druk het schild voorzichtig aan, tot het in de vergrendelingspunten vastklikt.
- ▶ Indien nodig klopt u licht met de bal van uw hand op de randen van het schild.

- ▶ Breng de krukrozet (1) zoals weergegeven aan op de montageplaat.

Indien nodig moet u de krukrozet daarbij draaien.

- ▶ Duw de krukrozet aan één zijkant op de montageplaat (1.), tot het vergrendelingspunt van het schild (2) zich tegen het vergrendelingspunt van de montageplaat (3) bevindt (1.).
- ▶ Duw de andere kant van het schild zo op de montageplaat, dat het vergrendelingspunt hoorbaar vastklikt (2.).



- ▶ Bevestig de tweede krukrozet op dezelfde manier.

LET OP!

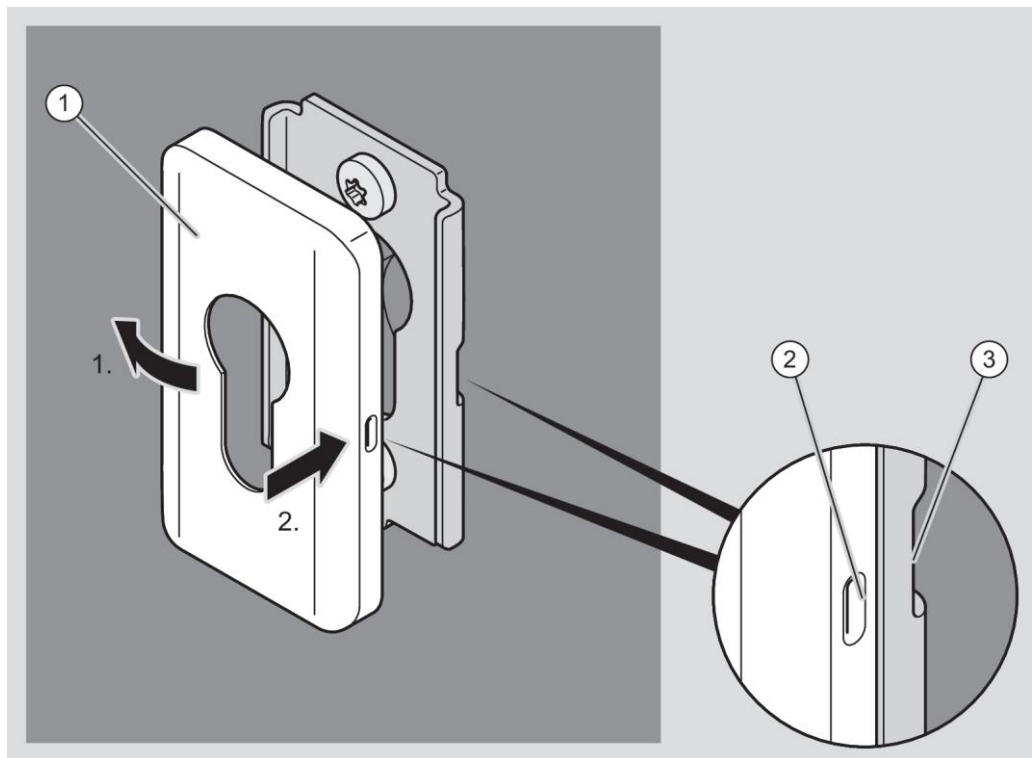
Vervorming van het schild mogelijk door te hard aandrukken.

- ▶ Druk het schild voorzichtig aan, tot het in de vergrendelingspunten vastklikt.
- ▶ Indien nodig klopt u licht met de bal van uw hand op de randen van het schild.

- ▶ Breng het schild van de cilinderrozet (1) zoals weergegeven aan op de montageplaat.

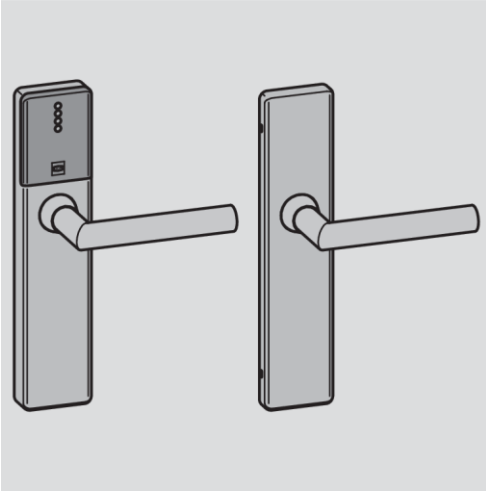
Indien nodig moet u het schild van de cilinderrozet daarbij draaien.

- ▶ Duw het schild van de cilinderrozet aan één zijkant op de montageplaat (1.), tot het vergrendelingspunt van het schild (2) zich tegen het vergrendelingspunt van de montageplaat (3) bevindt (1.).
- ▶ Duw de andere kant van het schild zo op de montageplaat, dat het vergrendelingspunt hoorbaar vastklikt (2.).



- ▶ Bevestig het schild van de tweede cilinderrozet op dezelfde manier.

GUARD Wideline-set, eenzijdig lezend



- i** In deze paragraaf wordt als voorbeeld een lang schild GUARD Slimline weergegeven. De werkwijze bij ander beslag is hetzelfde.

Beslag monteren met de doorschroeftechniek

- i** In deze paragraaf wordt de werkwijze voor het vastschroeven van montageplaten voor lange schilden beschreven en weergegeven. De schroefverbinding wordt daarbij tot stand gebracht met drie schroefhulzen en lange schroeven door de deur ('doorschroeftechniek'). Afhankelijk van de lokale omstandigheden en de beschikbare bevestigingspunten kan de schroefverbinding ook met twee bevestigingspunten tot stand worden gebracht.
- i** Bij de doorschroeftechniek kunt u het lange schild monteren zonder het schild van de montageplaat te verwijderen.

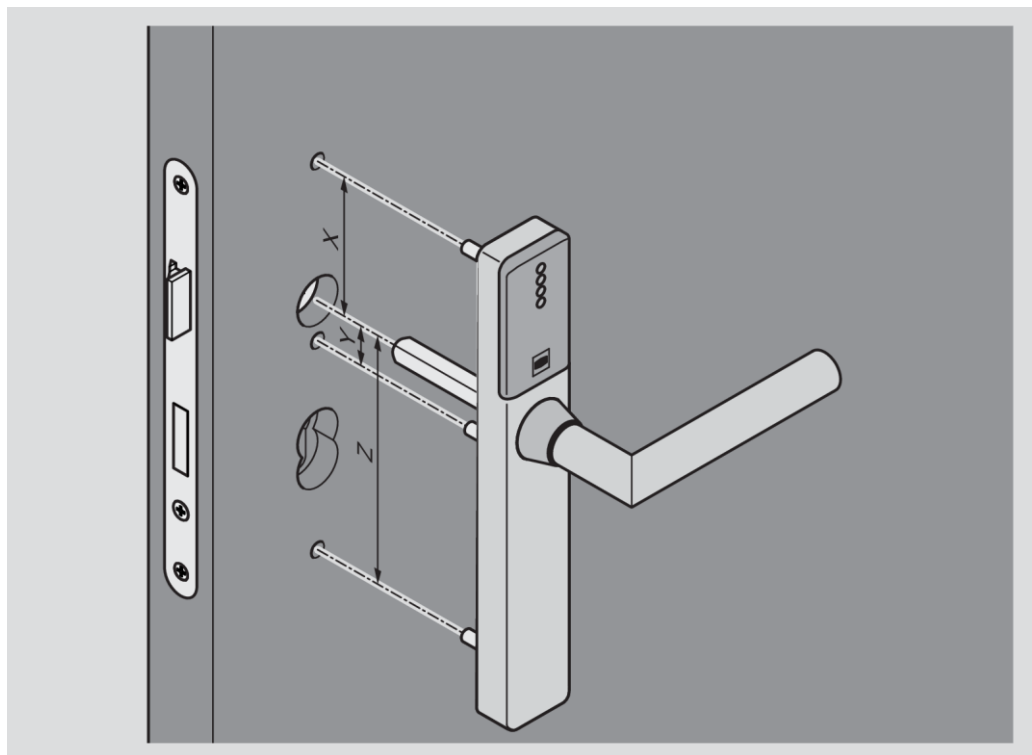
Voordat u het beslag monteert, dient u de krukstift en de kruk op het beslag aan te brengen.

- i** Het aanbrengen van de kruk op elektronisch beslag is vanaf pagina 66 beschreven.
Het aanbrengen van de krukstift is vanaf pagina 70 beschreven.
Het aanbrengen van de krukstift met adapterhulzen is vanaf pagina 72 beschreven.

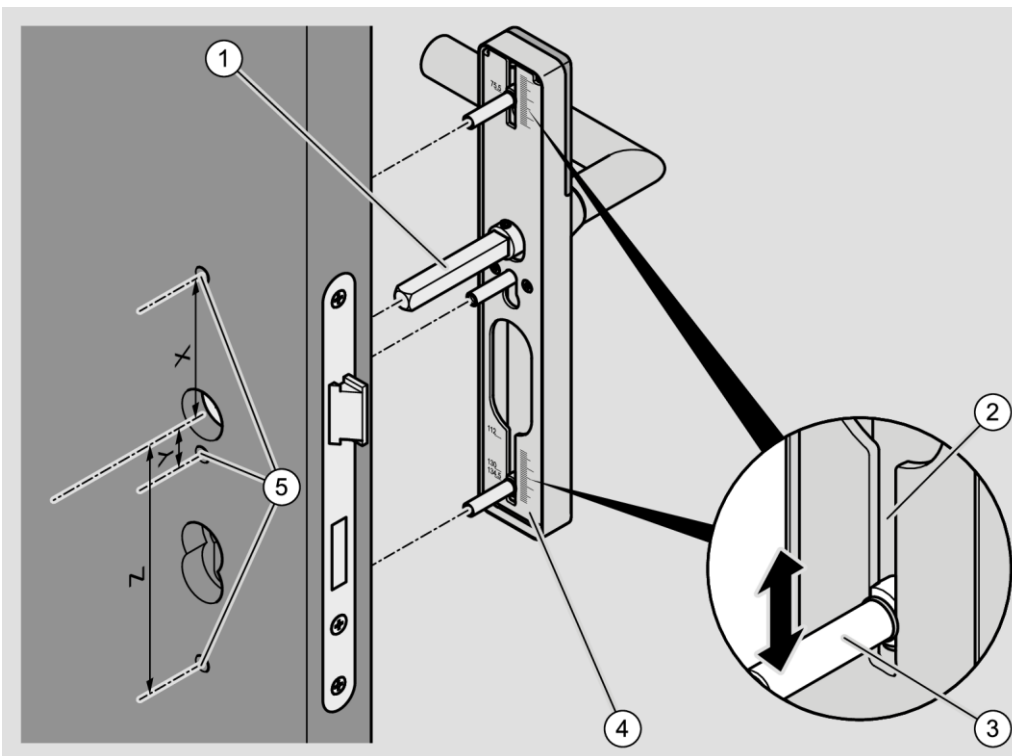
De montageplaten worden aan beide kanten van de deur aangebracht en aan elkaar vastgeschroefd. Daarvoor worden schroefhuizen in de buitenste montageplaat aangebracht. De binnenste montageplaat wordt bevestigd met lange schroeven die in de schroefhuizen worden geschroefd.

De positie van de schroefverbindingen hangt af van de positie van de aanwezige gaten in de deur en het slot. In de montageplaten bevinden zich geleidesleuven waarin de schroefhuizen op de juiste plaats voor de overeenkomstige bevestigingspunten kunnen worden geschoven. Naast de geleidesleuven zijn schaalverdelingen aangebracht.

- ▶ Meet de afstand X tussen het midden van de koppelingsnoot en het bovenste bevestigingspunt in het deurblad.
- ▶ Meet de afstand Y tussen het midden van de koppelingsnoot en het bevestigingspunt onder de koppelingsnoot.
- ▶ Meet de afstand Z tussen het midden van de koppelingsnoot en het onderste bevestigingspunt in het deurblad.

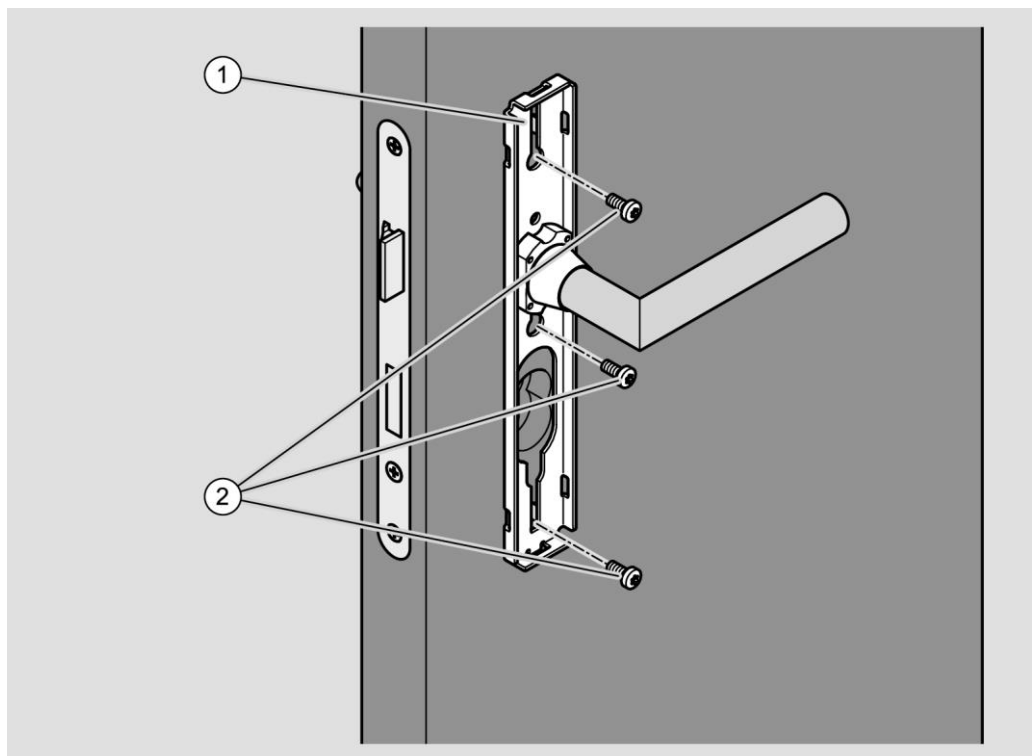


- ▶ Steek de drie schroefhulzen (3) zoals weergegeven in de overeenkomstige uitsparing in de geleidesleuven (2) van de montageplaat.
- ▶ Schuif de schroefhulzen volgens de gemeten afstanden in de gewenste positie.
- ❗ Daarvoor is op de achterkant van de montageplaat naast de bovenste en de onderste geleidesleuf een schaalverdeling aangebracht.
- ▶ Controleer of de kruk op het binnenbeslag juist gepositioneerd is (zie pagina 64).
- ▶ Controleer, wanneer adapterhulzen worden gebruikt, of deze juist zijn aangebracht (zie pagina 72).
- ▶ Steek de krukstift (1) in de kruknoot en de schroefhulzen in de gaten (5) in de deur.
- ▶ Indien nodig dient u de schroefhulzen wat te verschuiven, tot ze gemakkelijk in de gaten passen.
- ▶ Duw de montageplaat (4) tot tegen de aanslag op het deurblad.



Om het binnenbeslag met de gemonteerde en juist gepositioneerde kruk aan te brengen, gaat u als volgt te werk:

- ▶ Installeer de kruk op de uitstekende krukstift aan de binnenkant van de deur.
- ▶ Duw de montageplaat (1) tot tegen het deurblad.
- ▶ Steek de drie lange schroeven (2) zoals afgebeeld door de geleidesleuven van de montageplaat in de gaten van de bevestigingspunten.
- ▶ Indien nodig dient u de lange schroeven wat te verschuiven, tot ze gemakkelijk in de gaten passen en in de schroefhuizen kunnen worden geschroefd.
- ▶ Schroef de drie lange schroeven handvast in de schroefhuizen.
- ▶ Controleer of de kruk gemakkelijk kan bewegen.
- ▶ Als dit niet het geval is, dient u de middelste lange schroef een beetje losser te draaien.
- ▶ Controleer opnieuw of de kruk gemakkelijk kan bewegen.





LET OP!

Schade aan het oppervlak van de kruk mogelijk bij het aanbrengen van het schild.

- ▶ Gebruik geen brute kracht bij het aanbrengen van schilden van beslag.
- ▶ Draai het schild bij het aanbrengen rond de kruk, om contact te voorkomen.
- ▶ Zorg ervoor dat het schild en de kruk elkaar niet raken bij het aanbrengen van het schild.

Het schild van mechanisch beslag is bij de levering slechts los aangebracht. U moet het schild op de montageplaat duwen, tot het hoorbaar vastklikt.

LET OP!

Vervorming van het schild mogelijk door te hard aandrukken.

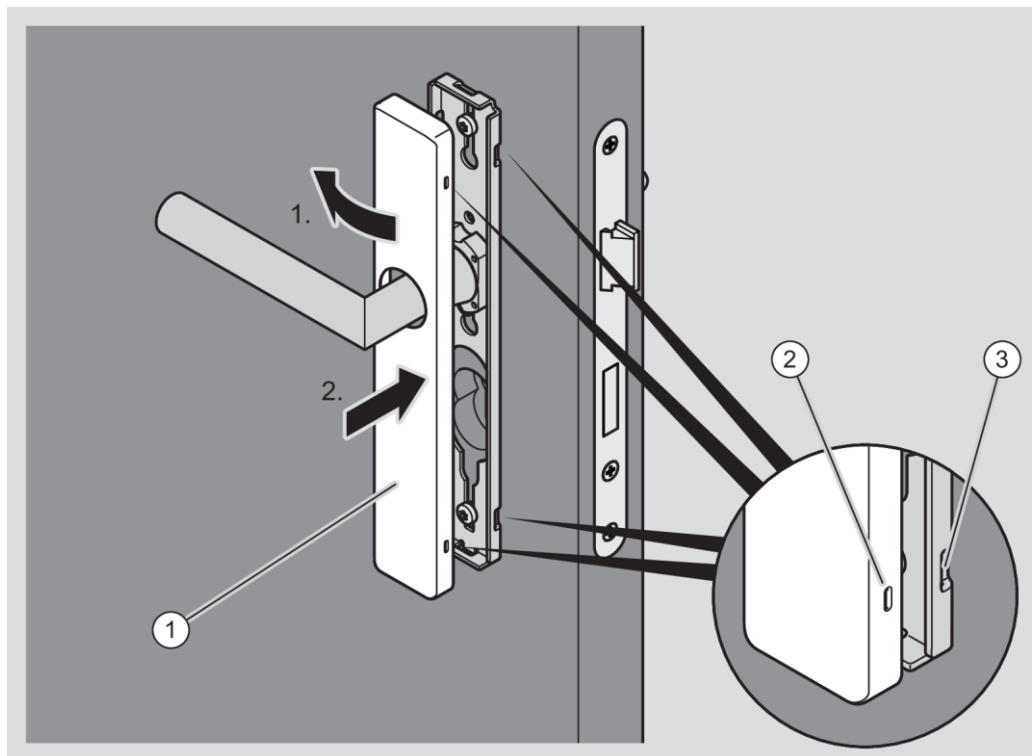
- ▶ Druk het schild voorzichtig aan, tot het in de vergrendelingspunten vastklikt.
- ▶ Indien nodig klopt u licht met de bal van uw hand op de buitenste randen van het schild.

- ▶ Schuif het schild (1) zoals afgebeeld over de kruk.

Indien nodig moet u het schild daarbij draaien.

- ▶ Duw het schild aan één zijkant op de montageplaat (1.), tot de vergrendelingspunten van het schild (2) zich tegen de vergrendelingspunten van de montageplaat (3) bevinden (1.).
- ▶ Duw de andere kant van het schild zo op de montageplaat, dat de vergrendelingspunten hoorbaar vastklikken (2.).

 De volgende afbeelding toont de bevestiging ter illustratie.



- ▶ Controleer of de buitenkruk juist functioneert (koppeling).

Wanneer de buitenkruk niet juist wordt gekoppeld, dient u hem als volgt bij te stellen:

- ▶ Verwijder het schild van het buitenbeslag, zoals in paragraaf 'Het beslag demonteren' vanaf pagina 261 beschreven is.
- ▶ Lijn de buitenkruk horizontaal uit, zoals vanaf pagina 66 beschreven is. De horizontale posities van de buiten- en binnenkruk moeten overeenkomen.
- ▶ Breng het schild weer aan op de montageplaat.



Beslag monteren met de opschroeftechniek

Wanneer u beslag niet met de doorschroeftechniek kunt bevestigen, dient u het met korte schroeven op de deur te schroeven. Voor elektronisch beslag hebt u dan twee korte schroeven nodig, voor mechanisch beslag drie.

- ① De bijgeleverde korte schroeven zijn uitsluitend geschikt voor metalen deuren met voorgesneden schroefdraad. Voor deuren van ander materiaal kunt u gepaste schroeven bij de gespecialiseerde handel verkrijgen.

De schroeven moeten dezelfde diameter en kopvorm als de bijgeleverde schroeven hebben. De kop van de korte schroeven moet breder zijn dan het gat (5 mm). De maximale diameter van de kop is 9,8 mm en de maximale hoogte 4 mm.

- Voor advies over geschikte korte schroeven voor deurbladen van andere materialen kunt u terecht bij de gespecialiseerde handel.
- Kies de juiste korte schroeven volgens de dikte van het deurblad en de positie van het slot.

- ① Om het veilig vastschroeven te verzekeren, kunt u de schroefpunten voorboren.

- ① Wanneer u de montageplaat met korte schroeven op de deur wilt schroeven, moet u vooraf het schild verwijderen.

LET OP!	
	<p>Schade aan het oppervlak van de kruk mogelijk bij het verwijderen van het schild.</p> <ul style="list-style-type: none"> ▶ Gebruik geen brute kracht bij het verwijderen van schilden van beslag. ▶ Draai het schild bij het verwijderen rond de kruk, om contact te voorkomen.

LET OP!	
	<p>Schade aan de elektronische onderdelen van het beslag mogelijk bij aanraking.</p> <ul style="list-style-type: none"> ▶ Raak de elektronische onderdelen van het beslag niet aan. ▶ Om elektrostatische ladingen te ontladen, dient u kort een geaard metalen voorwerp aan te raken voordat u voortwerkt.

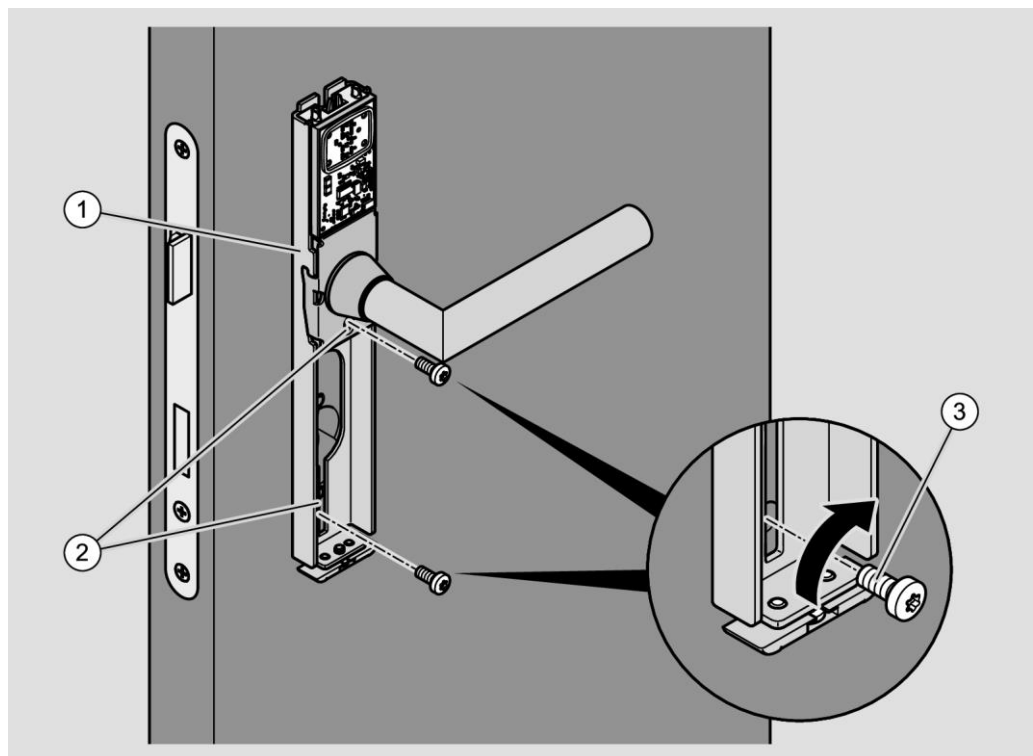
Als geaard voorwerp kunt u bijvoorbeeld een verwarming of waterkraan gebruiken.

- ▶ Verwijder indien nodig het schild van de elektronische montageplaat zoals vanaf pagina 264 beschreven.

Voordat u het beslag monteert, dient u de krukstift en de kruk op het beslag aan te brengen.

- ⓘ Het aanbrengen van de kruk op elektronisch beslag is vanaf pagina 66 beschreven.
Het aanbrengen van de krukstift is vanaf pagina 70 beschreven.
Het aanbrengen van de krukstift met adapterhulzen is vanaf pagina 72 beschreven.

- ▶ Steek de krukstift in de elektronische montageplaat (1) aan de buitenkant in de kruknoot.
- ▶ Duw de montageplaat tot tegen de aanslag op het deurblad.
- ▶ Steek twee geschikte schroeven (3) in het middelste en het onderste gat (2).
- ▶ Draai de middelste korte schroef handvast aan.
- ▶ Draai de onderste korte schroef handvast aan.



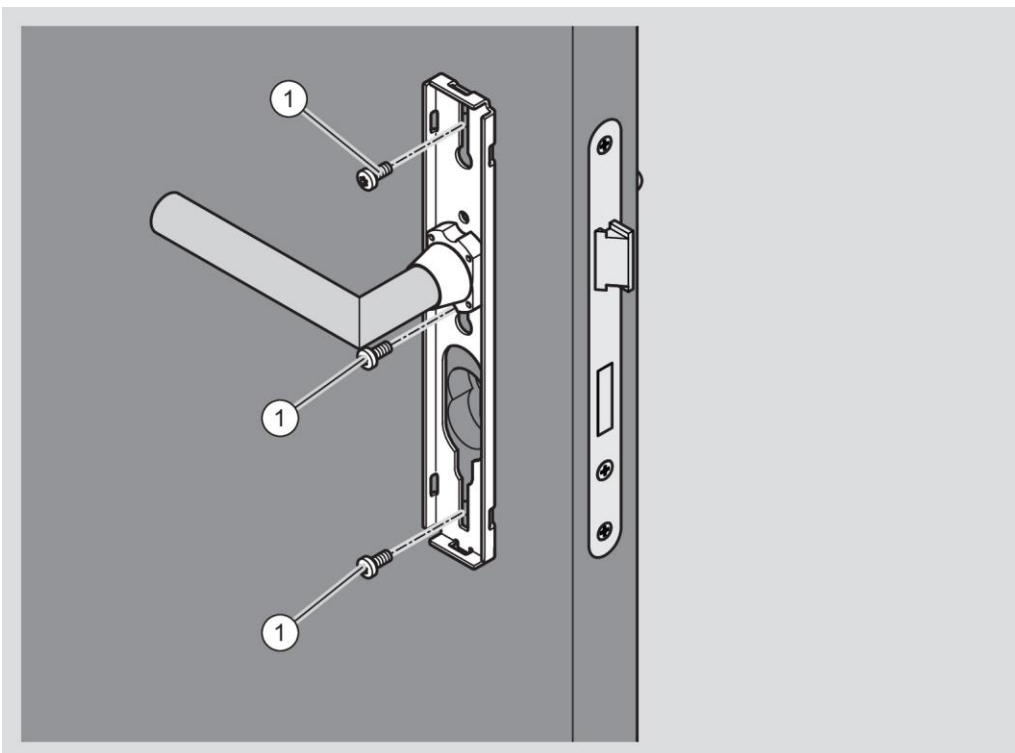
- ▶ Controleer of de kruk op het binnenbeslag juist gepositioneerd is (zie pagina 64).
- ▶ Controleer, wanneer adapterhulzen worden gebruikt, of deze juist zijn aangebracht (zie pagina 72).
- ▶ Installeer de kruk op de uitstekende krukstift aan de binnenkant van de deur.
- ▶ Duw de montageplaat tot tegen het deurblad.
- ▶ Steek de drie korte schroeven (1) zoals weergegeven door de geleidesleuven van de montageplaat.

LET OP!

Schade aan het slot mogelijk door te lange schroeven.

- ▶ Zorg ervoor dat de schroeven het slot niet beschadigen.
- ▶ Gebruik indien nodig kortere schroeven voor schroefpunten bij het slot.

- ▶ Schroef de drie korte schroeven handvast in de gaten.
- ▶ Controleer of de kruk gemakkelijk kan bewegen.
- ▶ Als dit niet het geval is, dient u de middelste korte schroef een beetje losser te draaien.
- ▶ Controleer opnieuw of de kruk gemakkelijk kan bewegen.



LET OP!	
	<p>Schade aan het oppervlak van de kruk mogelijk bij het aanbrengen van het schild.</p> <ul style="list-style-type: none"> ▶ Gebruik geen brute kracht bij het aanbrengen van schilden van beslag. ▶ Draai het schild bij het aanbrengen rond de kruk, om contact te voorkomen. ▶ Zorg ervoor dat het schild en de kruk elkaar niet raken bij het aanbrengen van het schild.

Het schild van mechanisch beslag is bij de levering slechts los aangebracht. U moet het schild op de montageplaat duwen, tot het hoorbaar vastklikt.

LET OP!	
	<p>Vervorming van het schild mogelijk door te hard aandrukken.</p> <ul style="list-style-type: none"> ▶ Druk het schild voorzichtig aan, tot het in de vergrendelingspunten vastklikt. ▶ Indien nodig klopt u licht met de bal van uw hand op de buitenste randen van het schild.

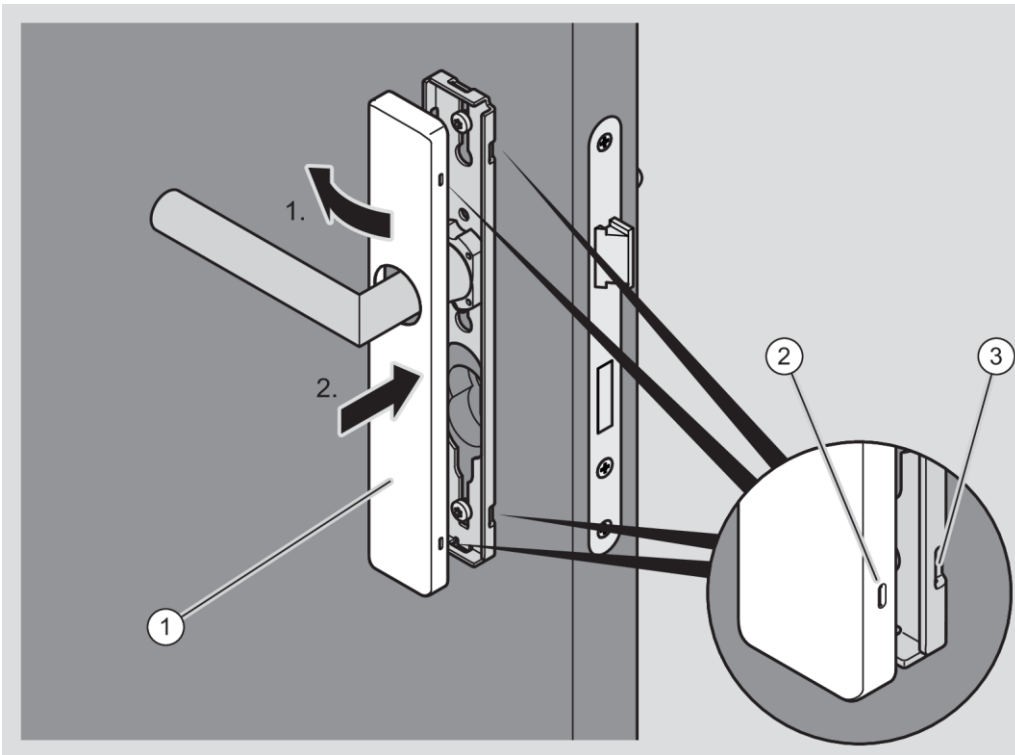
▶ Schuif het schild (1) zoals afgebeeld over de kruk.

Indien nodig moet u het schild daarbij draaien.

▶ Duw het schild aan één zijkant op de montageplaat (1.), tot de vergrendelingspunten van het schild (2) zich tegen de vergrendelingspunten van de montageplaat (3) bevinden (1.).

▶ Duw de andere kant van het schild zo op de montageplaat, dat de vergrendelingspunten hoorbaar vastklikken (2.).

 De volgende afbeelding toont de bevestiging ter illustratie.



LET OP!	
	<p>Schade aan de elektronische onderdelen van het beslag mogelijk bij aanraking.</p> <ul style="list-style-type: none"> ▶ Raak de elektronische onderdelen van het beslag niet aan. ▶ Om elektrostatische ladingen te ontladen, dient u kort een geaard metalen voorwerp aan te raken voordat u voortwerkt.

Als geaard voorwerp kunt u bijvoorbeeld een verwarming of waterkraan gebruiken.

i In de volgende paragraaf is een elektronische GUARD Slimline Compact beschreven. De werkwijze bij ander elektronisch beslag is hetzelfde.

▶ Leid het schild over de kruk.

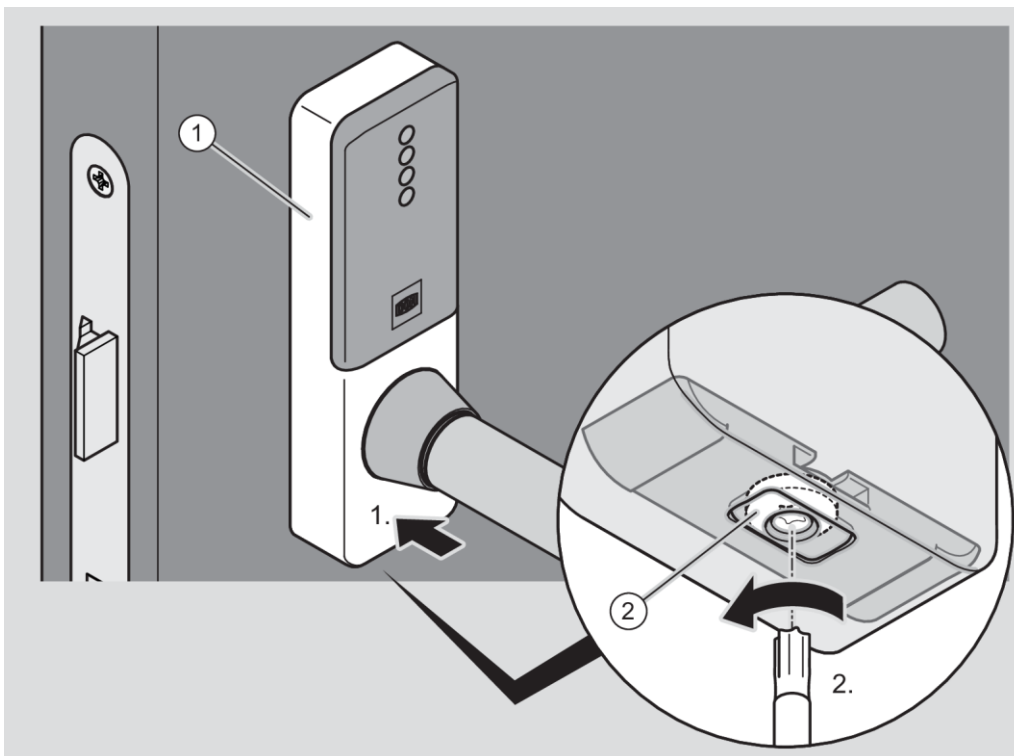
Indien nodig moet u het schild daarbij draaien.

- ▶ Breng het schild (1) zoals weergegeven eerst aan op de bovenkant van de montageplaat.
- ▶ Duw dan het schild van boven naar onderen op de montageplaat (1.).
- ▶ Zorg ervoor dat de uitsparing aan de onderkant van het schild juist op het schildslot is geplaatst.

LET OP!	
	<p>Schade aan het schild van het beslag mogelijk door het te vast aandraaien van de schroeven.</p> <ul style="list-style-type: none"> ▶ Draai de schroef (2) slechts zo vast aan, tot de plaat van het schildslot het schild veilig vasthoudt.

▶ Om het schildslot te sluiten, draait u de schroef (2) aan de onderkant van het schild tegen de wijzers van de klok in (2.).

De plaat van het schildslot wordt in de uitsparing van het schild geschoven en vergrendelt het schild.

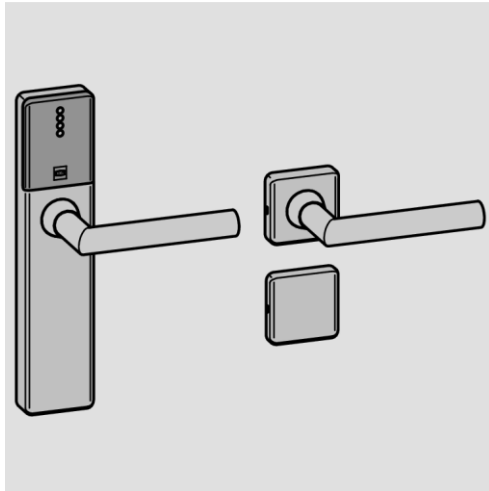


- ▶ Controleer of de buitenkruk juist functioneert (koppeling).

Wanneer de buitenkruk niet juist wordt gekoppeld, dient u hem als volgt bij te stellen:

- ▶ Verwijder het schild van het buitenbeslag, zoals in paragraaf 'Het beslag demonteren' vanaf pagina 261 beschreven is.
- ▶ Lijn de buitenkruk horizontaal uit, zoals vanaf pagina 66 beschreven is. De horizontale posities van de buiten- en binnenkruk moeten overeenkomen.
- ▶ Breng het schild weer aan op de montageplaat.

GUARD Wideline-set met rozetten, eenzijdig lezend



Beslag monteren met de doorschroeftechniek

U kunt de GUARD Wideline met vier haakhulzen paarsgewijs naast elkaar aan de zijkant op de buitenste montageplaat bevestigen. Aan de binnenkant wordt een krukrozet en een cilinderrozet geïnstalleerd. Bij deze installatie dient u het schild van het elektronische beslag van de montageplaat te verwijderen.

- i U moet de haakhulzen vasthouden, tot de montageplaat zich tegen het deurblad bevindt. U kunt daarvoor de afzonderlijk verkrijgbare montagetools gebruiken.

Voordat u het beslag monteert, dient u de krukstift en de kruk op het beslag aan te brengen.

- i Het aanbrengen van de kruk op elektronisch beslag is vanaf pagina 66 beschreven.
 Het aanbrengen van de krukstift is vanaf pagina 70 beschreven.
 Het aanbrengen van de krukstift met adapterhulzen is vanaf pagina 72 beschreven.

LET OP!

Schade aan het oppervlak van de kruk mogelijk bij het verwijderen van het schild.

- ▶ Gebruik geen brute kracht bij het verwijderen van schilden van beslag.
- ▶ Draai het schild bij het verwijderen rond de kruk, om contact te voorkomen.

**LET OP!**

Schade aan de elektronische onderdelen van het beslag mogelijk bij aanraking.

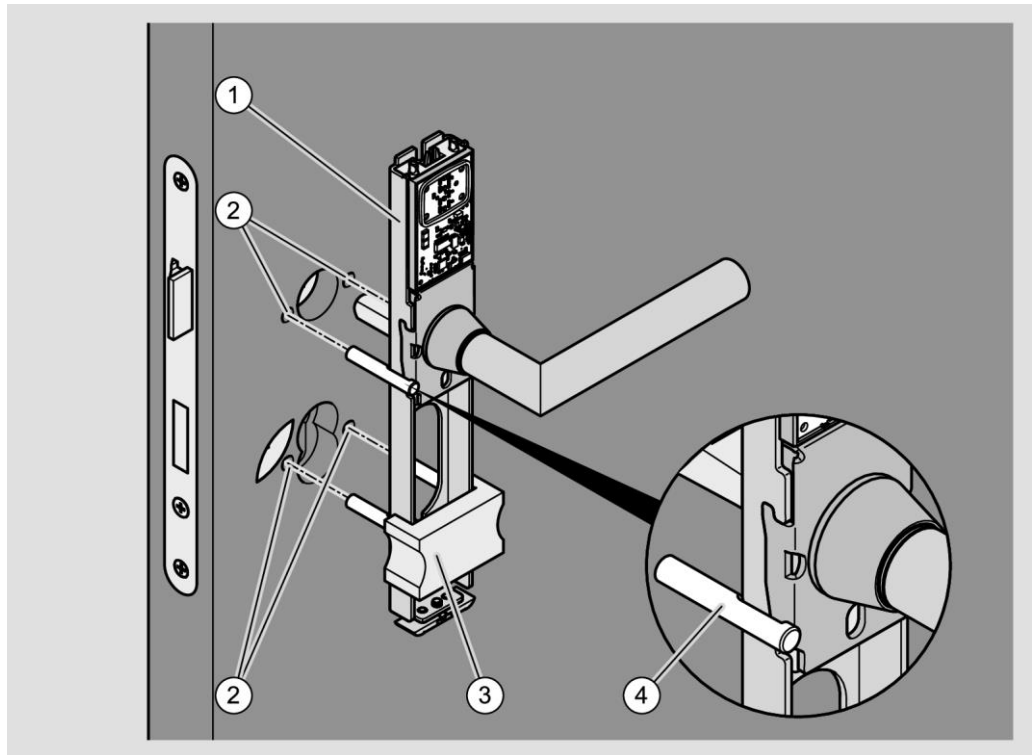
- ▶ Raak de elektronische onderdelen van het beslag niet aan.
- ▶ Om elektrostatische ladingen te ontladen, dient u kort een geaard metalen voorwerp aan te raken voordat u voortwerkt.

Als geaard voorwerp kunt u bijvoorbeeld een verwarming of waterkraan gebruiken.

- ▶ Verwijder indien nodig het schild van de elektronische montageplaat zoals vanaf pagina 264 beschreven.
- ▶ Plaats de vier haakhulzen (4) zoals afgebeeld op de plaatsingspunten aan de zijkant van de montageplaat.
- ▶ Indien beschikbaar brengt u de montagetools (3) zoals afgebeeld aan op de haakhulzen.

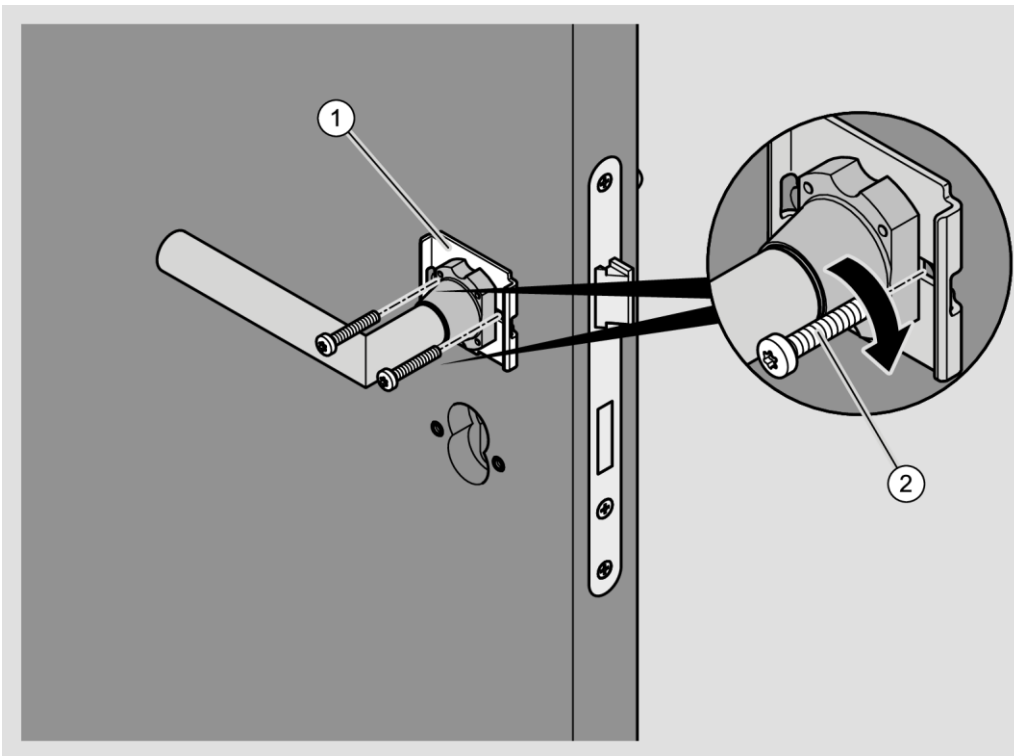
Op de onderstaande afbeelding is ter illustratie slechts één montagetool weergegeven. Gebruik indien mogelijk telkens een montagetool per twee haakhulzen.

- ▶ Steek de krukstift in de kruknoot.
- ▶ Steek de haakhulzen in de gaten (2) in de deur.
- ▶ Indien nodig verschuift u de onderste haakhulzen, tot ze gemakkelijk in de gaten passen.
- ▶ Duw de montageplaat (1) tot tegen de aanslag op het deurblad.
- ▶ Verwijder de montagetools, wanneer u deze hebt gebruikt.



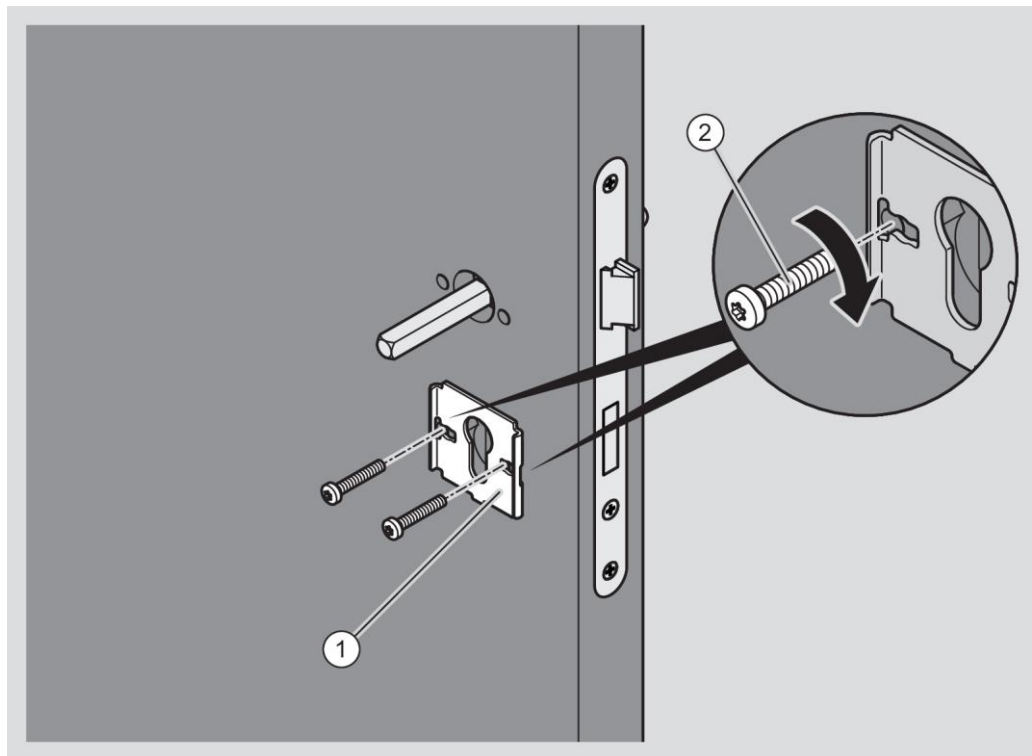
Monteer bij tweedelig beslag altijd eerst het krukbeslag of de krukrozetten.
Monteer de cilinderrozetten pas, wanneer het krukbeslag of de krukrozetten gemonteerd zijn.

- ▶ Verwijder indien nodig het schild van de montageplaat zoals vanaf pagina 261 beschreven.
- ▶ Controleer of de kruk op het binnenbeslag juist gepositioneerd is (zie pagina 64).
- ▶ Controleer, wanneer adapterhulzen worden gebruikt, of deze juist zijn aangebracht (zie pagina 72).
- ▶ Duw de montageplaat van de binnenste krukrozet tegen het deurblad.
- ▶ Steek de twee lange schroeven (2) zoals afgebeeld door de geleidesleuven van de montageplaat (1) voor de krukrozet in de gaten.
- ▶ Schroef de lange schroeven handvast in de schroefhulzen.
- ▶ Controleer of de kruk gemakkelijk kan bewegen.
- ▶ Als dit niet het geval is, dient u de lange schroeven een beetje losser te draaien.



- ▶ Duw de montageplaat aan de binnenkant tegen het deurblad.
- ▶ Steek de twee lange schroeven (2) zoals afgebeeld door de geleidesleuven van de montageplaat (1) voor de cilinderrozet in de gaten in de deur.
- ▶ Schroef de lange schroeven handvast in de schroefhuizen.

ⓘ In het volgende deel is de krukrozet niet afgebeeld.



LET OP!

Schade aan het oppervlak van de kruk mogelijk bij het aanbrengen van het schild.

- ▶ Gebruik geen brute kracht bij het aanbrengen van schilden van beslag.
- ▶ Draai het schild bij het aanbrengen rond de kruk, om contact te voorkomen.
- ▶ Zorg ervoor dat het schild en de kruk elkaar niet raken bij het aanbrengen van het schild.

ⓘ In de volgende paragraaf is een elektronische GUARD Slimline Compact beschreven. De werkwijze bij ander elektronisch beslag is hetzelfde.

- ▶ Leid het schild over de kruk.

Indien nodig moet u het schild daarbij draaien.

- ▶ Breng het schild (1) zoals weergegeven eerst aan op de bovenkant van de montageplaat.
- ▶ Duw dan het schild van boven naar onderen op de montageplaat (1.).
- ▶ Zorg ervoor dat de uitsparing aan de onderkant van het schild juist op het schildslot is geplaatst.

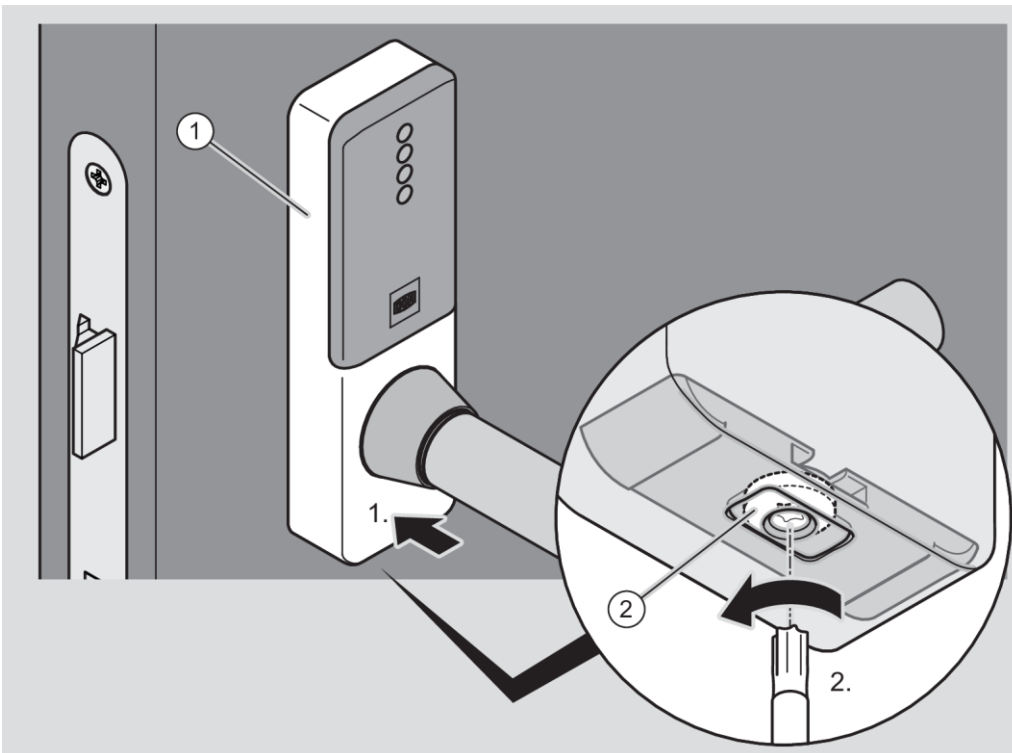
LET OP!

Schade aan het schild van het beslag mogelijk door het te vast aandraaien van de schroeven.

- ▶ Draai de schroef (2) slechts zo vast aan, tot de plaat van het schildslot het schild veilig vasthoudt.

- ▶ Om het schildslot te sluiten, draait u de schroef (2) aan de onderkant van het schild tegen de wijzers van de klok in (2.).

De plaat van het schildslot wordt in de uitsparing van het schild geschoven en vergrendelt het schild.



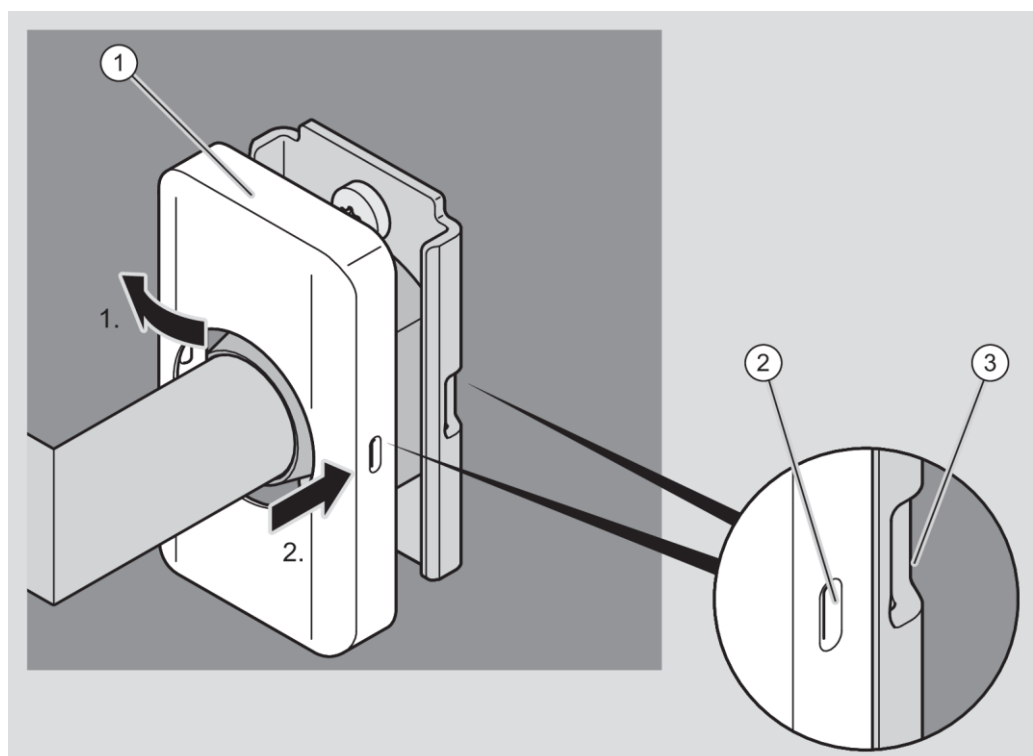
- i** In deze paragraaf wordt ter illustratie het aanbrengen van het schild van een rozet voor Slimline weergegeven.

LET OP!

Vervorming van het schild mogelijk door te hard aandrukken.

- ▶ Druk het schild voorzichtig aan, tot het in de vergrendelingspunten vastklikt.
- ▶ Indien nodig klopt u licht met de bal van uw hand op de randen van het schild.

- ▶ Breng de krukrozet (1) zoals weergegeven aan op de montageplaat. Indien nodig moet u de krukrozet daarbij draaien.
- ▶ Duw de krukrozet aan één zijkant op de montageplaat (1.), tot het vergrendelingspunt van het schild (2) zich tegen het vergrendelingspunt van de montageplaat (3) bevindt (1.).
- ▶ Duw de andere kant van het schild zo op de montageplaat, dat het vergrendelingspunt hoorbaar vastklikt (2.).



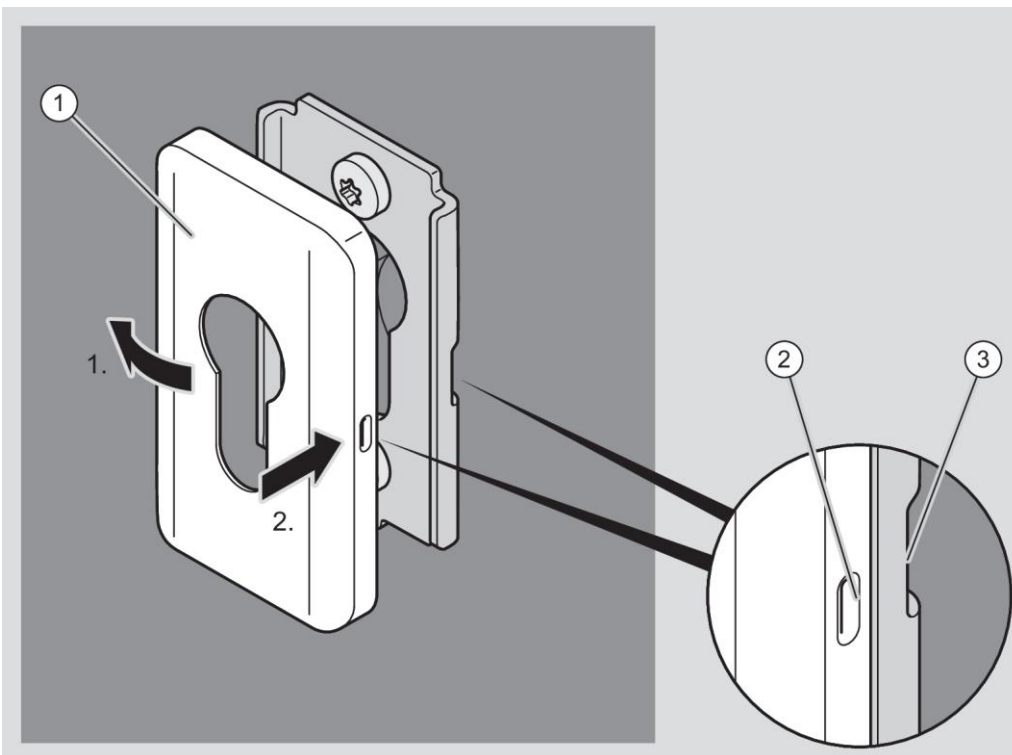
LET OP!

- Vervorming van het schild mogelijk door te hard aandrukken.
- ▶ Druk het schild voorzichtig aan, tot het in de vergrendelingspunten vastklikt.
 - ▶ Indien nodig klopt u licht met de bal van uw hand op de randen van het schild.

- ▶ Breng het schild van de cilinderrozet (1) zoals weergegeven aan op de montageplaat.

Indien nodig moet u het schild van de cilinderrozet daarbij draaien.

- ▶ Duw het schild van de cilinderrozet aan één zijkant op de montageplaat (1.), tot het vergrendelingspunt van het schild (2) zich tegen het vergrendelingspunt van de montageplaat (3) bevindt (1.).
- ▶ Duw de andere kant van het schild zo op de montageplaat, dat het vergrendelingspunt hoorbaar vastklikt (2.).



- ▶ Controleer of de buitenkruk juist functioneert (koppeling).

Wanneer de buitenkruk niet juist wordt gekoppeld, dient u hem als volgt bij te stellen:

- ▶ Verwijder het schild van het buitenbeslag, zoals in paragraaf 'Het beslag demonteren' vanaf pagina 261 beschreven is.



- ▶ Lijn de buitenkruk horizontaal uit, zoals vanaf pagina 66 beschreven is. De horizontale posities van de buiten- en binnenkruk moeten overeenkomen.
- ▶ Breng het schild weer aan op de montageplaat.



Beslag monteren met de opschroeftechniek

Wanneer u het beslag niet met de doorschroeftechniek kunt bevestigen, kunt de montageplaten aan de buiten- en de binnenkant ook met zes korte schroeven op het deurblad vastschroeven. Daarvoor moet u het schild van het beslag verwijderen.

- i** De bijgeleverde korte schroeven zijn uitsluitend geschikt voor metalen deuren met voorgesneden M5-schroefdraad. Voor deuren van ander materiaal kunt u gepaste schroeven bij de gespecialiseerde handel verkrijgen.

De schroeven moeten dezelfde lengte en kopvorm als de bijgeleverde schroeven hebben. De kop van de korte schroeven moet breder zijn dan het gat (5,5 mm). De maximale diameter van de kop is 9,8 mm en de maximale hoogte 4 mm.

➤ Voor advies over geschikte korte schroeven voor uw deur kunt u terecht bij de gespecialiseerde handel.

- i** Om het veilig vastschroeven te verzekeren, kunt u de schroefpunten voorboren.

LET OP!	
	<p>Schade aan het oppervlak van de kruk mogelijk bij het verwijderen van het schild.</p> <ul style="list-style-type: none"> ▶ Gebruik geen brute kracht bij het verwijderen van schilden van beslag. ▶ Draai het schild bij het verwijderen rond de kruk, om contact te voorkomen.

LET OP!	
	<p>Schade aan de elektronische onderdelen van het beslag mogelijk bij aanraking.</p> <ul style="list-style-type: none"> ▶ Raak de elektronische onderdelen van het beslag niet aan. ▶ Om elektrostatische ladingen te ontladen, dient u kort een geaard metalen voorwerp aan te raken voordat u voortwerkt.

Als geaard voorwerp kunt u bijvoorbeeld een verwarming of waterkraan gebruiken.

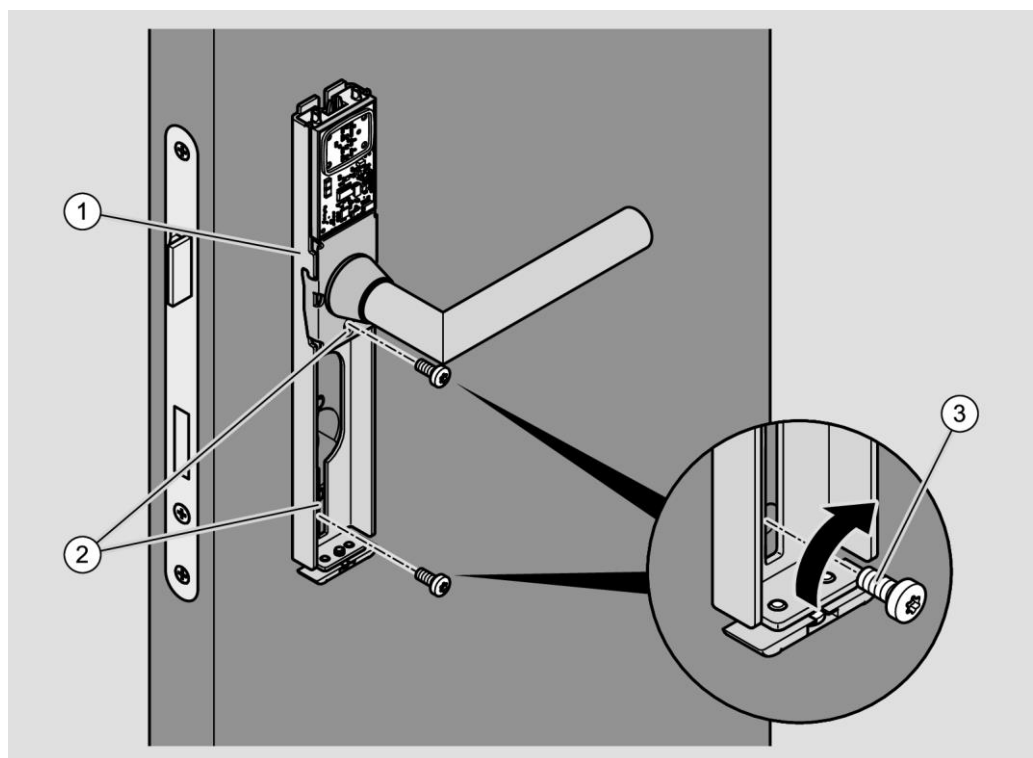
- ▶ Verwijder indien nodig het schild van de elektronische montageplaat zoals vanaf pagina 264 beschreven.

Voordat u het beslag monteert, dient u de krukstift en de kruk op het beslag aan te brengen.

- i Het aanbrengen van de kruk op elektronisch beslag is vanaf pagina 66 beschreven.
 Het aanbrengen van de krukstift is vanaf pagina 70 beschreven.
 Het aanbrengen van de krukstift met adapterhulzen is vanaf pagina 72 beschreven.

- i In deze paragraaf wordt als voorbeeld een lang schild GUARD Slimline weergegeven. De werkwijze bij ander beslag is hetzelfde.

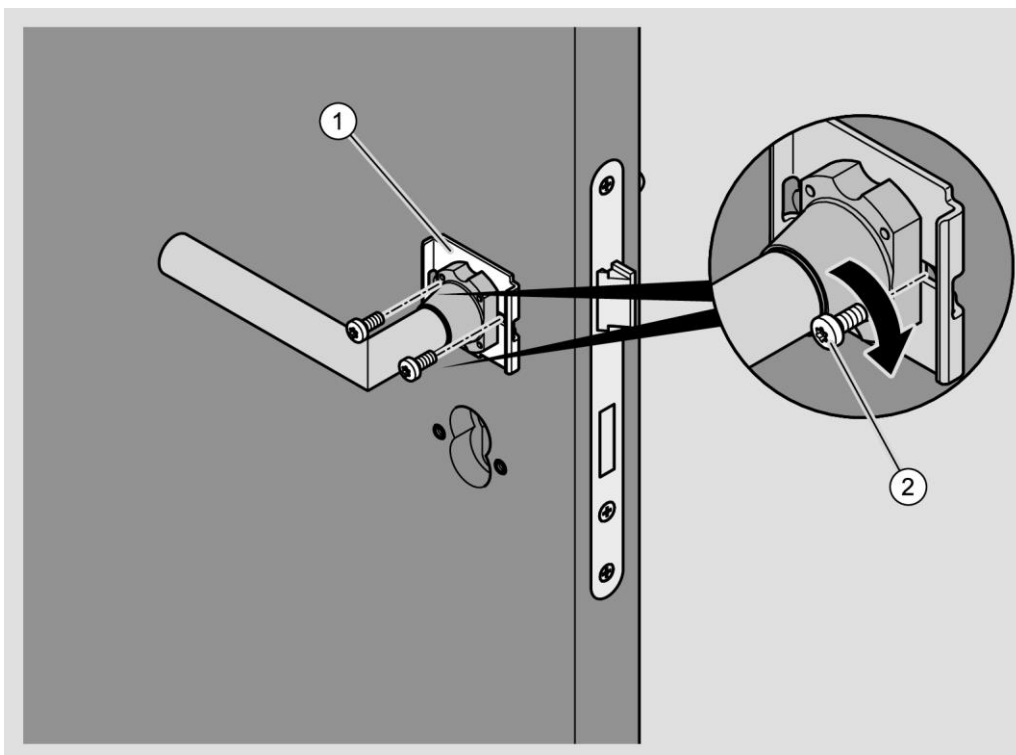
- ▶ Steek de krukstift in de elektronische montageplaat (1) aan de buitenkant in de kruknoot.
- ▶ Duw de montageplaat tot tegen de aanslag op het deurblad.
- ▶ Steek twee geschikte schroeven (3) in het middelste en het onderste gat (2).
- ▶ Draai de middelste korte schroef handvast aan.
- ▶ Draai de onderste korte schroef handvast aan.



- ▶ Controleer of de kruk gemakkelijk kan bewegen.
- ▶ Als dit niet het geval is, dient u de middelste korte schroef een beetje losser te draaien.
- ▶ Controleer opnieuw of de kruk gemakkelijk kan bewegen.

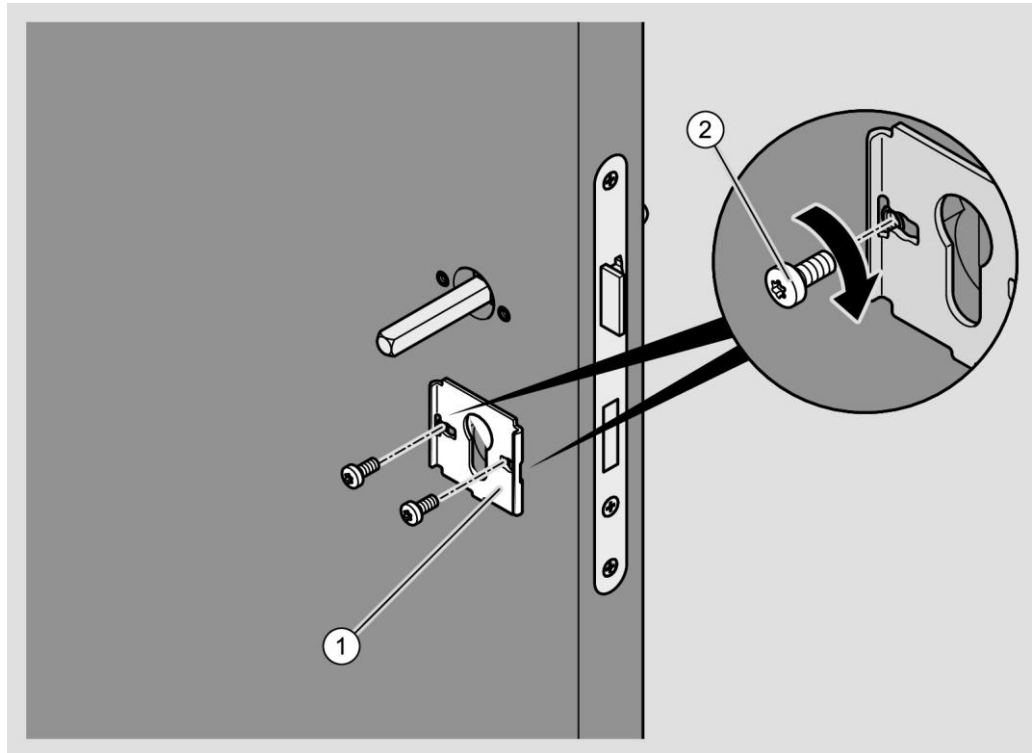
Monteer bij tweedelig beslag altijd eerst het krukbeslag of de krukrozetten. Monteer de cilinderrozetten pas, wanneer het krukbeslag of de krukrozetten gemonteerd zijn.

- ▶ Controleer of de kruk op het binnenbeslag juist gepositioneerd is (zie pagina 64).
- ▶ Controleer, wanneer adapterhulzen worden gebruikt, of deze juist zijn aangebracht (zie pagina 72).
- ▶ Schroef de montageplaat (1) van de krukrozet voor de binnenkant met twee korte schroeven (2) op het deurblad.
- ▶ Controleer of de kruk gemakkelijk kan bewegen.
- ▶ Als dit niet het geval is, dient u de korte schroeven een beetje losser te draaien.
- ▶ Controleer opnieuw of de kruk gemakkelijk kan bewegen.



- Schroef de montageplaat (1) van de cilinderrozet voor de binnenkant met twee korte schroeven (2) op het deurblad.

ⓘ In het volgende deel is de krukrozet niet afgebeeld.



ⓘ In deze paragraaf wordt ter illustratie het aanbrengen van het schild van een rozet voor Slimline weergegeven.

LET OP!

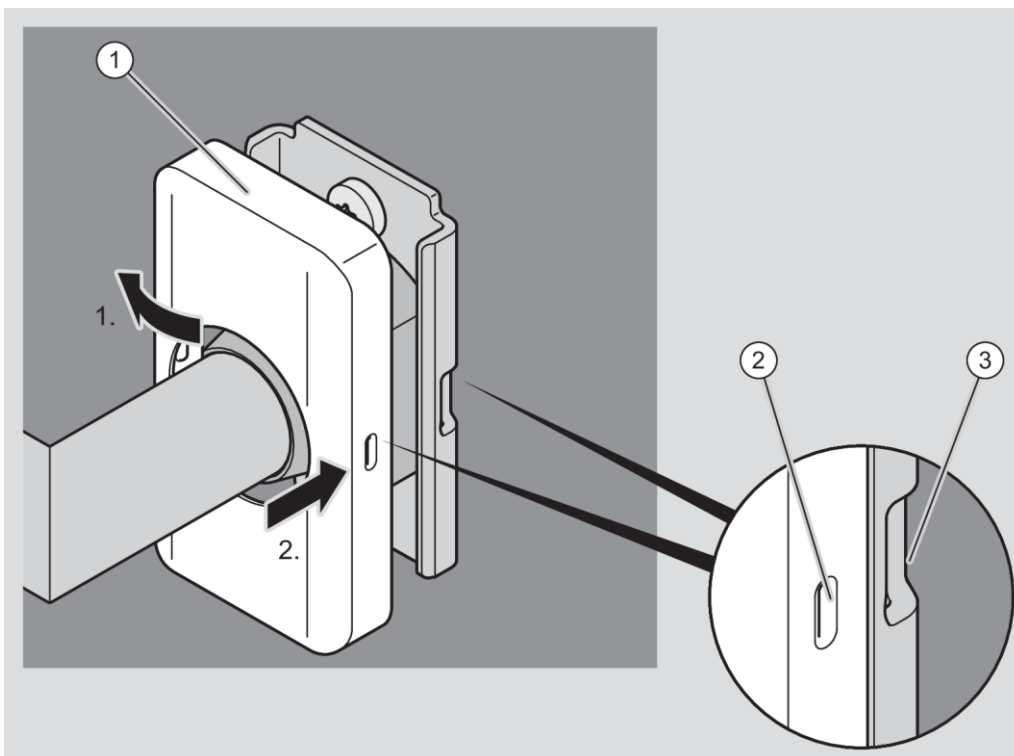
Vervorming van het schild mogelijk door te hard aandrukken.

- ▶ Druk het schild voorzichtig aan, tot het in de vergrendelingspunten vastklikt.
- ▶ Indien nodig klopt u licht met de bal van uw hand op de randen van het schild.

- ▶ Breng de krukrozet (1) zoals weergegeven aan op de montageplaat.

Indien nodig moet u de krukrozet daarbij draaien.

- ▶ Duw de krukrozet aan één zijkant op de montageplaat (1.), tot het vergrendelingspunt van het schild (2) zich tegen het vergrendelingspunt van de montageplaat (3) bevindt (1.).
- ▶ Duw de andere kant van het schild zo op de montageplaat, dat het vergrendelingspunt hoorbaar vastklikt (2.).



LET OP!

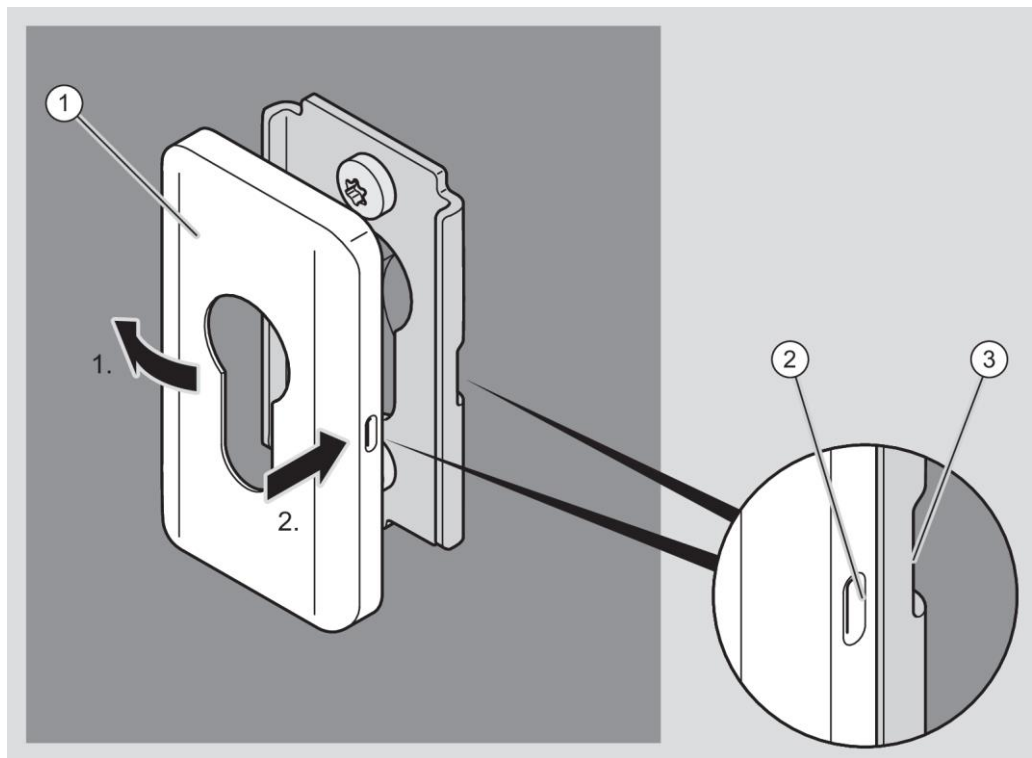
Vervorming van het schild mogelijk door te hard aandrukken.

- ▶ Druk het schild voorzichtig aan, tot het in de vergrendelingspunten vastklikt.
- ▶ Indien nodig klopt u licht met de bal van uw hand op de randen van het schild.

- ▶ Breng het schild van de cilinderrozet (1) zoals weergegeven aan op de montageplaat.

Indien nodig moet u het schild van de cilinderrozet daarbij draaien.

- ▶ Duw het schild van de cilinderrozet aan één zijkant op de montageplaat (1.), tot het vergrendelingspunt van het schild (2) zich tegen het vergrendelingspunt van de montageplaat (3) bevindt (1.).
- ▶ Duw de andere kant van het schild zo op de montageplaat, dat het vergrendelingspunt hoorbaar vastklikt (2.).





- i** In de volgende paragraaf is een elektronische GUARD Slimline Compact beschreven. De werkwijze bij ander elektronisch beslag is hetzelfde.

LET OP!	
	<p>Schade aan de elektronische onderdelen van het beslag mogelijk bij aanraking.</p> <ul style="list-style-type: none">▶ Raak de elektronische onderdelen van het beslag niet aan.▶ Om elektrostatische ladingen te ontladen, dient u kort een geaard metalen voorwerp aan te raken voordat u voortwerkt.

Als geaard voorwerp kunt u bijvoorbeeld een verwarming of waterkraan gebruiken.

- ▶ Leid het schild over de kruk.

Indien nodig moet u het schild daarbij draaien.

- ▶ Breng het schild (1) zoals weergegeven eerst aan op de bovenkant van de montageplaat.
- ▶ Duw dan het schild van boven naar onderen op de montageplaat (1.).
- ▶ Zorg ervoor dat de uitsparing aan de onderkant van het schild juist op het schildslot is geplaatst.

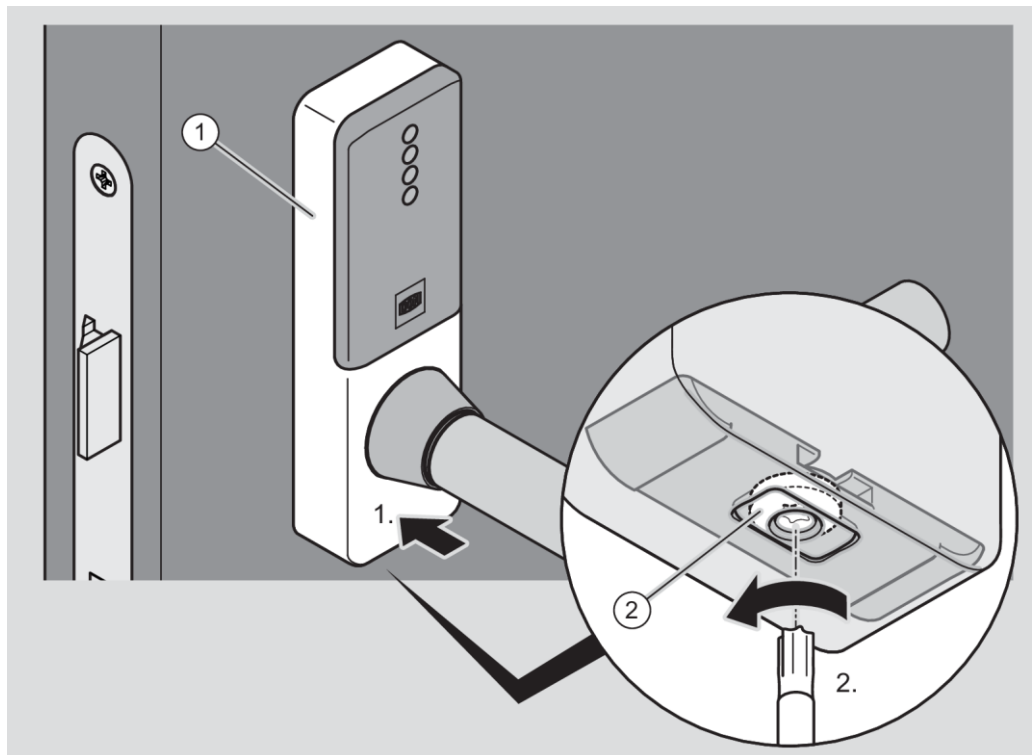
LET OP!

Schade aan het schild van het beslag mogelijk door het te vast aandraaien van de schroeven.

- ▶ Draai de schroef (2) slechts zo vast aan, tot de plaat van het schildslot het schild veilig vasthoudt.

- ▶ Om het schildslot te sluiten, draait u de schroef (2) aan de onderkant van het schild tegen de wijzers van de klok in (2.).

De plaat van het schildslot wordt in de uitsparing van het schild geschoven en vergrendelt het schild.





- ▶ Controleer of de buitenkruk juist functioneert (koppeling).

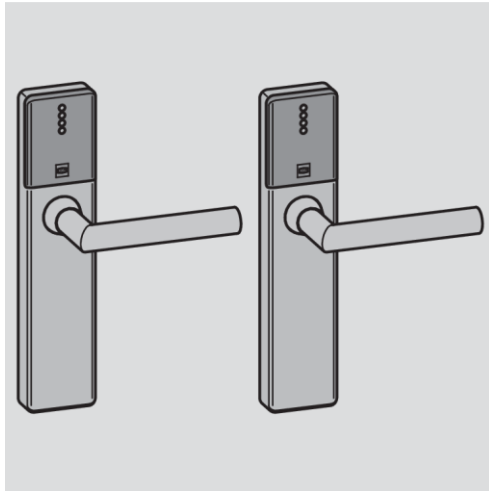
Wanneer de buitenkruk niet juist wordt gekoppeld, dient u hem als volgt bij te stellen:

- ▶ Verwijder het schild van het buitenbeslag, zoals in paragraaf 'Het beslag demonteren' vanaf pagina 261 beschreven is.
- ▶ Lijn de buitenkruk horizontaal uit, zoals vanaf pagina 66 beschreven is.

De horizontale posities van de buiten- en binnenkruk moeten overeenkomen.

- ▶ Breng het schild weer aan op de montageplaat.

GUARD Wideline-set, tweezijdig lezend



Beslag monteren met de doorschroeftechniek

Voordat u het beslag monteert, dient u de krukstift en de kruk op het beslag aan te brengen.

- i Het aanbrengen van de kruk op elektronisch beslag is vanaf pagina 66 beschreven.
 Het aanbrengen van de krukstift is vanaf pagina 70 beschreven.
 Het aanbrengen van de krukstift met adapterhulzen is vanaf pagina 72 beschreven.

- Controleer of de krukstift de juiste lengte heeft, zoals vanaf pagina 70 beschreven.

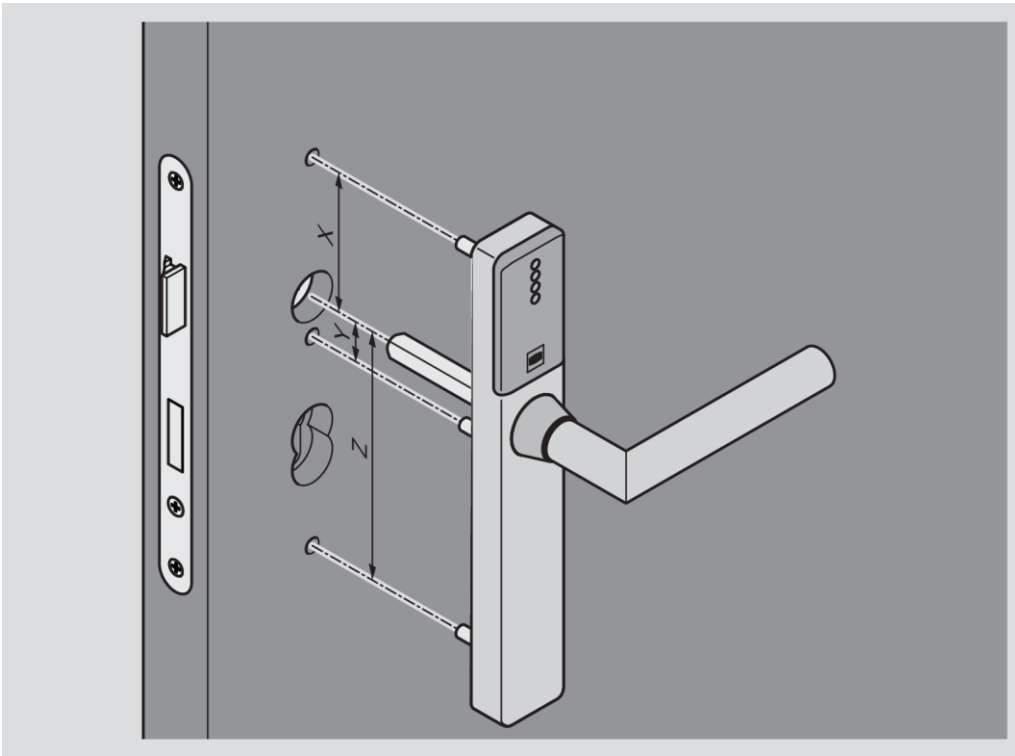
- i In deze paragraaf wordt als voorbeeld een lang schild GUARD Slimline weergegeven. De werkwijze bij ander beslag is hetzelfde.

De montageplaten worden aan beide kanten van de deur aangebracht en aan elkaar vastgeschroefd. Daarvoor worden schroefhulzen in de buitenste montageplaat aangebracht. De binnenste montageplaat wordt bevestigd met lange schroeven die in de schroefhulzen worden geschroefd.

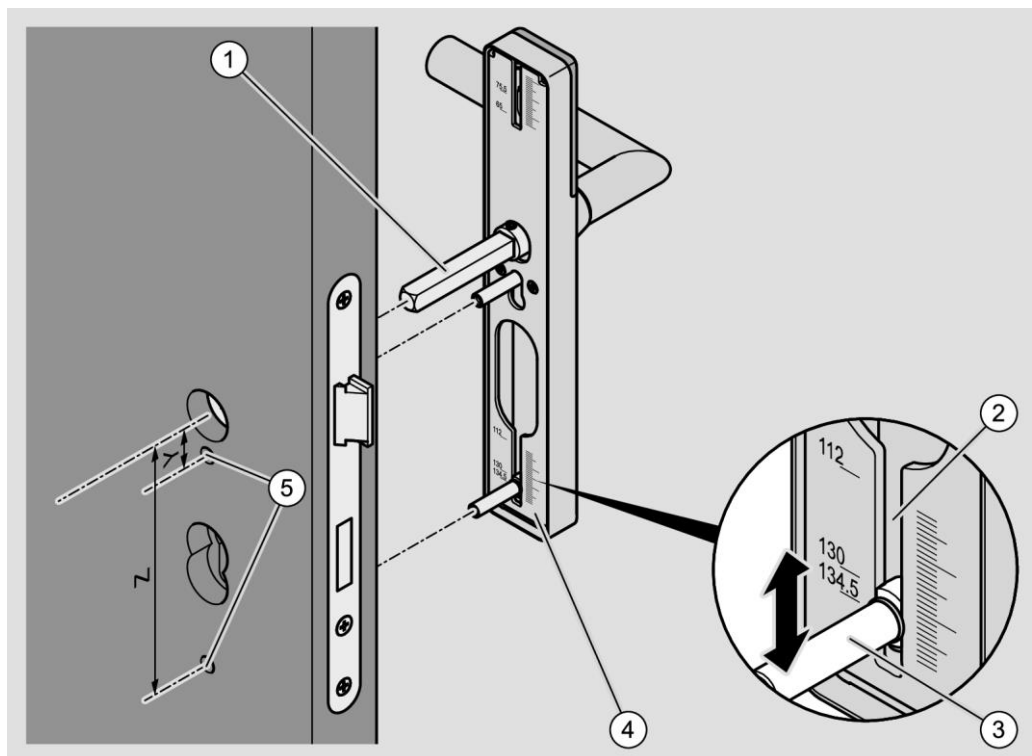
De positie van de schroefverbindingen hangt af van de positie van de aanwezige gaten in de deur en het slot. In de montageplaten bevinden zich geleidesleuven waarin de schroefverbindingen op de juiste plaats kunnen worden geschoven. Naast de geleidesleuven zijn schaalverdelingen aangebracht.

- Meet de afstand Y tussen het midden van de koppelingsnoot en het gat in het deurblad onder de koppelingsnoot.
- Meet de afstand Z tussen het midden van de koppelingsnoot en het onderste gat in het deurblad.

De afstand X tussen het midden van de koppelingsnoot en het bovenste gat in het deurblad is voor deze schroefverbinding niet relevant.



- ▶ Steek de twee schroefhuizen (3) zoals weergegeven in de overeenkomstige uitsparing in de twee onderste geleidesleuven (2) van de montageplaat (4).
- ▶ Schuif de schroefhuizen volgens de gemeten afstanden in de gewenste positie.
 - ⓘ Daarvoor is op de binnenkant van de montageplaat naast de bovenste en de onderste geleidesleuf een schaalverdeling aangebracht.
- ▶ Steek de krukstift (1) in de krukknoot.
- ▶ Steek de schroefhuizen in de gaten (5) in de deur.
- ▶ Indien nodig dient u de schroefhuizen wat te verschuiven, tot ze gemakkelijk in de gaten passen.
- ▶ Duw de montageplaat (4) tot tegen het deurblad.





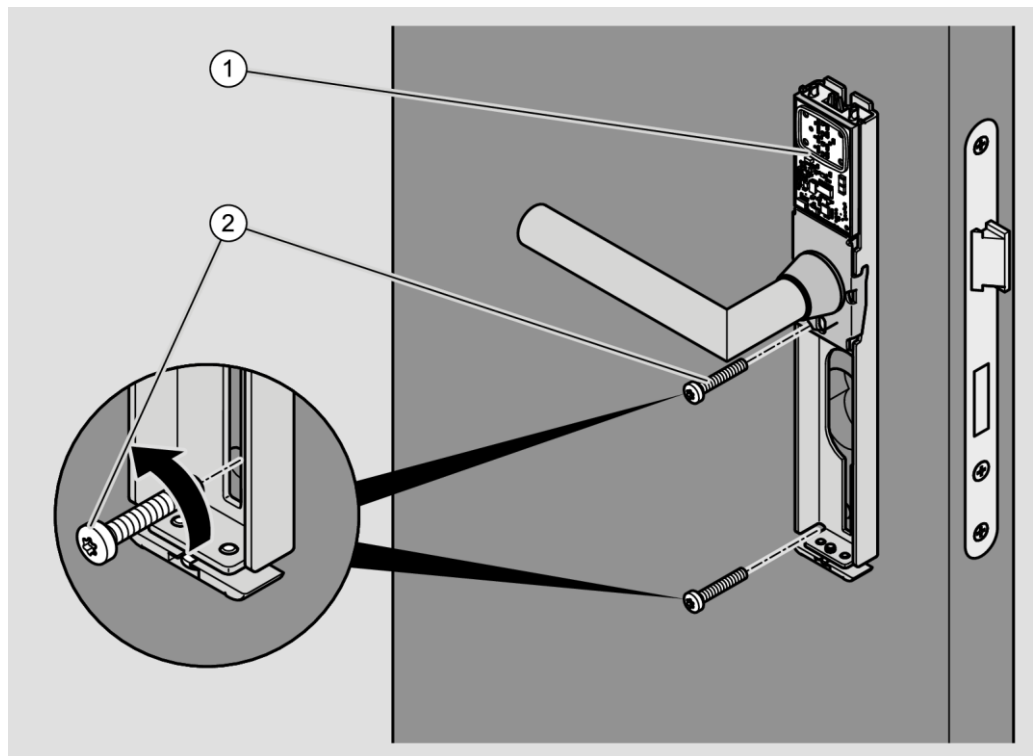
Om het elektronische beslag aan de binnenkant te monteren, moet u het schild van het beslag verwijderen. Ga daarvoor als volgt te werk.

LET OP!	
	<p>Schade aan het oppervlak van de kruk mogelijk bij het verwijderen van het schild.</p> <ul style="list-style-type: none"> ▶ Gebruik geen brute kracht bij het verwijderen van schilden van beslag. ▶ Draai het schild bij het verwijderen rond de kruk, om contact te voorkomen.

LET OP!	
	<p>Schade aan de elektronische onderdelen van het beslag mogelijk bij aanraking.</p> <ul style="list-style-type: none"> ▶ Raak de elektronische onderdelen van het beslag niet aan. ▶ Om elektrostatische ladingen te ontladen, dient u kort een geaard metalen voorwerp aan te raken voordat u voortwerkt.

Als geaard voorwerp kunt u bijvoorbeeld een verwarming of waterkraan gebruiken.

- ▶ Verwijder indien nodig het schild van de elektronische montageplaat zoals vanaf pagina 264 beschreven.
- ▶ Installeer het binnenbeslag met kruk op de uitstekende krukstift.
- ▶ Steek de twee lange schroeven (2) zoals afgebeeld in de middelste en de onderste geleidesleuf van de binnenste montageplaat (1).
- ▶ Schuif de lange schroeven volgens de gemeten afstanden in de gewenste positie.
- ▶ Steek de lange schroeven in de gaten in de deur.
- ▶ Indien nodig dient u de lange schroeven wat te verschuiven, tot ze gemakkelijk in de gaten passen.
- ▶ Duw de montageplaat (1) tot tegen het deurblad.
- ▶ Schroef de lange schroeven handvast aan.



- ▶ Controleer of de buitenkruk juist functioneert (koppeling).

Wanneer de buitenkruk niet juist wordt gekoppeld, dient u hem als volgt bij te stellen:

- ▶ Verwijder het schild van het buitenbeslag, zoals in paragraaf 'Het beslag demonteren' vanaf pagina 261 beschreven is.
- ▶ Lijn de buitenkruk horizontaal uit, zoals vanaf pagina 66 beschreven is. De horizontale posities van de buiten- en binnenkruk moeten overeenkomen.
- ▶ Breng het schild weer aan op de montageplaat.



Beslag monteren met de opschroeftechniek

i In plaats van met de doorschroeftechniek kunt u de montageplaten ook met korte schroeven op de deur bevestigen ('opschroeftechniek'). Bij deze schroefverbinding dient u de schilden te verwijderen. De montageplaten worden met korte schroeven in de gaten op de deur vastgeschroefd. Na de montage moet u de schilden weer op de montageplaten bevestigen. Verder verloopt de montage bij deze schroefverbinding op dezelfde manier als bij beslag met een lang schild.

i De bijgeleverde korte schroeven zijn uitsluitend geschikt voor metalen deuren met voorgesneden M5-schroefdraad. Voor deuren van ander materiaal kunt u gepaste schroeven bij de gespecialiseerde handel verkrijgen.
De schroeven moeten dezelfde lengte en kopvorm als de bijgeleverde schroeven hebben. De kop van de korte schroeven moet breder zijn dan het gat (5,5 mm). De maximale diameter van de kop is 9,8 mm en de maximale hoogte 4 mm.
➤ Voor advies over geschikte korte schroeven voor uw deur kunt u terecht bij de gespecialiseerde handel.

i Om het veilig vastschroeven te verzekeren, kunt u de schroefpunten voorboren.

Voordat u het beslag monteert, dient u de krukstift en de kruk op het beslag aan te brengen.

i Het aanbrengen van de kruk op elektronisch beslag is vanaf pagina 66 beschreven.
Het aanbrengen van de krukstift is vanaf pagina 70 beschreven.
Het aanbrengen van de krukstift met adapterhulzen is vanaf pagina 72 beschreven.

- ▶ Controleer of de krukstift de juiste lengte heeft, zoals vanaf pagina 70 beschreven.
- ▶ Bereid het elektronische beslag voor de binnenkant van de deur op dezelfde manier voor.

- i** In de volgende paragraaf is een elektronische GUARD Slimline Compact beschreven. De werkwijze bij ander elektronisch beslag is hetzelfde.

LET OP!	
	Schade aan het oppervlak van de kruk mogelijk bij het verwijderen van het schild. <ul style="list-style-type: none"> ▶ Gebruik geen brute kracht bij het verwijderen van schilden van beslag. ▶ Draai het schild bij het verwijderen rond de kruk, om contact te voorkomen.
LET OP!	
	Schade aan de elektronische onderdelen van het beslag mogelijk bij aanraking. <ul style="list-style-type: none"> ▶ Raak de elektronische onderdelen van het beslag niet aan. ▶ Om elektrostatische ladingen te ontladen, dient u kort een geaard metalen voorwerp aan te raken voordat u voortwerkt.

Als geaard voorwerp kunt u bijvoorbeeld een verwarming of waterkraan gebruiken.

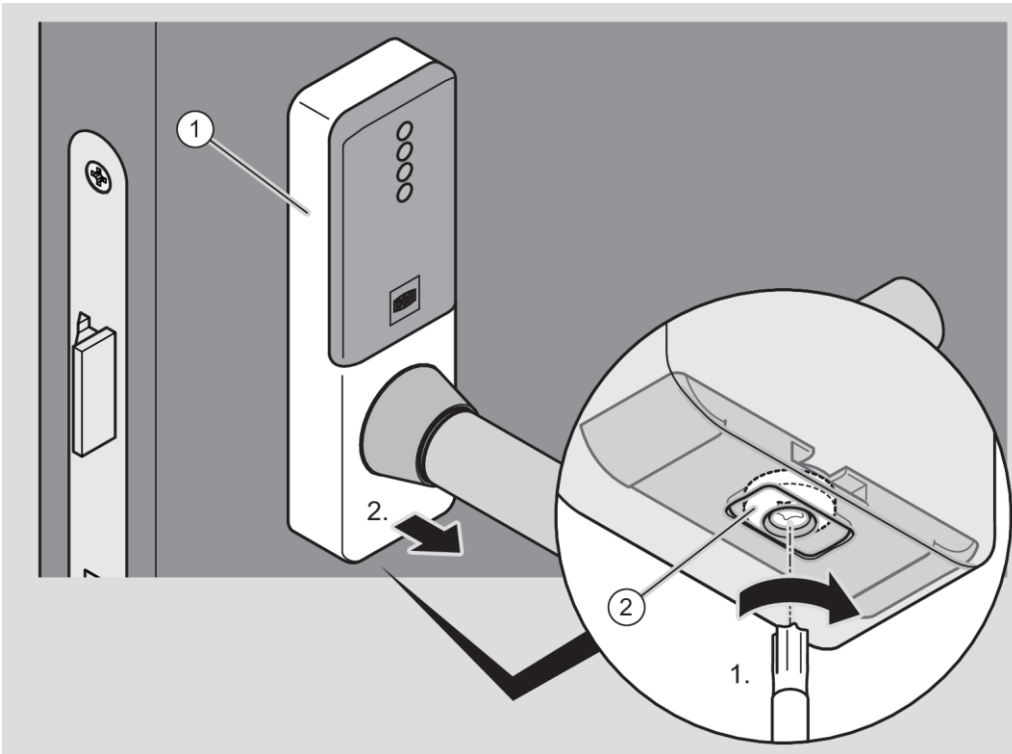
Om de schroef van het schildslot los te maken, hebt u een Torx10-schroevendraaier nodig.

Om het schild van het elektronische beslag te verwijderen, gaat u als volgt te werk:

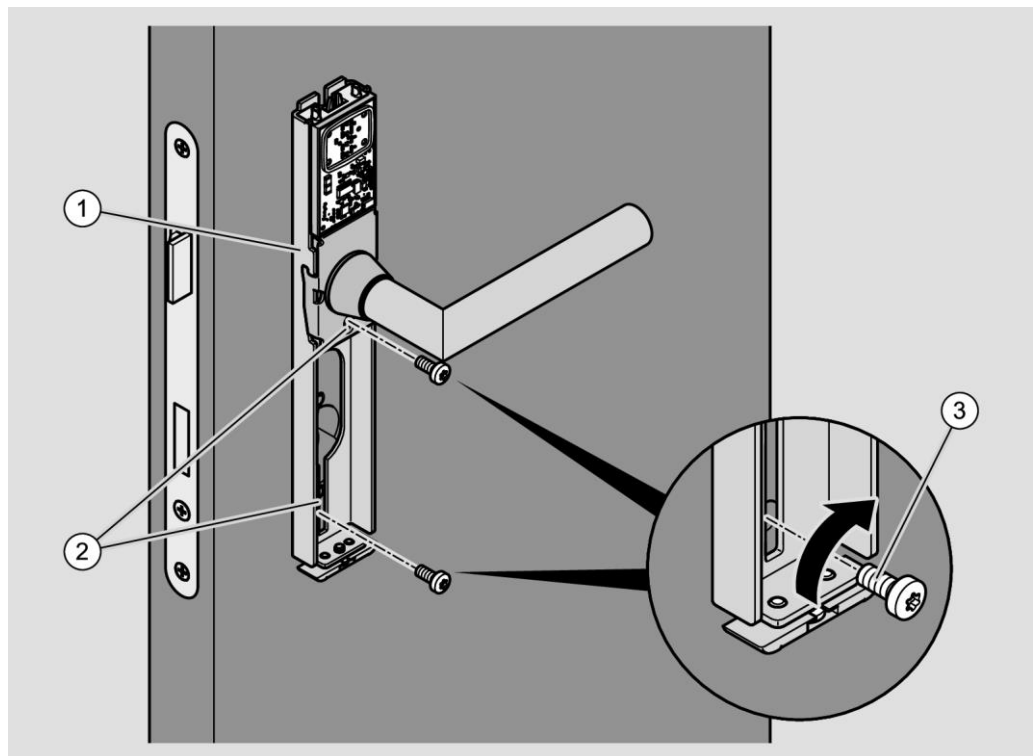
- ▶ Om het schildslot te openen, draait u de schroef (2) aan de onderkant van het schild van onderen gezien met de wijzers van de klok mee (1.).

Het vergrendelblok schuift naar binnen.

- ▶ Verwijder het schild (1) onderaan van de montageplaat (2.).
- ▶ Verwijder het schild bovenaan van de montageplaat.
- ▶ Neem het schild voorzichtig over de kruk draaiend weg.



- ▶ Verwijder het andere schild op dezelfde manier van de montageplaat.
- ▶ Positioneer de kruk zoals gewenst op het elektronische beslag.
- ▶ Steek de krukstift in de elektronische montageplaat (1) aan de buitenkant in de kruknoot.
- ▶ Duw de montageplaat tot tegen de aanslag op het deurblad.
- ▶ Steek twee geschikte schroeven (3) in het middelste en het onderste gat (2).
- ▶ Draai de middelste korte schroef handvast aan.
- ▶ Draai de onderste korte schroef handvast aan.
- ▶ Controleer of de kruk gemakkelijk kan bewegen.
- ▶ Als dit niet het geval is, dient u de middelste korte schroef een beetje losser te draaien.
- ▶ Controleer opnieuw of de kruk gemakkelijk kan bewegen.



- ▶ Verwijder het andere schild op dezelfde manier van de montageplaat.
- ▶ Monteer de montageplaat aan de binnenkant op dezelfde manier.

LET OP!

Schade aan het oppervlak van de kruk mogelijk bij het aanbrengen van het schild.

- ▶ Gebruik geen brute kracht bij het aanbrengen van schilden van beslag.
- ▶ Draai het schild bij het aanbrengen rond de kruk, om contact te voorkomen.
- ▶ Zorg ervoor dat het schild en de kruk elkaar niet raken bij het aanbrengen van het schild.

i In de volgende paragraaf is een elektronische GUARD Slimline Compact beschreven. De werkwijze bij ander elektronisch beslag is hetzelfde.

- ▶ Leid het schild over de kruk.

Indien nodig moet u het schild daarbij draaien.

- ▶ Breng het schild (1) zoals weergegeven eerst aan op de bovenkant van de montageplaat.
- ▶ Duw dan het schild van boven naar onderen op de montageplaat (1.).
- ▶ Zorg ervoor dat de uitsparing aan de onderkant van het schild juist op het schildslot is geplaatst.

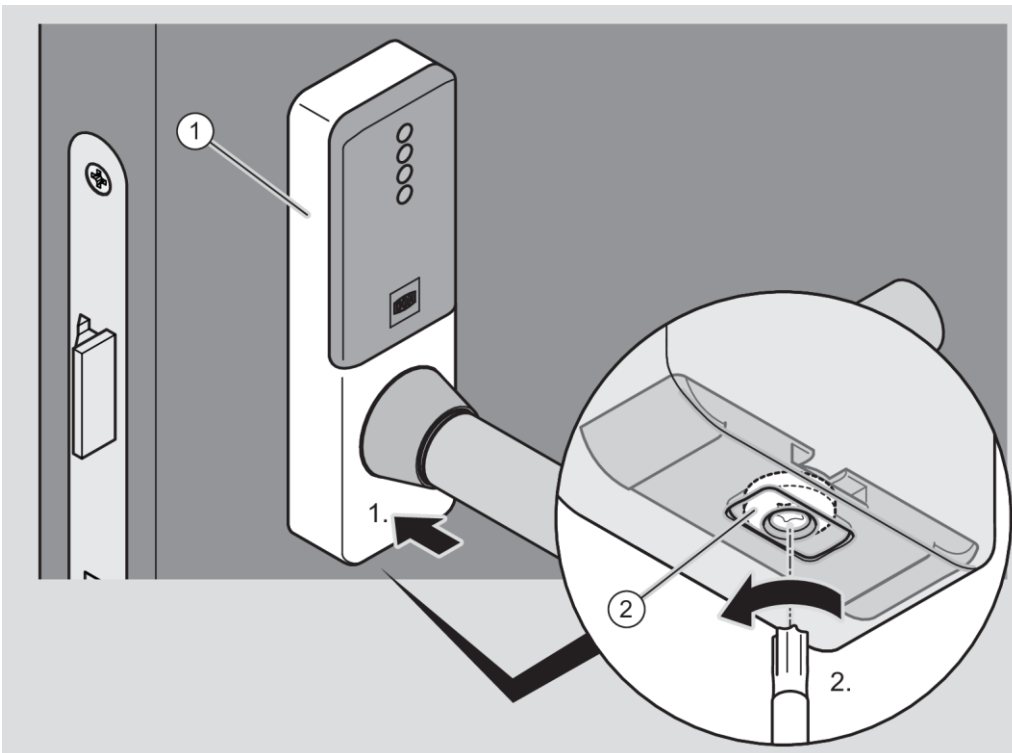
LET OP!

Schade aan het schild van het beslag mogelijk door het te vast aandraaien van de schroeven.

- ▶ Draai de schroef (2) slechts zo vast aan, tot de plaat van het schildslot het schild veilig vasthoudt.

- ▶ Om het schildslot te sluiten, draait u de schroef (2) aan de onderkant van het schild tegen de wijzers van de klok in (2.).

De plaat van het schildslot wordt in de uitsparing van het schild geschoven en vergrendelt het schild.



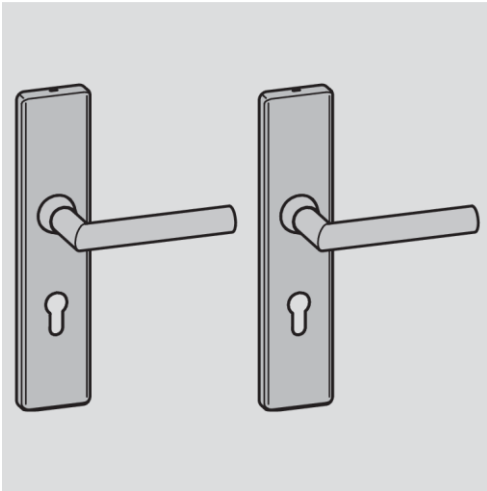
- ▶ Bevestig het andere schild op dezelfde manier op de montageplaat.
- ▶ Controleer of de buitenkruk juist functioneert (koppeling).

Wanneer de buitenkruk niet juist wordt gekoppeld, dient u hem als volgt bij te stellen:



- ▶ Verwijder het schild van het buitenbeslag, zoals in paragraaf 'Het beslag demonteren' vanaf pagina 261 beschreven is.
- ▶ Lijn de buitenkruk horizontaal uit, zoals vanaf pagina 66 beschreven is.
De horizontale posities van de buiten- en binnenkruk moeten overeenkomen.
- ▶ Breng het schild weer aan op de montageplaat.

Mechanische GUARD Wideline-set



Beslag monteren met de doorschroeftechniek

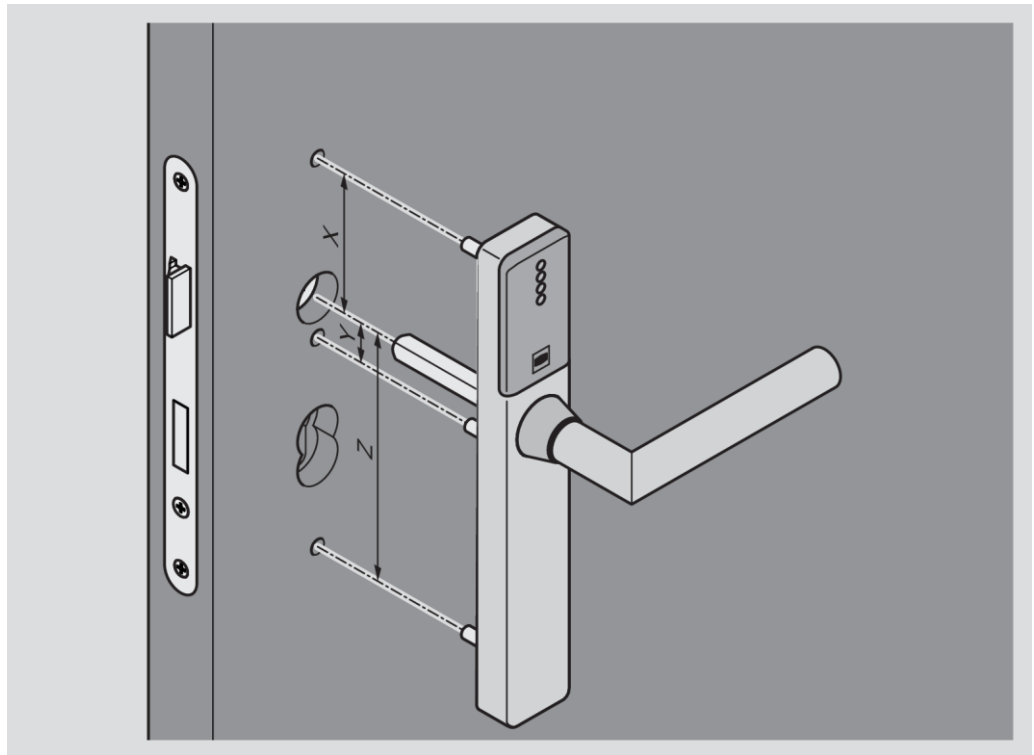
Voordat u het beslag monteert, dient u de krukstift op het beslag aan te brengen en de kruk juist te positioneren.

- ❗ Het positioneren van de kruk op het beslag wordt beschreven vanaf pagina 64.
Het aanbrengen van de krukstift is vanaf pagina 70 beschreven.
Het aanbrengen van de krukstift met adapterhulzen is vanaf pagina 72 beschreven.
- ❗ In deze paragraaf wordt als voorbeeld een elektronisch lang schild GUARD Slimline weergegeven.

De montageplaten worden aan beide kanten van de deur aangebracht en aan elkaar vastgeschroefd. Daarvoor worden schroefhulzen in de buitenste montageplaat aangebracht. De binnenste montageplaat wordt bevestigd met lange schroeven die in de schroefhulzen worden geschroefd.

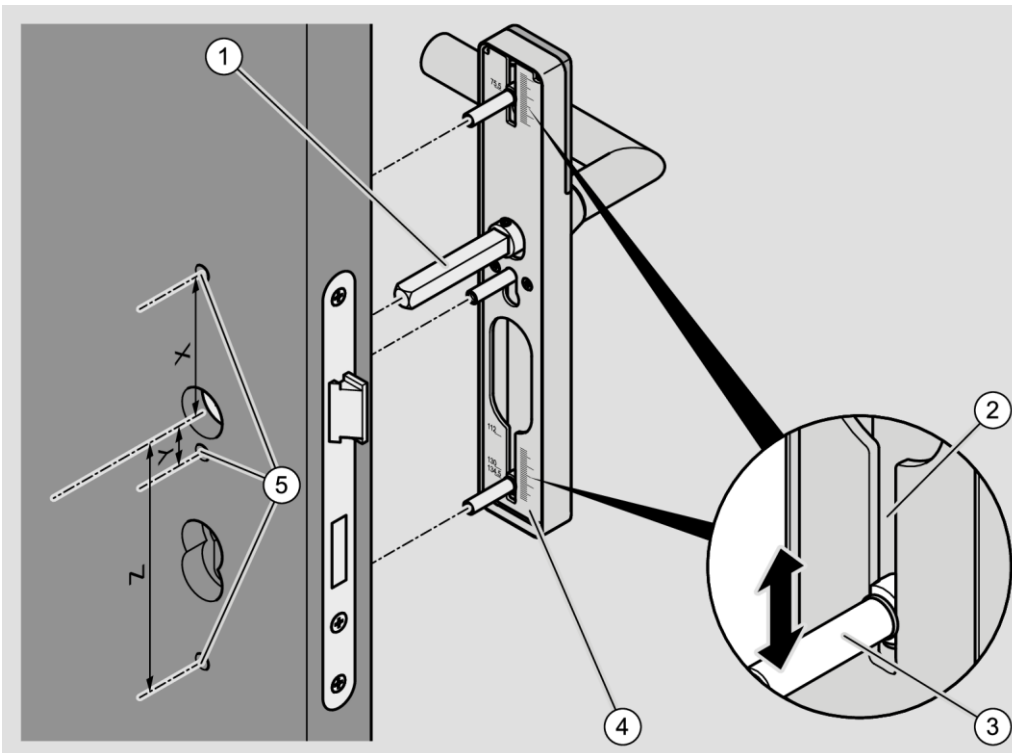
De positie van de schroefverbindingen hangt af van de positie van de aanwezige gaten in de deur en het slot. In de montageplaten bevinden zich geleidesleuven waarin de schroefhulzen op de juiste plaats voor de overeenkomstige bevestigingspunten kunnen worden geschoven. Naast de geleidesleuven zijn schaalverdelingen aangebracht.

- ▶ Meet de afstand X tussen het midden van de koppelingsnoot en het bovenste bevestigingspunt in het deurbblad.
- ▶ Meet de afstand Y tussen het midden van de koppelingsnoot en het bevestigingspunt onder de koppelingsnoot.
- ▶ Meet de afstand Z tussen het midden van de koppelingsnoot en het onderste bevestigingspunt in het deurbblad.



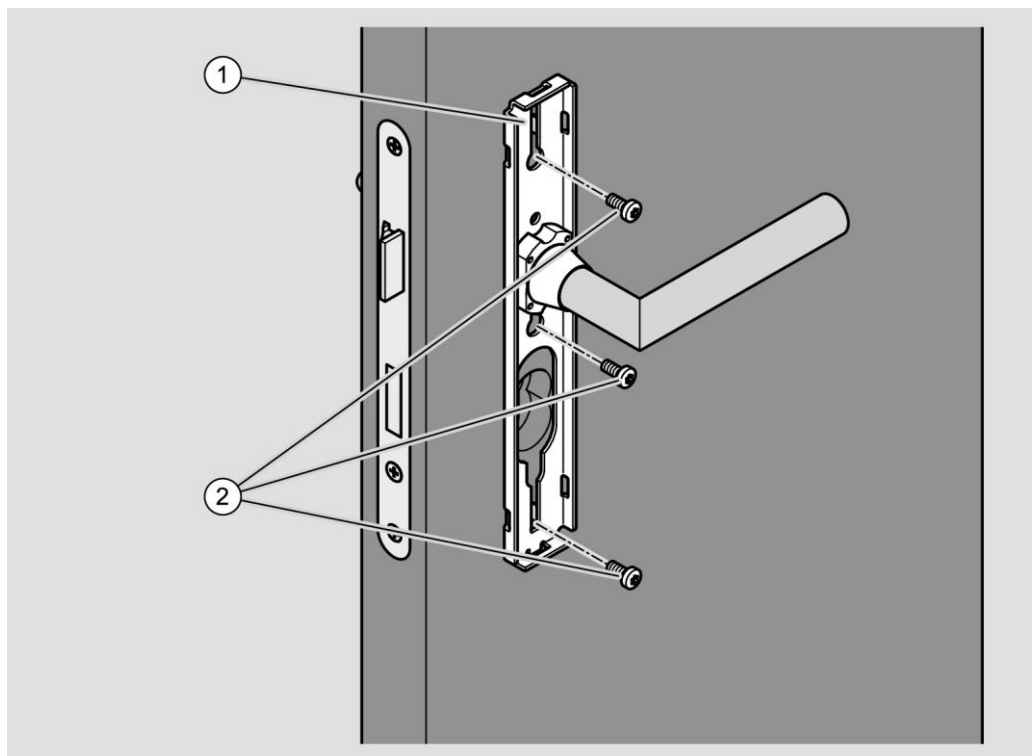
- i** In deze paragraaf wordt de werkwijze voor het vastschroeven van montageplaten voor lange schilden beschreven en weergegeven. De schroefverbinding wordt daarbij tot stand gebracht met drie schroefhulzen en lange schroeven door de deur ('doorschroeftechniek'). Afhankelijk van de lokale omstandigheden en de beschikbare bevestigingspunten kan de schroefverbinding ook met twee bevestigingspunten tot stand worden gebracht.

- ▶ Steek de drie schroefhuizen (2) zoals weergegeven in de overeenkomstige uitsparing in de geleidesleuven (3) van de montageplaat op de buitenkant van de deur.
- ▶ Schuif de schroefhuizen volgens de gemeten afstanden in de gewenste positie.
- ⓘ Daarvoor is op de binnenkant van de montageplaat naast de bovenste en de onderste geleidesleuf een schaalverdeling aangebracht.
- ▶ Steek de krukstift (1) in de krukknoot en de schroefhuizen in de gaten (5) in de deur.
- ▶ Indien nodig dient u de schroefhuizen wat te verschuiven, tot ze gemakkelijk in de gaten passen.
- ▶ Duw de montageplaat (4) tot tegen de aanslag op het deurblad.



Om het binnenbeslag met de gemonteerde en juist gepositioneerde kruk aan te brengen, gaat u als volgt te werk:

- ▶ Installeer de kruk op de uitstekende krukstift aan de binnenkant van de deur.
- ▶ Duw de montageplaat (1) tot tegen het deurblad.
- ▶ Steek de drie lange schroeven (2) zoals afgebeeld door de geleidesleuven van de montageplaat in de gaten van de bevestigingspunten.
- ▶ Indien nodig dient u de lange schroeven wat te verschuiven, tot ze gemakkelijk in de gaten passen en in de schroefhuizen kunnen worden geschroefd.
- ▶ Schroef de drie lange schroeven handvast in de schroefhuizen.
- ▶ Controleer of de kruk gemakkelijk kan bewegen.
- ▶ Als dit niet het geval is, dient u de middelste lange schroef een beetje losser te draaien.
- ▶ Controleer opnieuw of de kruk gemakkelijk kan bewegen.





LET OP!

Schade aan het oppervlak van de kruk mogelijk bij het aanbrengen van het schild.

- ▶ Gebruik geen brute kracht bij het aanbrengen van schilden van beslag.
- ▶ Draai het schild bij het aanbrengen rond de kruk, om contact te voorkomen.
- ▶ Zorg ervoor dat het schild en de kruk elkaar niet raken bij het aanbrengen van het schild.

Het schild van mechanisch beslag is bij de levering slechts los aangebracht. U moet het schild op de montageplaat duwen, tot het hoorbaar vastklikt.

LET OP!

Vervorming van het schild mogelijk door te hard aandrukken.

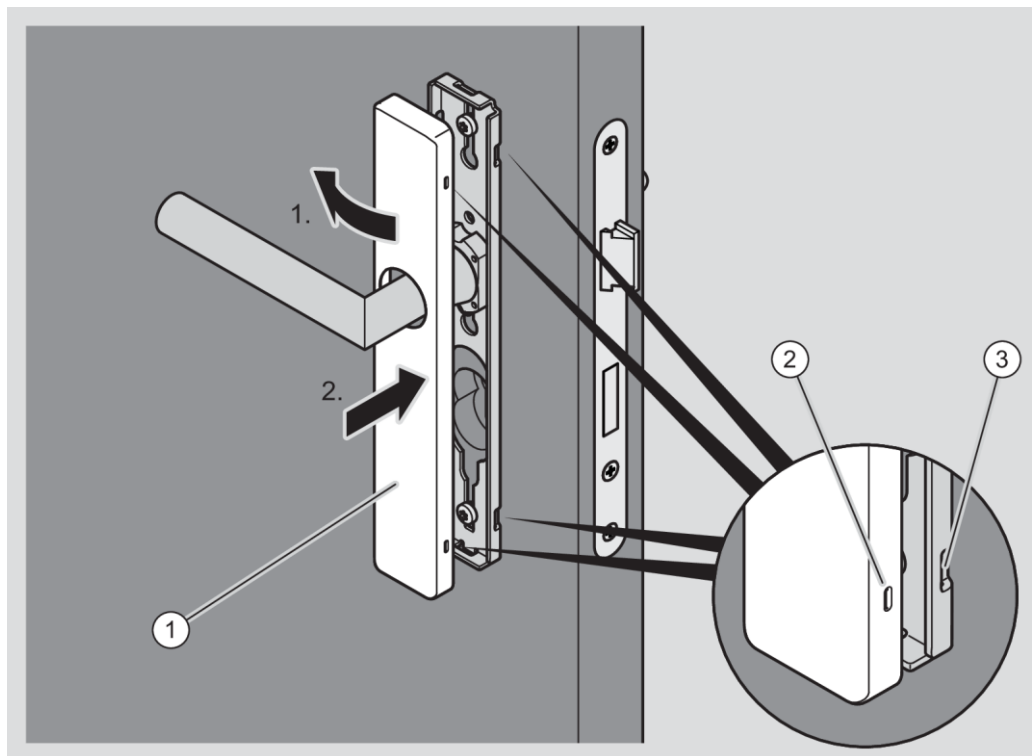
- ▶ Druk het schild voorzichtig aan, tot het in de vergrendelingspunten vastklikt.
- ▶ Indien nodig klopt u licht met de bal van uw hand op de buitenste randen van het schild.

- ▶ Schuif het schild (1) zoals afgebeeld over de kruk.

Indien nodig moet u het schild daarbij draaien.

- ▶ Duw het schild aan één zijkant op de montageplaat (1.), tot de vergrendelingspunten van het schild (2) zich tegen de vergrendelingspunten van de montageplaat (3) bevinden (1.).
- ▶ Duw de andere kant van het schild zo op de montageplaat, dat de vergrendelingspunten hoorbaar vastklikken (2.).

 De volgende afbeelding toont de bevestiging ter illustratie.



► Bevestig het andere schild op dezelfde manier op de montageplaat.



Beslag monteren met de opschroeftechniek

Wanneer u beslag niet met de doorschroeftechniek kunt bevestigen, dient u het met korte schroeven op de deur te schroeven. Daarvoor hebt u drie korte schroeven per beslag nodig.

- i** De bijgeleverde korte schroeven zijn uitsluitend geschikt voor metalen deuren met voorgesneden M5-schroefdraad. Voor deuren van ander materiaal kunt u gepaste schroeven bij de gespecialiseerde handel verkrijgen.

De schroeven moeten dezelfde lengte en kopvorm als de bijgeleverde schroeven hebben. De kop van de korte schroeven moet breder zijn dan het gat (5,5 mm). De maximale diameter van de kop is 9,8 mm en de maximale hoogte 4 mm.

➤ Voor advies over geschikte korte schroeven voor uw deur kunt u terecht bij de gespecialiseerde handel.

- i** Om het veilig vastschroeven te verzekeren, kunt u de schroefpunten voorboren.

LET OP!	
	<p>Schade aan het oppervlak van de kruk mogelijk bij het verwijderen van het schild.</p> <ul style="list-style-type: none"> ▶ Gebruik geen brute kracht bij het verwijderen van schilden van beslag. ▶ Draai het schild bij het verwijderen rond de kruk, om contact te voorkomen.

- ▶ Verwijder indien nodig het schild van de montageplaat zoals vanaf pagina 261 beschreven.

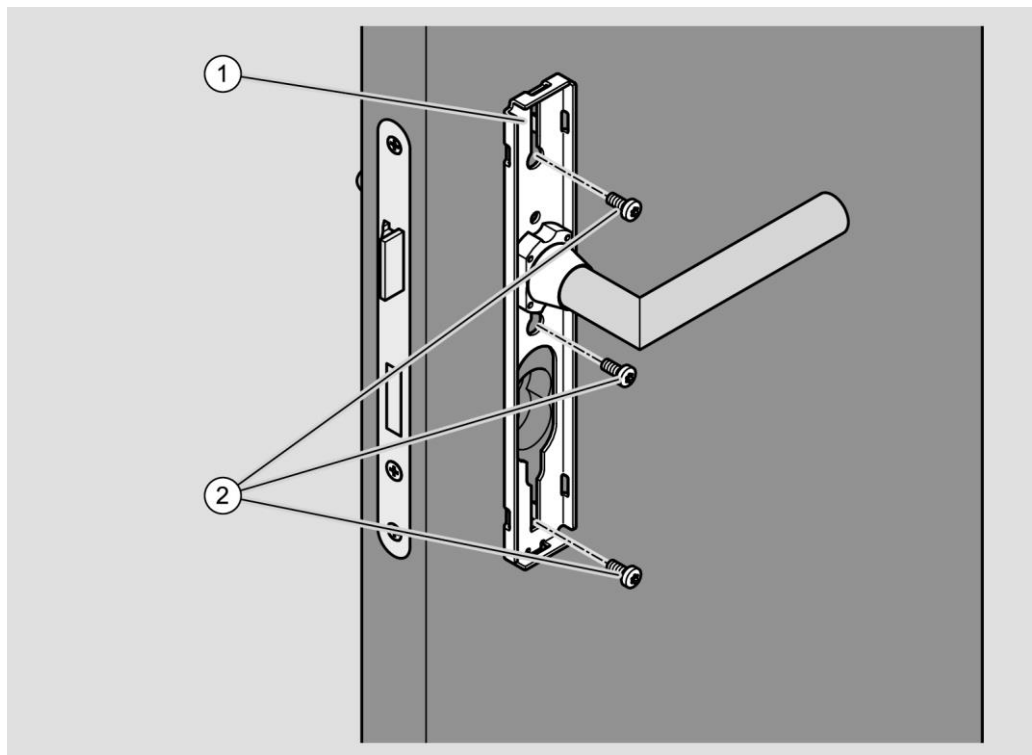
Voordat u het beslag monteert, dient u de krukstift op het beslag aan te brengen en de kruk juist te positioneren.

- i** Het positioneren van de kruk op het beslag wordt beschreven vanaf pagina 64.

Het aanbrengen van de krukstift is vanaf pagina 70 beschreven.

Het aanbrengen van de krukstift met adapterhulzen is vanaf pagina 72 beschreven.

- ▶ Plaats de montageplaat (1) met de krukstift zo op de buitenkant van de deur, dat de krukstift in de kruknoot zit.
- ▶ Steek de drie korte schroeven (2) door de geleidesleuven in de schroefpunten in de deur.
- ▶ Indien nodig verschuift u de korte schroeven in de geleidesleuven, tot ze gemakkelijk in de schroefpunten kunnen worden aangebracht.
- ▶ Duw de montageplaat tot tegen het deurblad.
- ▶ Draai de drie korte schroeven handvast aan.
- ▶ Controleer of de kruk gemakkelijk kan bewegen.
- ▶ Als dit niet het geval is, dient u de middelste korte schroef een beetje losser te draaien.
- ▶ Controleer opnieuw of de kruk gemakkelijk kan bewegen.



- ▶ Monteer de montageplaat aan de binnenkant op dezelfde manier op het deurblad.

**LET OP!**

Schade aan het oppervlak van de kruk mogelijk bij het aanbrengen van het schild.

- ▶ Gebruik geen brute kracht bij het aanbrengen van schilden van beslag.
- ▶ Draai het schild bij het aanbrengen rond de kruk, om contact te voorkomen.
- ▶ Zorg ervoor dat het schild en de kruk elkaar niet raken bij het aanbrengen van het schild.

Het schild van mechanisch beslag is bij de levering slechts los aangebracht. U moet het schild op de montageplaat duwen, tot het hoorbaar vastklikt.

LET OP!

Vervorming van het schild mogelijk door te hard aandrukken.

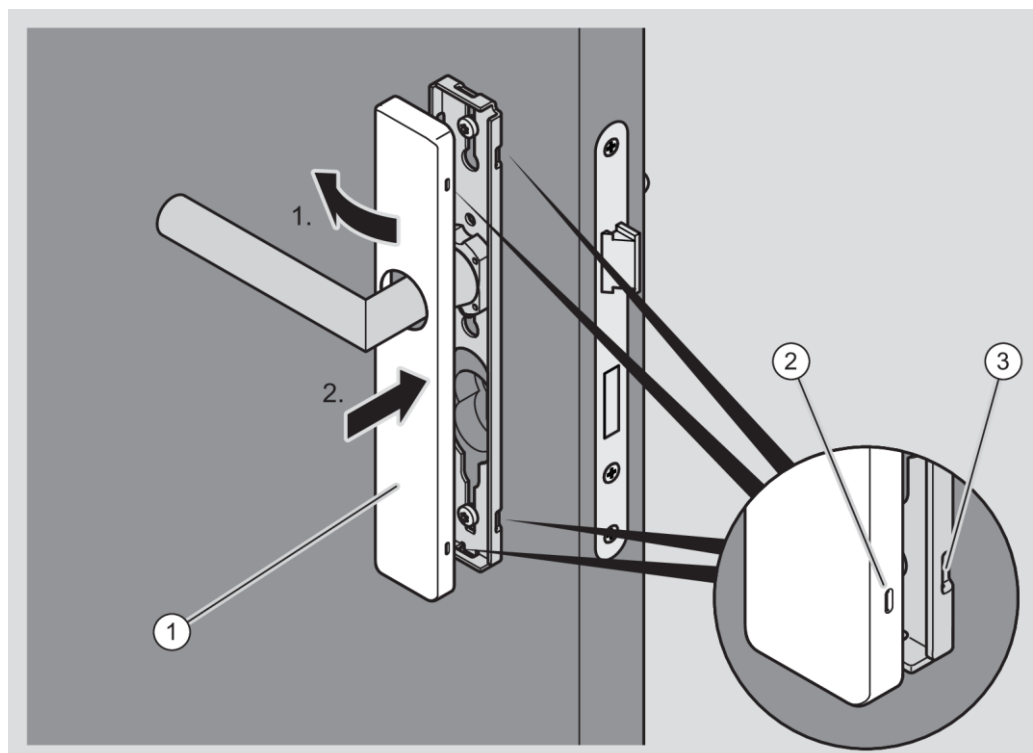
- ▶ Druk het schild voorzichtig aan, tot het in de vergrendelingspunten vastklikt.
- ▶ Indien nodig klopt u licht met de bal van uw hand op de buitenste randen van het schild.

- ▶ Schuif het schild (1) zoals afgebeeld over de kruk.

Indien nodig moet u het schild daarbij draaien.

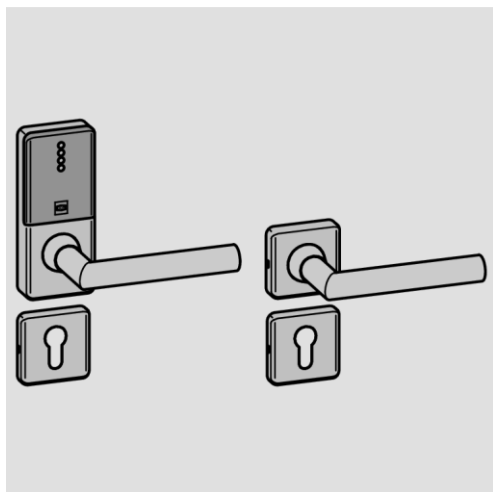
- ▶ Duw het schild aan één zijkant op de montageplaat (1.), tot de vergrendelingspunten van het schild (2) zich tegen de vergrendelingspunten van de montageplaat (3) bevinden (1.).
- ▶ Duw de andere kant van het schild zo op de montageplaat, dat de vergrendelingspunten hoorbaar vastklikken (2.).

 De volgende afbeelding toont de bevestiging ter illustratie.



- ▶ Bevestig het andere schild op dezelfde manier op de montageplaat.

GUARD Compact Wideline-set, eenzijdig lezend



Op de buitenkant van de deur wordt het korte schild met leesveld aangebracht. Daarvoor worden twee haakhulzen aan de zijkant tegen de buitenste montageplaat aangebracht. De binnenste montageplaat wordt bevestigd met lange schroeven die in de haakhulzen worden geschroefd.

De buitenste cilinderrozet wordt met twee kophulzen aan de beide kanten van de cilinder aangebracht. De binnenste cilinderrozet wordt met twee lange schroeven in de kophulzen vastgeschroefd.

Bevestiging met de opschroeftechniek is bij dit beslag niet mogelijk.

Monteer bij tweedelig beslag altijd eerst het krukbeslag of de krukrozetten. Monteer de cilinderrozetten pas, wanneer het krukbeslag of de krukrozetten gemonteerd zijn.

Voordat u het beslag monteert, dient u de krukstift en de kruk op het beslag aan te brengen.

- i Het aanbrengen van de kruk op elektronisch beslag is vanaf pagina 66 beschreven.
 Het aanbrengen van de krukstift is vanaf pagina 70 beschreven.
 Het aanbrengen van de krukstift met adapterhulzen is vanaf pagina 72 beschreven.

LET OP!

Schade aan het oppervlak van de kruk mogelijk bij het verwijderen van het schild.

- ▶ Gebruik geen brute kracht bij het verwijderen van schilden van beslag.
- ▶ Draai het schild bij het verwijderen rond de kruk, om contact te voorkomen.

i In de volgende paragraaf is een elektronische GUARD Slimline Compact beschreven. De werkwijze bij ander elektronisch beslag is hetzelfde.

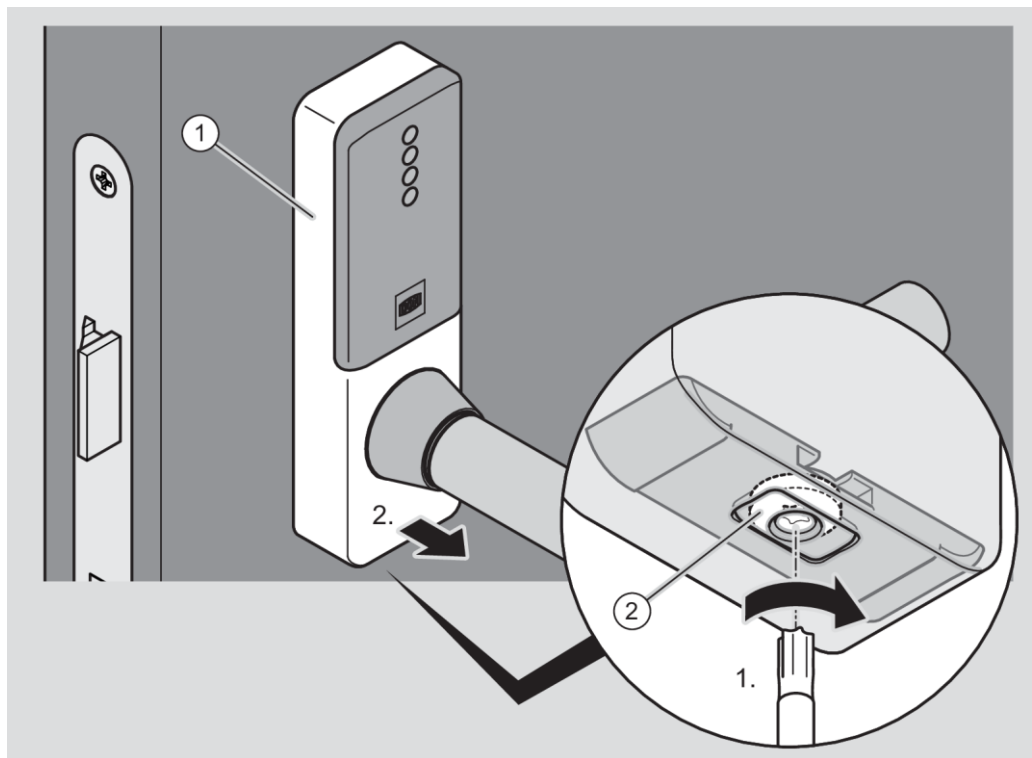
Om de schroef van het schildslot los te maken, hebt u een Torx10-schroevendraaier nodig.

Om het schild van het elektronische beslag te verwijderen, gaat u als volgt te werk:

- ▶ Om het schildslot te openen, draait u de schroef (2) aan de onderkant van het schild van onderen gezien met de wijzers van de klok mee (1.).

Het vergrendelblok schuift naar binnen.

- ▶ Verwijder het schild (1) onderaan van de montageplaat (2.).
- ▶ Verwijder het schild bovenaan van de montageplaat.
- ▶ Neem het schild voorzichtig over de kruk draaiend weg.



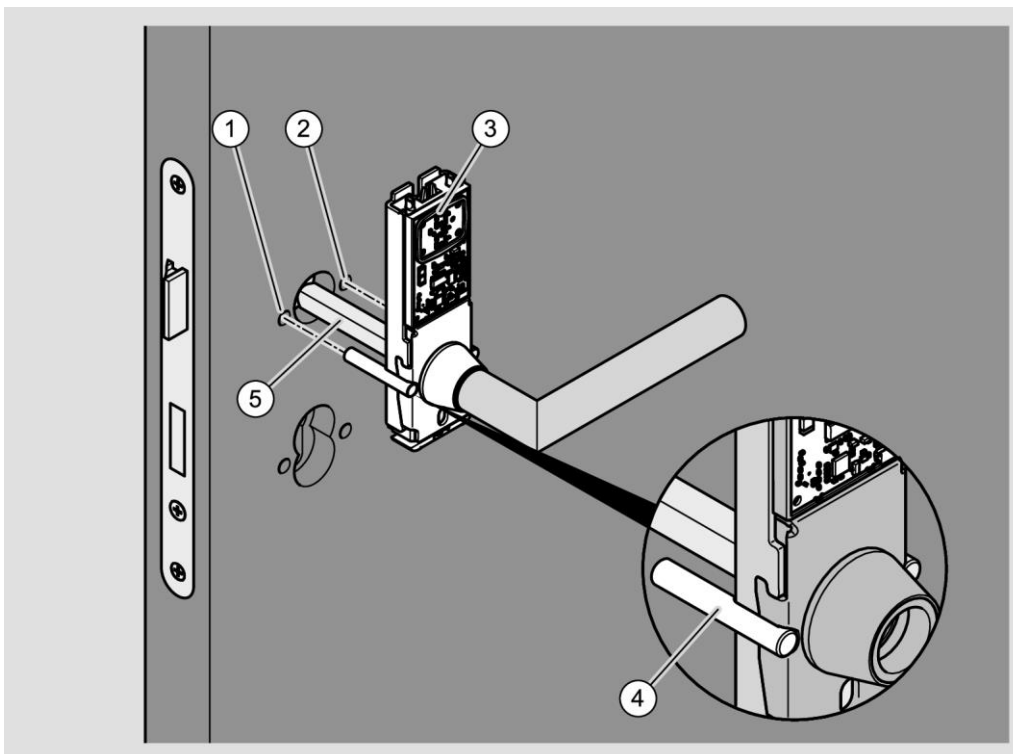
LET OP!

Schade aan de elektronische onderdelen van het beslag mogelijk bij aanraking.

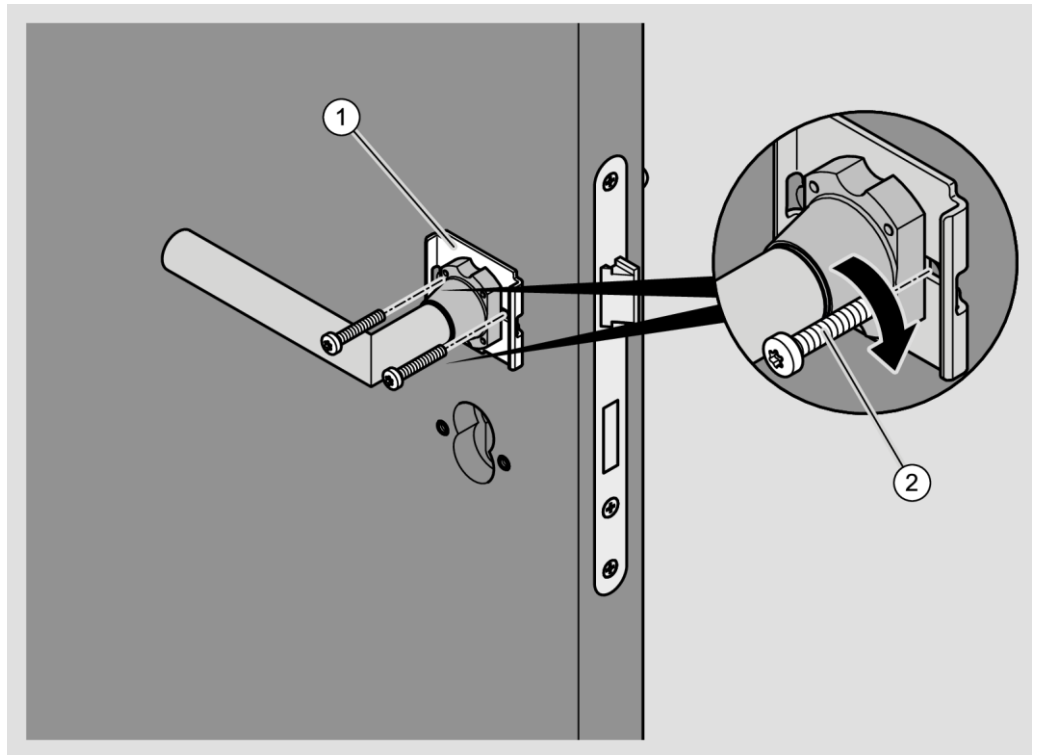
- ▶ Raak de elektronische onderdelen van het beslag niet aan.
- ▶ Om elektrostatische ladingen te ontladen, dient u kort een geaard metaal voorwerp aan te raken voordat u voortwerkt.

Als geaard voorwerp kunt u bijvoorbeeld een verwarming of waterkraan gebruiken.

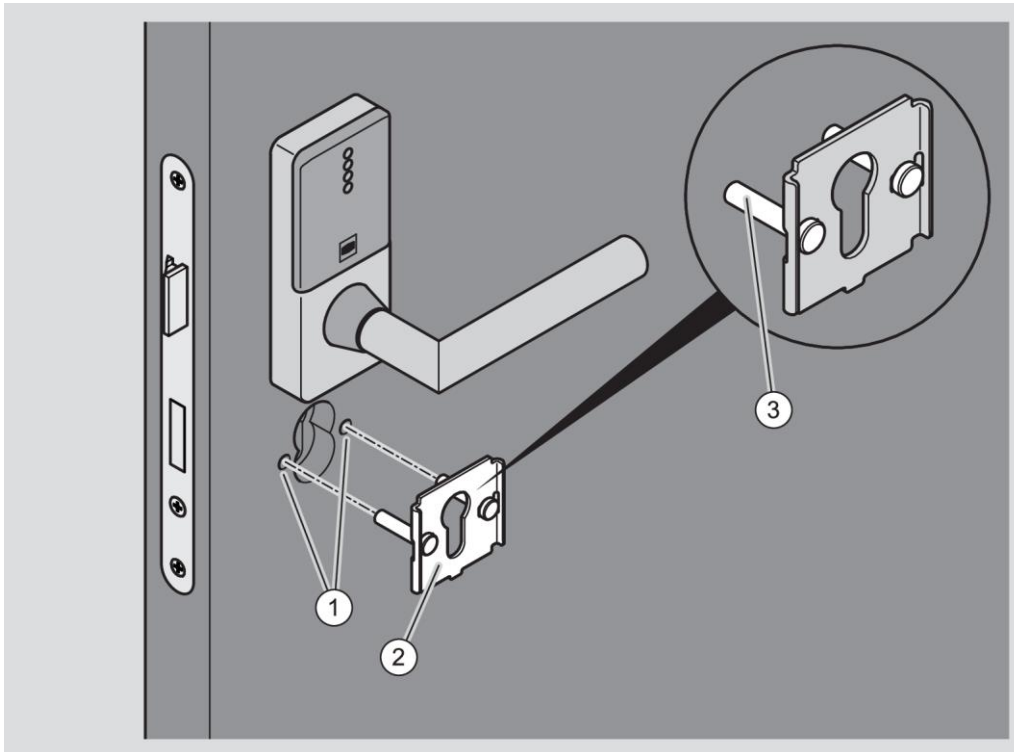
- ▶ Plaats de twee haakhulzen (4) zoals afgebeeld op de plaatsingspunten aan de zijkant van de montageplaat.
- ▶ Indien beschikbaar brengt u de montagetoel aan op de haakhulzen.
- ▶ Steek de krukstift (5) in de kruknoot.
- ▶ Steek de haakhulzen in de gaten (1, 2) in de deur.
- ▶ Indien nodig verschuift u de haakhulzen, tot ze gemakkelijk in de gaten passen.
- ▶ Duw de montageplaat (3) tot tegen het deurblad.



- ▶ Controleer of de kruk op het binnenbeslag juist gepositioneerd is (zie pagina 64).
- ▶ Controleer, wanneer adapterhulzen worden gebruikt, of deze juist zijn aangebracht (zie pagina 72).
- ▶ Installeer de kruk op de uitstekende krukstift aan de binnenkant van de deur.
- ▶ Duw de montageplaat van de binnenste krukrozet tegen het deurblad.
- ▶ Steek de twee lange schroeven (2) zoals afgebeeld door de geleidesleuven van de montageplaat (1) voor de krukrozet in de gaten.
- ▶ Schroef de lange schroeven handvast in de schroefhulzen.
- ▶ Controleer of de kruk gemakkelijk kan bewegen.
- ▶ Als dit niet het geval is, dient u de lange schroeven een beetje losser te draaien.

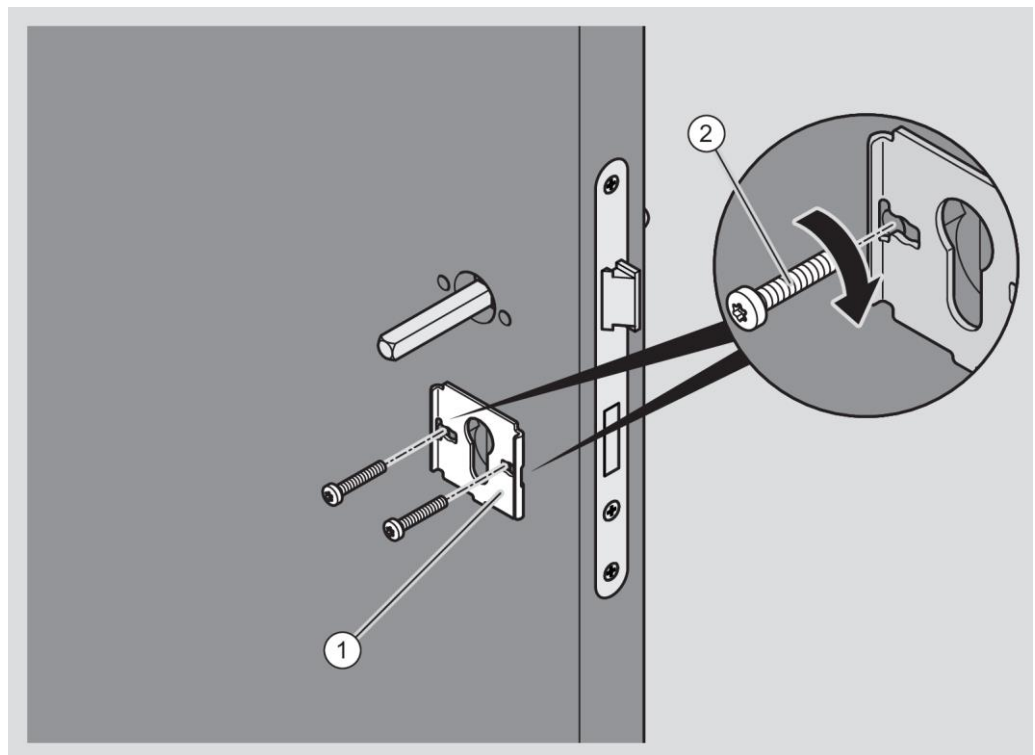


- ▶ Steek de twee schroefhuizen (3) zoals afgebeeld door de geleidesleuven van de montageplaat voor de cilinderrozet in de gaten (1) in de deur.
- ▶ Duw de montageplaat (2) tot tegen het deurblad.



- ▶ Duw de montageplaat aan de binnenkant tegen het deurblad.
- ▶ Steek de twee lange schroeven (2) zoals afgebeeld door de geleidesleuven van de montageplaat (1) voor de cilinderrozet in de gaten in de deur.
- ▶ Schroef de lange schroeven handvast in de schroefhulzen.

ⓘ In het volgende deel is de krukrozet niet afgebeeld.





LET OP!

Schade aan het oppervlak van de kruk mogelijk bij het aanbrengen van het schild.

- ▶ Gebruik geen brute kracht bij het aanbrengen van schilden van beslag.
- ▶ Draai het schild bij het aanbrengen rond de kruk, om contact te voorkomen.
- ▶ Zorg ervoor dat het schild en de kruk elkaar niet raken bij het aanbrengen van het schild.

- ▶ Leid het schild over de kruk.

Indien nodig moet u het schild daarbij draaien.

- ▶ Breng het schild (1) zoals weergegeven eerst aan op de bovenkant van de montageplaat.
- ▶ Duw dan het schild van boven naar onderen op de montageplaat (1.).
- ▶ Zorg ervoor dat de uitsparing aan de onderkant van het schild juist op het schildslot is geplaatst.

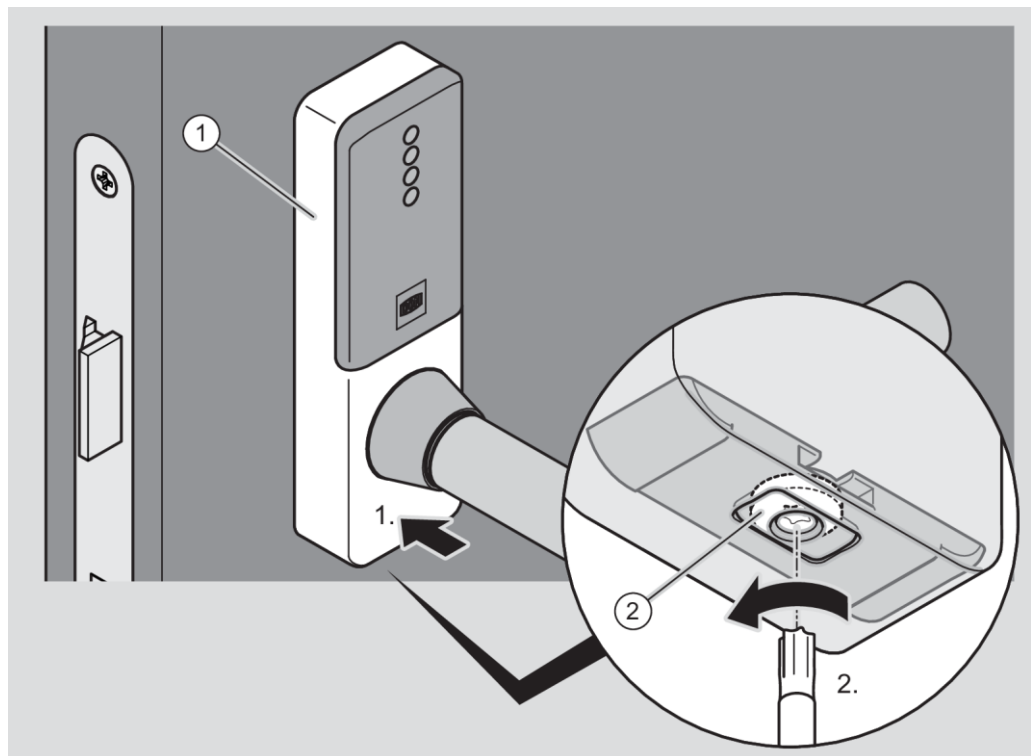
LET OP!

Schade aan het schild van het beslag mogelijk door het te vast aandraaien van de schroeven.

- ▶ Draai de schroef (2) slechts zo vast aan, tot de plaat van het schildslot het schild veilig vasthoudt.

- ▶ Om het schildslot te sluiten, draait u de schroef (2) aan de onderkant van het schild tegen de wijzers van de klok in (2.).

De plaat van het schildslot wordt in de uitsparing van het schild geschoven en vergrendelt het schild.



Het schild van mechanisch beslag is bij de levering slechts los aangebracht. U moet het schild op de montageplaat duwen, tot het hoorbaar vastklikt.

LET OP!

Vervorming van het schild mogelijk door te hard aandrukken.

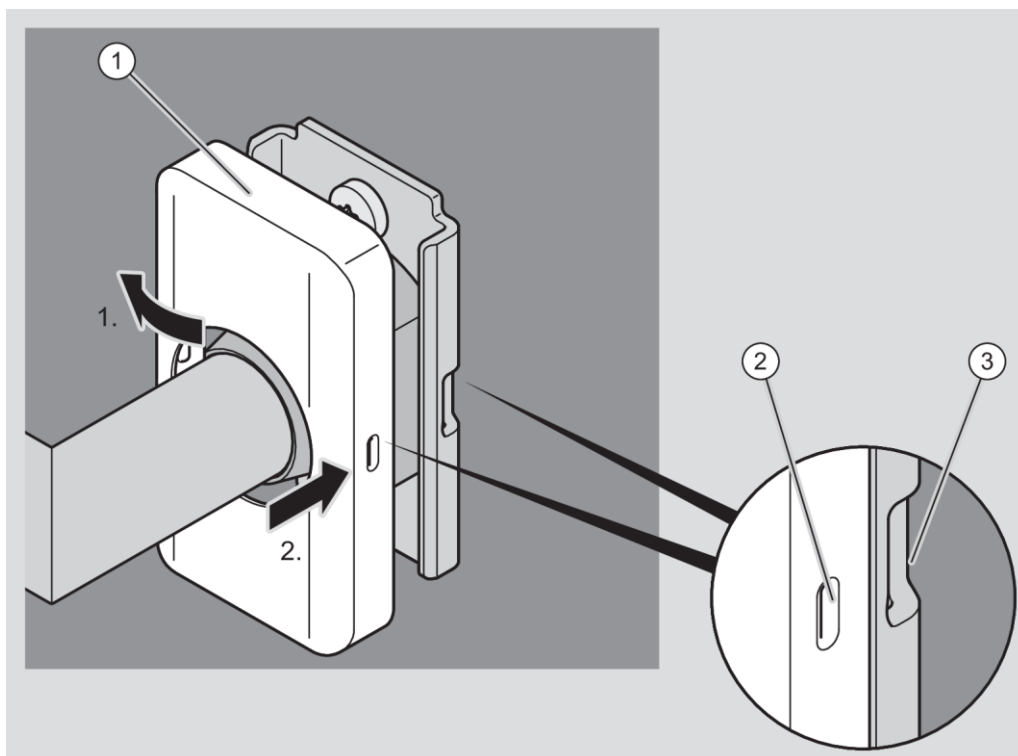
- ▶ Druk het schild voorzichtig aan, tot het in de vergrendelingspunten vastklikt.
- ▶ Indien nodig klopt u licht met de bal van uw hand op de buitenste randen van het schild.

- ▶ Schuif het schild (1) zoals afgebeeld over de kruk.

Indien nodig moet u het schild daarbij draaien.

- ▶ Duw het schild aan één zijkant op de montageplaat (1.), tot de vergrendelingspunten van het schild (2) zich tegen de vergrendelingspunten van de montageplaat (3) bevinden (1.).
- ▶ Duw de andere kant van het schild zo op de montageplaat, dat de vergrendelingspunten hoorbaar vastklikken (2.).

 De volgende afbeelding toont de bevestiging ter illustratie.



i In deze paragraaf wordt ter illustratie het aanbrengen van het schild van een rozet voor Slimline weergegeven.

LET OP!

Schade aan het oppervlak van de kruk mogelijk bij het aanbrengen van het schild.

- ▶ Gebruik geen brute kracht bij het aanbrengen van schilden van beslag.
- ▶ Draai het schild bij het aanbrengen rond de kruk, om contact te voorkomen.
- ▶ Zorg ervoor dat het schild en de kruk elkaar niet raken bij het aanbrengen van het schild.

LET OP!

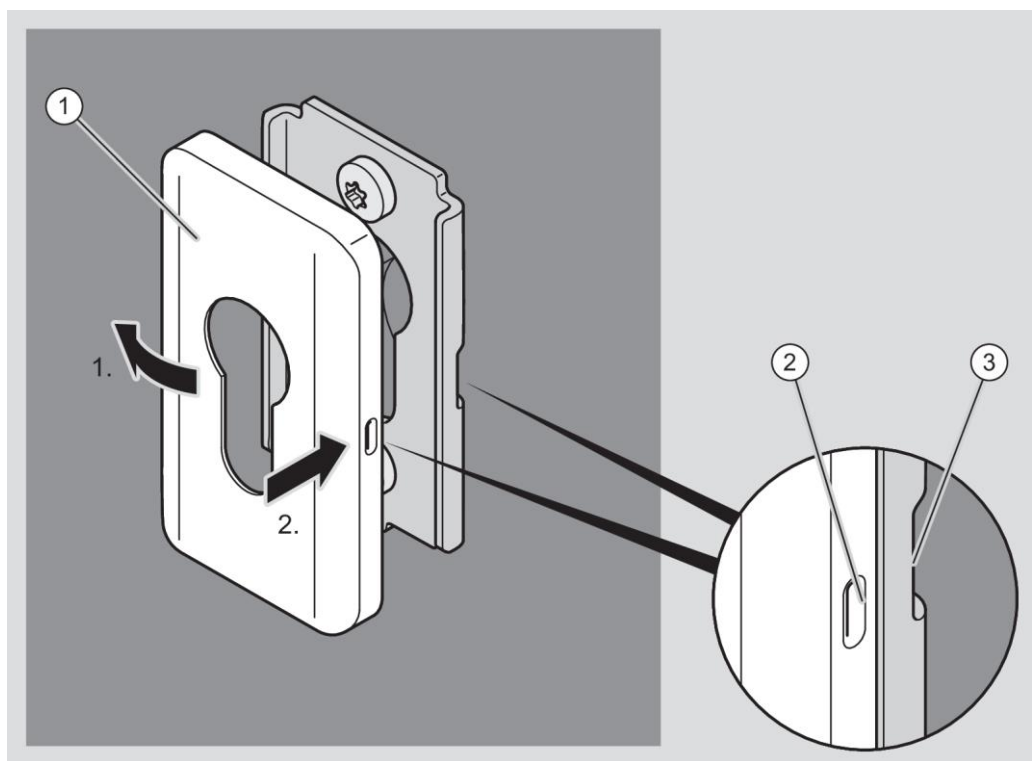
Vervorming van het schild mogelijk door te hard aandrukken.

- ▶ Druk het schild voorzichtig aan, tot het in de vergrendelingspunten vastklikt.
- ▶ Indien nodig klopt u licht met de bal van uw hand op de randen van het schild.

- ▶ Breng het schild van de cilinderrozet (1) zoals weergegeven aan op de montageplaat.

Indien nodig moet u het schild van de cilinderrozet daarbij draaien.

- ▶ Duw het schild van de cilinderrozet aan één zijkant op de montageplaat (1.), tot het vergrendelingspunt van het schild (2) zich tegen het vergrendelingspunt van de montageplaat (3) bevindt (1.).
- ▶ Duw de andere kant van het schild zo op de montageplaat, dat het vergrendelingspunt hoorbaar vastklikt (2.).



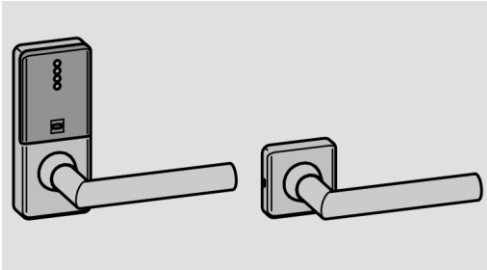
- ▶ Bevestig het andere schild op dezelfde manier op de montageplaat.
- ▶ Controleer of de buitenkruk juist functioneert (koppeling).

Wanneer de buitenkruk niet juist wordt gekoppeld, dient u hem als volgt bij te stellen:

- ▶ Verwijder het schild van het buitenbeslag, zoals in paragraaf 'Het beslag demonteren' vanaf pagina 261 beschreven is.

- ▶ Lijn de buitenkruk horizontaal uit, zoals vanaf pagina 66 beschreven is. De horizontale posities van de buiten- en binnenkruk moeten overeenkomen.
- ▶ Breng het schild weer aan op de montageplaat.

GUARD Wideline Compact zonder rozetten



Op de buitenkant van de deur wordt het korte schild met leesveld aangebracht. Daarvoor worden twee haakhulzen aan de zijkant tegen de buitenste montageplaat aangebracht. De binnenste montageplaat wordt bevestigd met lange schroeven die in de haakhulzen worden geschroefd.

Bevestiging met de opschroeftechniek is bij dit beslag niet mogelijk.

Voordat u het beslag monteert, dient u de krukstift en de kruk op het beslag aan te brengen.

- ⓘ Het aanbrengen van de kruk op elektronisch beslag is vanaf pagina 66 beschreven.
Het aanbrengen van de krukstift is vanaf pagina 70 beschreven.
Het aanbrengen van de krukstift met adapterhulzen is vanaf pagina 72 beschreven.

LET OP!

- | | |
|--|--|
| | <p>Schade aan het oppervlak van de kruk mogelijk bij het verwijderen van het schild.</p> <ul style="list-style-type: none"> ▶ Gebruik geen brute kracht bij het verwijderen van schilden van beslag. ▶ Draai het schild bij het verwijderen rond de kruk, om contact te voorkomen. |
|--|--|

- ⓘ In de volgende paragraaf is een elektronische GUARD Slimline Compact beschreven. De werkwijze bij ander elektronisch beslag is hetzelfde.

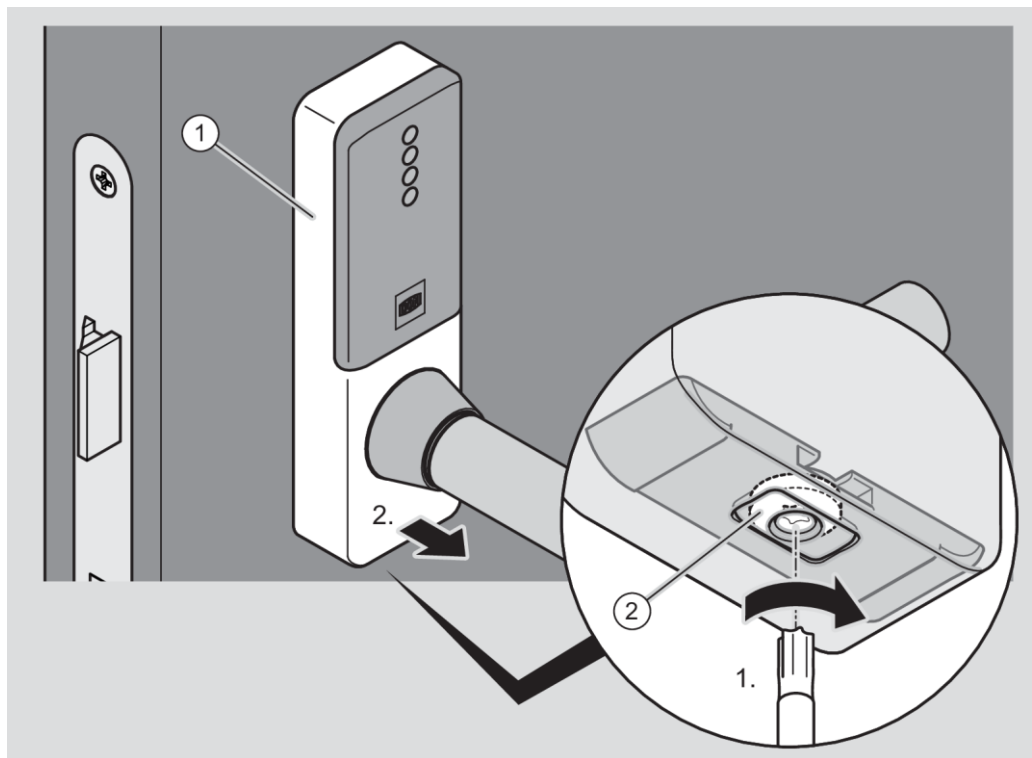
Om de schroef van het schildslot los te maken, hebt u een Torx10-schroevendraaier nodig.

Om het schild van het elektronische beslag te verwijderen, gaat u als volgt te werk:

- ▶ Om het schildslot te openen, draait u de schroef (2) aan de onderkant van het schild van onderen gezien met de wijzers van de klok mee (1.).

Het vergrendelblok schuift naar binnen.

- ▶ Verwijder het schild (1) onderaan van de montageplaat (2.).
- ▶ Verwijder het schild bovenaan van de montageplaat.
- ▶ Neem het schild voorzichtig over de kruk draaiend weg.



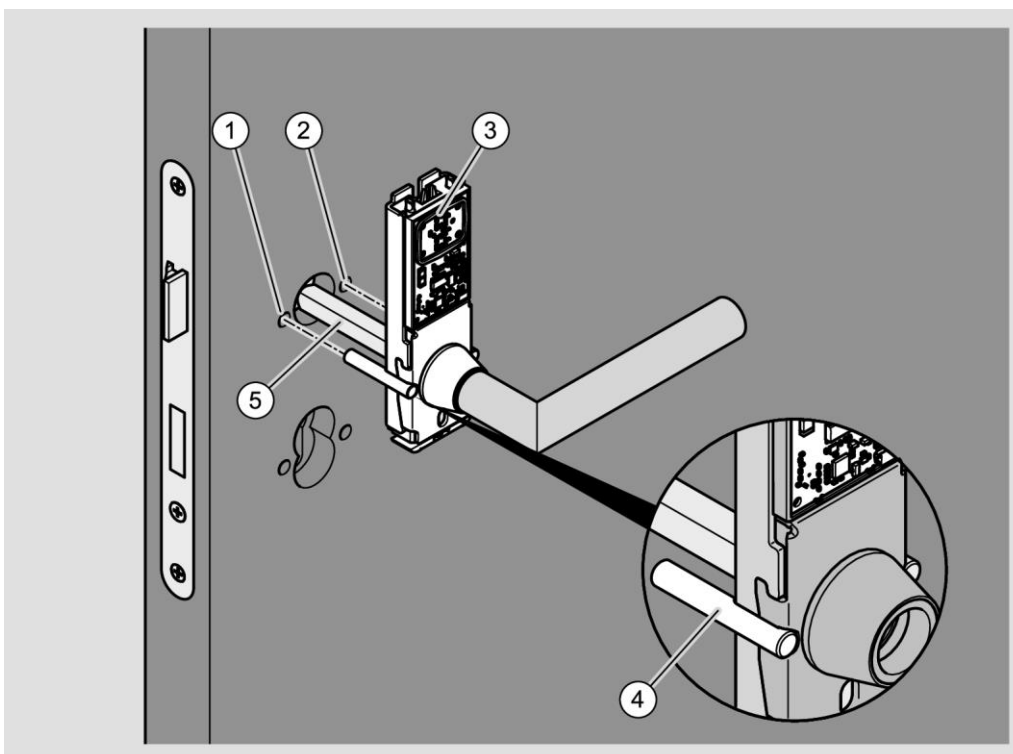
LET OP!

Schade aan de elektronische onderdelen van het beslag mogelijk bij aanraking.

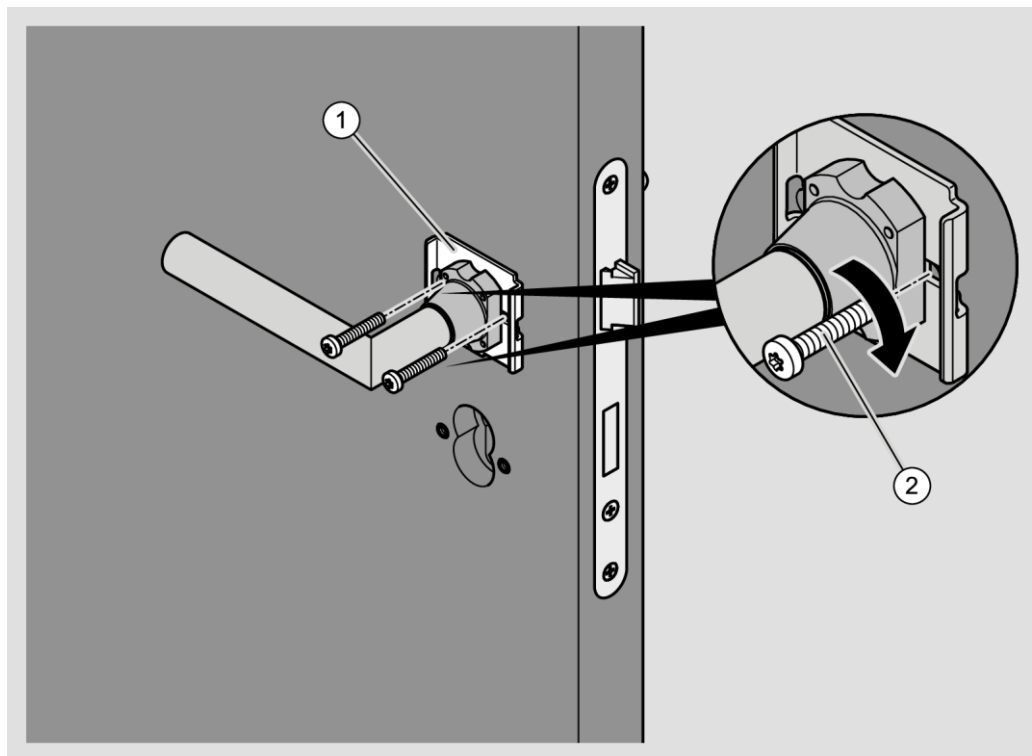
- ▶ Raak de elektronische onderdelen van het beslag niet aan.
- ▶ Om elektrostatische ladingen te ontladen, dient u kort een geaard metaal voorwerp aan te raken voordat u voortwerkt.

Als geaard voorwerp kunt u bijvoorbeeld een verwarming of waterkraan gebruiken.

- ▶ Plaats de twee haakhulzen (4) zoals afgebeeld op de plaatsingspunten aan de zijkant van de montageplaat.
- ▶ Indien beschikbaar brengt u de montagetool aan op de haakhulzen.
- ▶ Steek de krukstift (5) in de kruknoot.
- ▶ Steek de haakhulzen in de gaten (1, 2) in de deur.
- ▶ Indien nodig verschuift u de haakhulzen, tot ze gemakkelijk in de gaten passen.
- ▶ Duw de montageplaat (3) tot tegen het deurblad.



- ▶ Controleer of de kruk op het binnenbeslag juist gepositioneerd is (zie pagina 64).
- ▶ Controleer, wanneer adapterhulzen worden gebruikt, of deze juist zijn aangebracht (zie pagina 72).
- ▶ Installeer de kruk op de uitstekende krukstift aan de binnenkant van de deur.
- ▶ Duw de montageplaat van de binnenste krukrozet tegen het deurblad.
- ▶ Steek de twee lange schroeven (2) zoals afgebeeld door de geleidesleuven van de montageplaat (1) voor de krukrozet in de gaten.
- ▶ Schroef de lange schroeven handvast in de schroefhulzen.
- ▶ Controleer of de kruk gemakkelijk kan bewegen.
- ▶ Als dit niet het geval is, dient u de lange schroeven een beetje losser te draaien.

**LET OP!**

Schade aan het oppervlak van de kruk mogelijk bij het aanbrengen van het schild.

- ▶ Gebruik geen brute kracht bij het aanbrengen van schilden van beslag.
- ▶ Draai het schild bij het aanbrengen rond de kruk, om contact te voorkomen.
- ▶ Zorg ervoor dat het schild en de kruk elkaar niet raken bij het aanbrengen van het schild.

- ▶ Leid het schild over de kruk.

Indien nodig moet u het schild daarbij draaien.

- ▶ Breng het schild (1) zoals weergegeven eerst aan op de bovenkant van de montageplaat.
- ▶ Duw dan het schild van boven naar onderen op de montageplaat (1.).
- ▶ Zorg ervoor dat de uitsparing aan de onderkant van het schild juist op het schildslot is geplaatst.

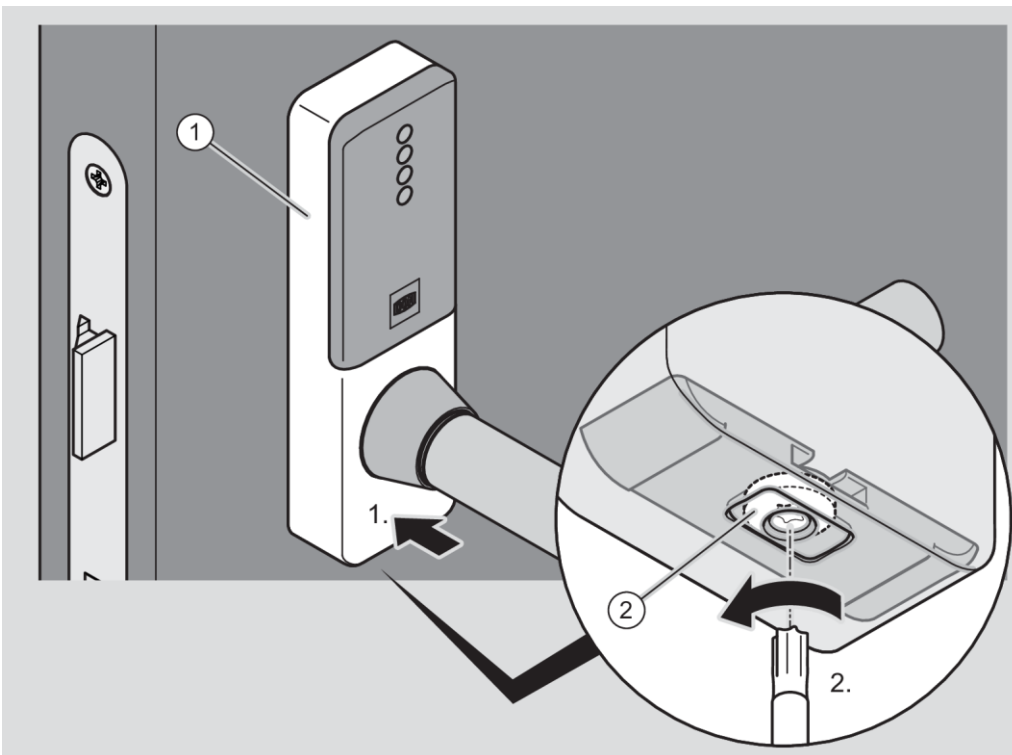
LET OP!

Schade aan het schild van het beslag mogelijk door het te vast aandraaien van de schroeven.

- ▶ Draai de schroef (2) slechts zo vast aan, tot de plaat van het schildslot het schild veilig vasthoudt.

- ▶ Om het schildslot te sluiten, draait u de schroef (2) aan de onderkant van het schild tegen de wijzers van de klok in (2.).

De plaat van het schildslot wordt in de uitsparing van het schild geschoven en vergrendelt het schild.



Het schild van mechanisch beslag is bij de levering slechts los aangebracht. U moet het schild op de montageplaat duwen, tot het hoorbaar vastklikt.

LET OP!

Vervorming van het schild mogelijk door te hard aandrukken.

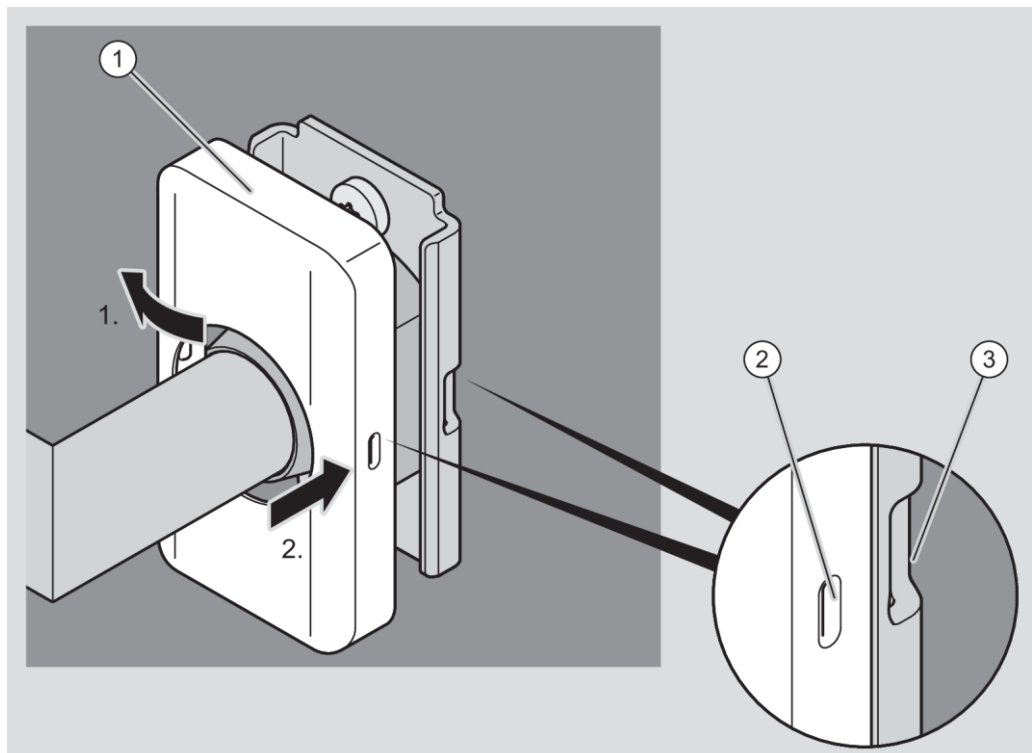
- ▶ Druk het schild voorzichtig aan, tot het in de vergrendelingspunten vastklikt.
- ▶ Indien nodig klopt u licht met de bal van uw hand op de buitenste randen van het schild.

- ▶ Schuif het schild (1) zoals afgebeeld over de kruk.

Indien nodig moet u het schild daarbij draaien.

- ▶ Duw het schild aan één zijkant op de montageplaat (1.), tot de vergrendelingspunten van het schild (2) zich tegen de vergrendelingspunten van de montageplaat (3) bevinden (1.).
- ▶ Duw de andere kant van het schild zo op de montageplaat, dat de vergrendelingspunten hoorbaar vastklikken (2.).

 De volgende afbeelding toont de bevestiging ter illustratie.



- ▶ Controleer of de buitenkruk juist functioneert (koppeling).

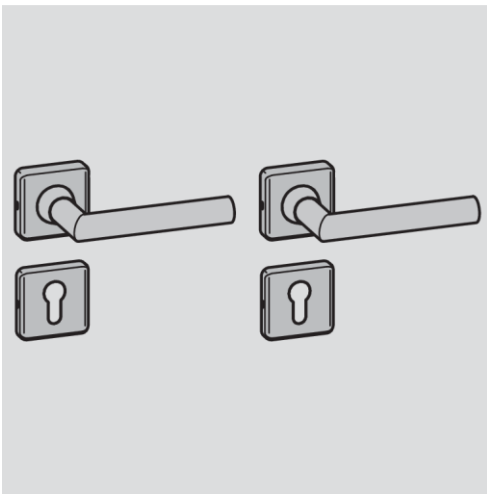
Wanneer de buitenkruk niet juist wordt gekoppeld, dient u hem als volgt bij te stellen:

- ▶ Verwijder het schild van het buitenbeslag, zoals in paragraaf 'Het beslag demonteren' vanaf pagina 261 beschreven is.
- ▶ Lijn de buitenkruk horizontaal uit, zoals vanaf pagina 66 beschreven is.

De horizontale posities van de buiten- en binnenkruk moeten overeenkomen.

- ▶ Breng het schild weer aan op de montageplaat.

GUARD Wideline-rozettenset



Beslag monteren met de doorschroeftechniek

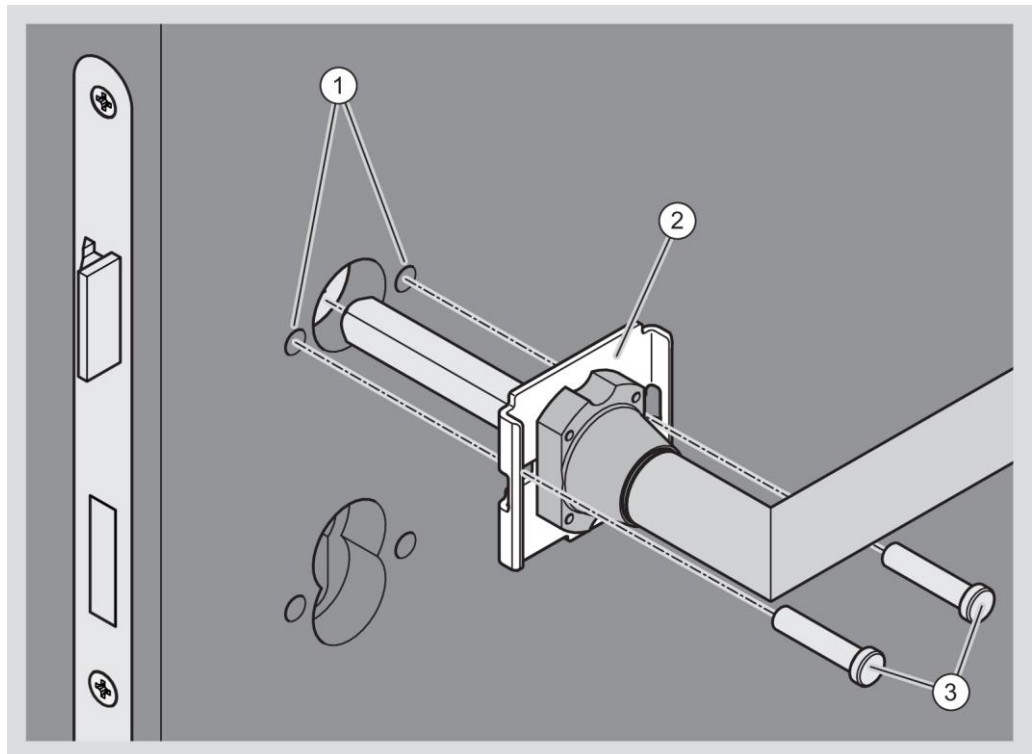
Op de buitenkant van de deur worden de montageplaten voor de cilinder- en de krukrozet telkens met twee schroefhulzen aangebracht. De binnenste montageplaten worden bevestigd met telkens twee lange schroeven die in de schroefhulzen worden geschroefd.

Voordat u het beslag monteert, dient u de krukstift op het beslag aan te brengen en de kruk juist te positioneren.

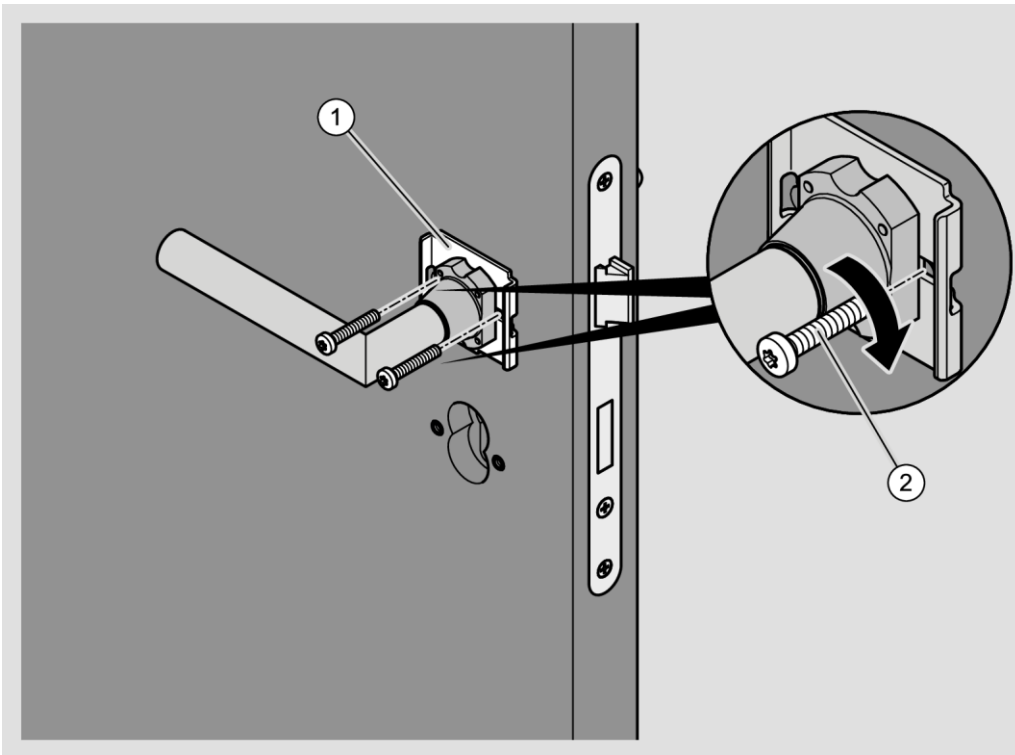
- ❗ Het positioneren van de kruk op het beslag wordt beschreven vanaf pagina 64.
Het aanbrengen van de krukstift is vanaf pagina 70 beschreven.
Het aanbrengen van de krukstift met adapterhulzen is vanaf pagina 72 beschreven.


Monteer bij tweedelig beslag altijd eerst het krukbeslag of de krukrozetten. Monteer de cilinderrozetten pas, wanneer het krukbeslag of de krukrozetten gemonteerd zijn.

- ▶ Steek de krukstift in de kruknoot.
- ▶ Steek de twee schroefhulzen (3) zoals afgebeeld door de geleidesleuven van de montageplaat (2) voor de krukrozet.
- ▶ Steek de schroefhulzen in de gaten (1) in de deur.
- ▶ Duw de montageplaat tot tegen het deurblad.

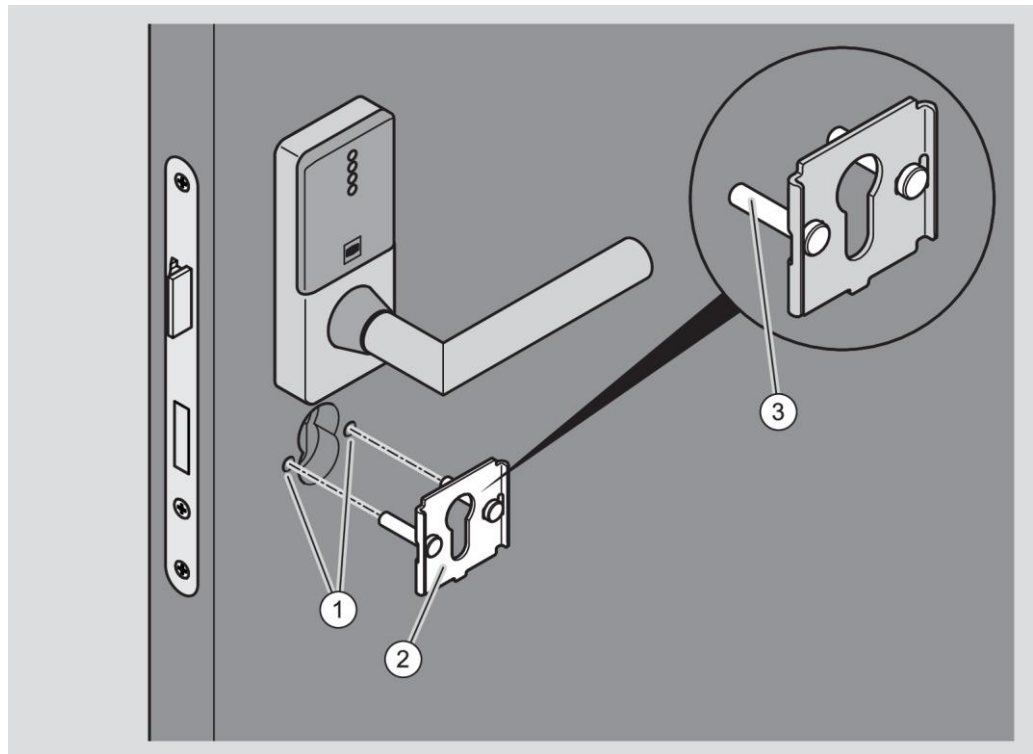


- ▶ Controleer of de kruk op het binnenbeslag juist gepositioneerd is (zie pagina 64).
- ▶ Controleer, wanneer adapterhulzen worden gebruikt, of deze juist zijn aangebracht (zie pagina 72).
- ▶ Duw de montageplaat van de binnenste krukrozet tegen het deurblad.
- ▶ Steek de twee lange schroeven (2) zoals afgebeeld door de geleidesleuven van de montageplaat (1) voor de krukrozet in de gaten.
- ▶ Schroef de lange schroeven handvast in de schroefhulzen.
- ▶ Controleer of de kruk gemakkelijk kan bewegen.
- ▶ Als dit niet het geval is, dient u de lange schroeven een beetje losser te draaien.

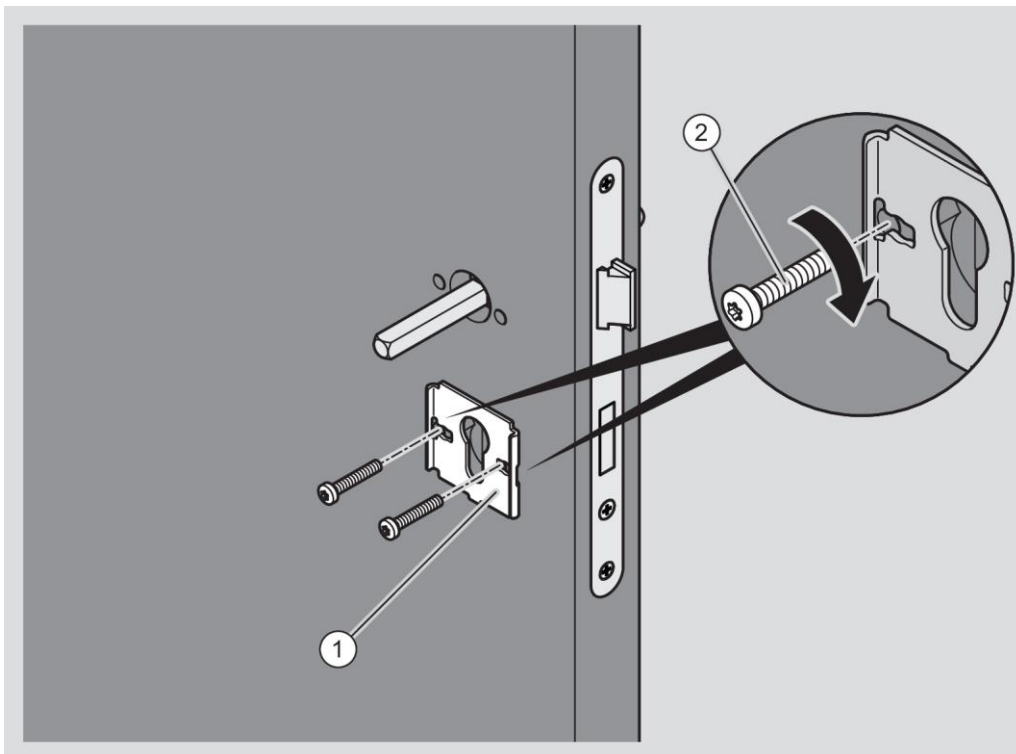


 In het volgende deel is de krukrozet niet afgebeeld.

- ▶ Steek de twee schroefhuizen (3) zoals afgebeeld door de geleidesleuven van de montageplaat voor de cilinderrozet in de gaten (1) in de deur.
- ▶ Duw de montageplaat (2) tot tegen het deurblad.



- ▶ Duw de montageplaat aan de binnenkant tegen het deurblad.
- ▶ Steek de twee lange schroeven (2) zoals afgebeeld door de geleidesleuven van de montageplaat (1) voor de cilinderrozet in de gaten in de deur.
- ▶ Schroef de lange schroeven handvast in de schroefhuizen.

**LET OP!**

Schade aan het oppervlak van de kruk mogelijk bij het aanbrengen van het schild.

- ▶ Gebruik geen brute kracht bij het aanbrengen van schilden van beslag.
- ▶ Draai het schild bij het aanbrengen rond de kruk, om contact te voorkomen.
- ▶ Zorg ervoor dat het schild en de kruk elkaar niet raken bij het aanbrengen van het schild.

LET OP!

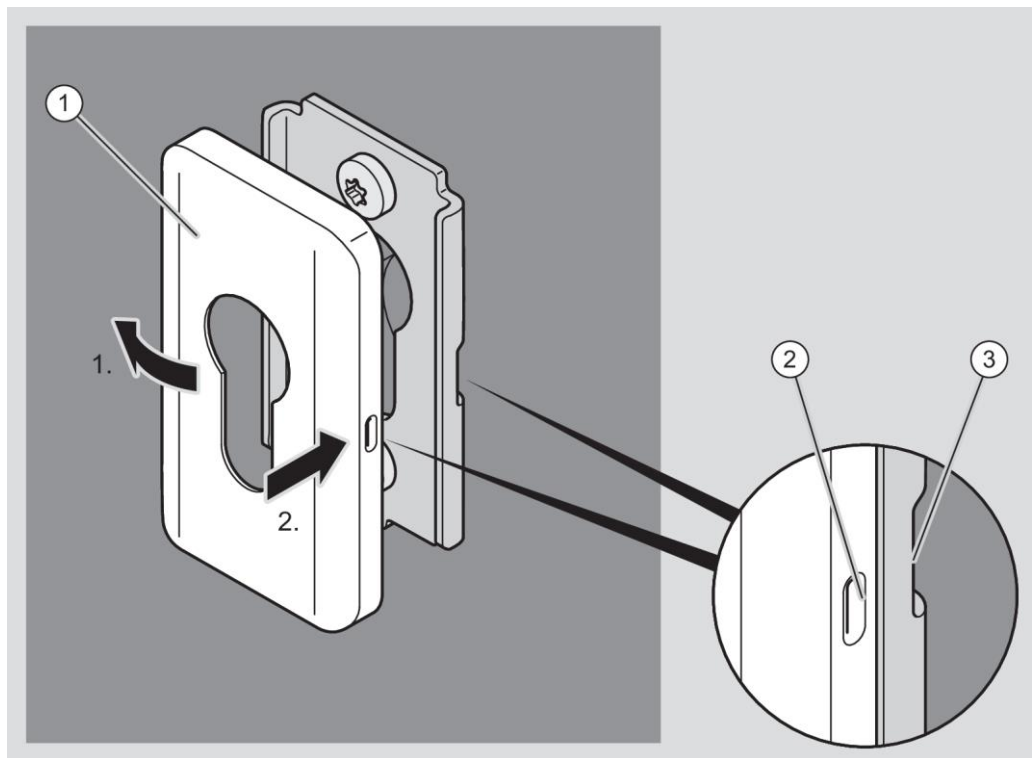
Vervorming van het schild mogelijk door te hard aandrukken.

- ▶ Druk het schild voorzichtig aan, tot het in de vergrendelingspunten vastklikt.
- ▶ Indien nodig klopt u licht met de bal van uw hand op de randen van het schild.

- ▶ Breng het schild van de cilinderrozet (1) zoals weergegeven aan op de montageplaat.

Indien nodig moet u het schild van de cilinderrozet daarbij draaien.

- ▶ Duw het schild van de cilinderrozet aan één zijkant op de montageplaat (1.), tot het vergrendelingspunt van het schild (2) zich tegen het vergrendelingspunt van de montageplaat (3) bevindt (1.).
- ▶ Duw de andere kant van het schild zo op de montageplaat, dat het vergrendelingspunt hoorbaar vastklikt (2.).



- ▶ Bevestig het schild van de tweede cilinderrozet op dezelfde manier.

LET OP!

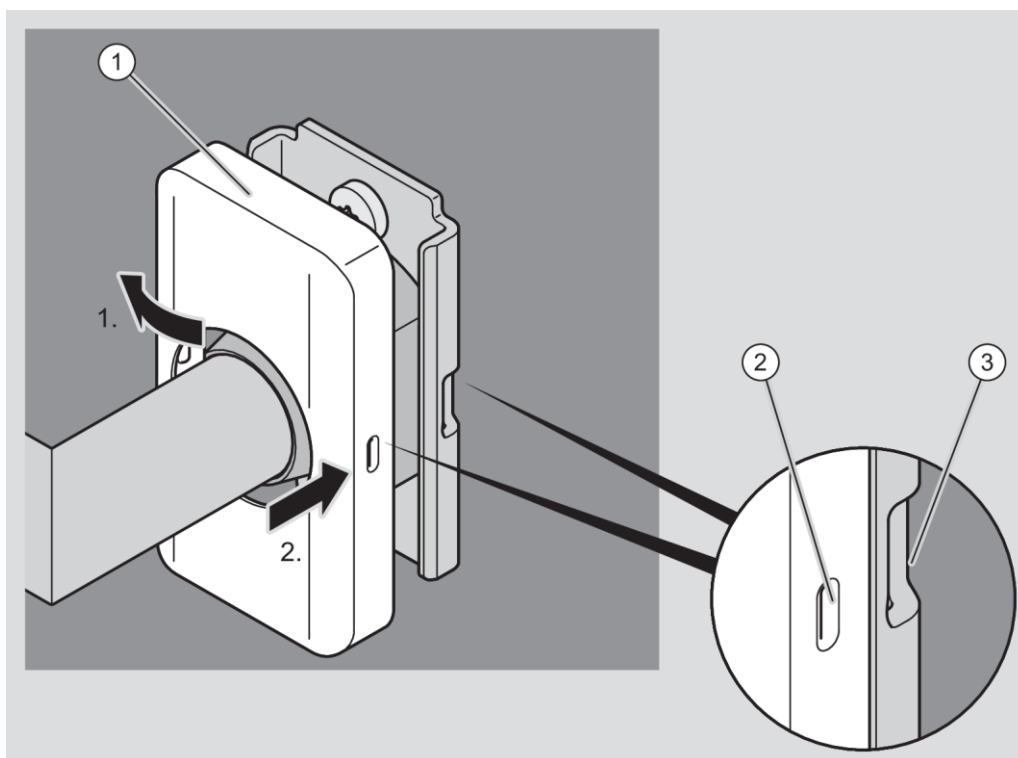
Vervorming van het schild mogelijk door te hard aandrukken.

- ▶ Druk het schild voorzichtig aan, tot het in de vergrendelingspunten vastklikt.
- ▶ Indien nodig klopt u licht met de bal van uw hand op de randen van het schild.

- ▶ Breng de krukrozet (1) zoals weergegeven aan op de montageplaat.

Indien nodig moet u de krukrozet daarbij draaien.

- ▶ Duw de krukrozet aan één zijkant op de montageplaat (1.), tot het vergrendelingspunt van het schild (2) zich tegen het vergrendelingspunt van de montageplaat (3) bevindt (1.).
- ▶ Duw de andere kant van het schild zo op de montageplaat, dat het vergrendelingspunt hoorbaar vastklikt (2.).



- ▶ Bevestig de tweede krukrozet op dezelfde manier.

Beslag monteren met de opschroeftechniek

Wanneer u het beslag niet met de doorschroeftechniek kunt bevestigen, kunt de montageplaten aan de buiten- en de binnenkant ook met telkens twee korte schroeven op het deurblad vastschroeven.

Verder verloopt de montage op dezelfde manier zoals in de vorige paragraaf beschreven.

- i** De bijgeleverde korte schroeven zijn uitsluitend geschikt voor metalen deuren met voorgesneden M5-schroefdraad. Voor deuren van ander materiaal kunt u gepaste schroeven bij de gespecialiseerde handel verkrijgen.

De schroeven moeten dezelfde lengte en kopvorm als de bijgeleverde schroeven hebben. De kop van de korte schroeven moet breder zijn dan het gat (5,5 mm). De maximale diameter van de kop is 9,8 mm en de maximale hoogte 4 mm.

➤ Voor advies over geschikte korte schroeven voor uw deur kunt u terecht bij de gespecialiseerde handel.

- i** Om het veilig vastschroeven te verzekeren, kunt u de schroefpunten voorboren.

Voordat u het beslag monteert, dient u de krukstift op het beslag aan te brengen en de kruk juist te positioneren.

- i** Het positioneren van de kruk op het beslag wordt beschreven vanaf pagina 64.

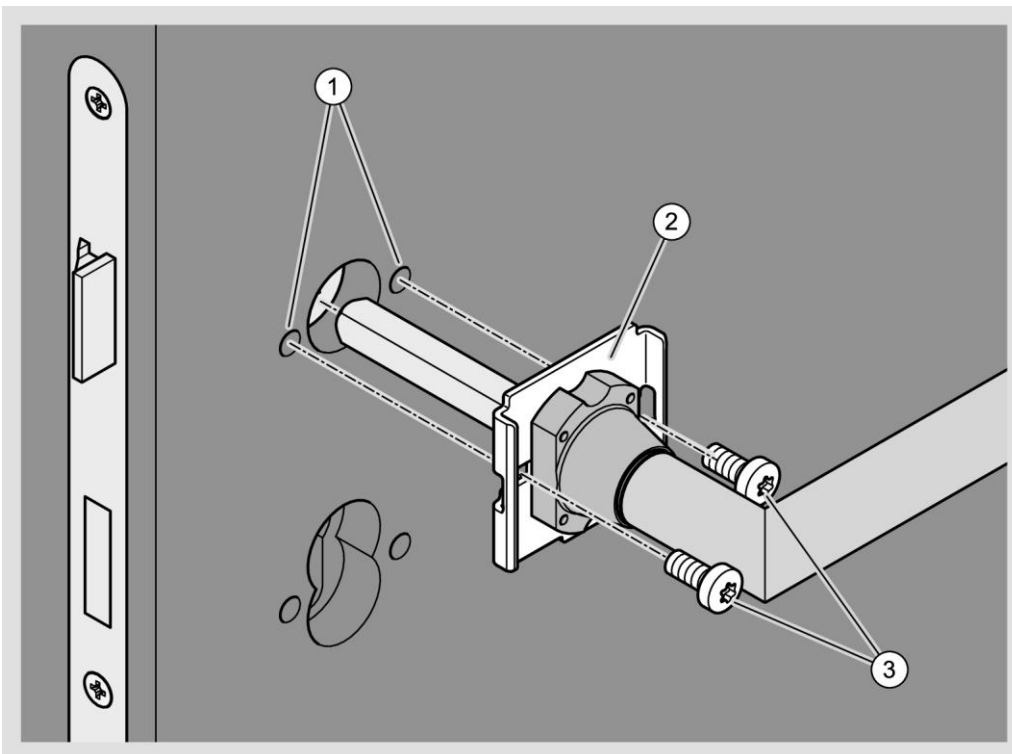
Het aanbrengen van de krukstift is vanaf pagina 70 beschreven.

Het aanbrengen van de krukstift met adapterhulzen is vanaf pagina 72 beschreven.

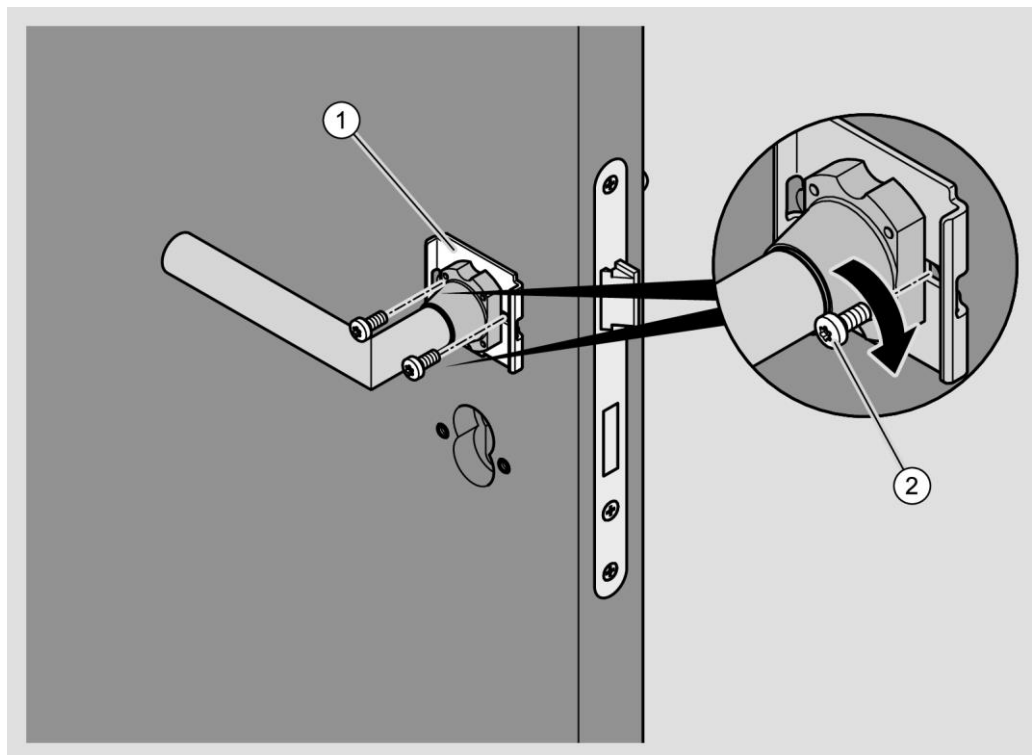
Monteer bij tweedelig beslag altijd eerst het krukbeslag of de krukrozetten. Monteer de cilinderrozetten pas, wanneer het krukbeslag of de krukrozetten gemonteerd zijn.

LET OP!	
	<p>Schade aan het oppervlak van de kruk mogelijk bij het verwijderen van het schild.</p> <ul style="list-style-type: none"> ▶ Gebruik geen brute kracht bij het verwijderen van schilden van beslag. ▶ Draai het schild bij het verwijderen rond de kruk, om contact te voorkomen.

- ▶ Verwijder indien nodig het schild van de montageplaat zoals vanaf pagina 261 beschreven.
- ▶ Steek de krukstift in de kruknoot.
- ▶ Duw de montageplaat (2) tot tegen het deurblad.
- ▶ Schroef de montageplaat van de krukrozet voor de buitenkant zoals afgebeeld met twee korte schroeven (3) in de schroefpunten (1) op het deurblad.
- ▶ Draai de twee korte schroeven handvast aan.

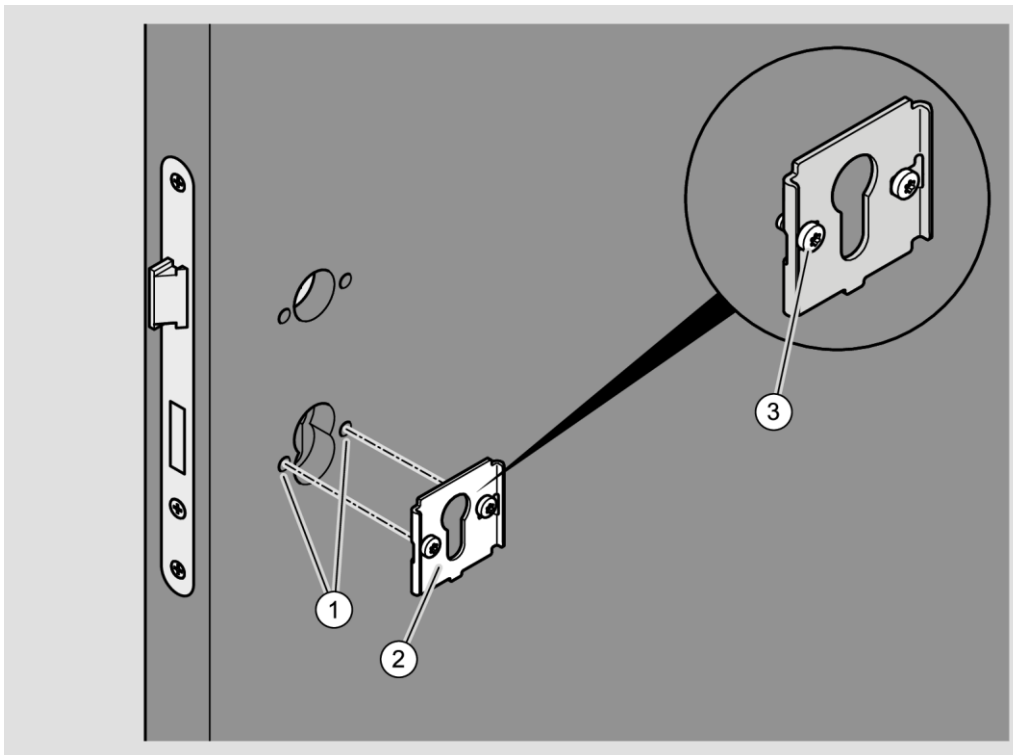


- ▶ Verwijder indien nodig het schild van de montageplaat zoals vanaf pagina 261 beschreven.
- ▶ Controleer of de kruk op het binnenbeslag juist gepositioneerd is (zie pagina 64).
- ▶ Controleer, wanneer adapterhulzen worden gebruikt, of deze juist zijn aangebracht (zie pagina 72).
- ▶ Schroef de montageplaat (1) van de krukrozet voor de binnenkant met twee korte schroeven (2) op het deurblad.
- ▶ Controleer of de kruk gemakkelijk kan bewegen.
- ▶ Als dit niet het geval is, dient u de korte schroeven een beetje losser te draaien.
- ▶ Controleer opnieuw of de kruk gemakkelijk kan bewegen.



De montageplaten voor de cilinderrozetten worden aan beide kanten van de deur met telkens twee korte schroeven bevestigd.

- ❗ Om het juist positioneren te vergemakkelijken, moet de slotcilinder geïnstalleerd zijn.
- ▶ Schroef de montageplaat (2) voor de buitenkant met twee korte schroeven (3) in de schroefpunten (1) op het deurblad.
- ▶ Draai de korte schroeven handvast aan.
- ▶ Monteer de montageplaat voor de cilinderrozet aan de binnenkant op dezelfde manier.
- ❗ In het volgende deel is de krukrozet niet afgebeeld.



LET OP!

Schade aan het oppervlak van de kruk mogelijk bij het aanbrengen van het schild.

- ▶ Gebruik geen brute kracht bij het aanbrengen van schilden van beslag.
- ▶ Draai het schild bij het aanbrengen rond de kruk, om contact te voorkomen.
- ▶ Zorg ervoor dat het schild en de kruk elkaar niet raken bij het aanbrengen van het schild.

LET OP!

Vervorming van het schild mogelijk door te hard aandrukken.

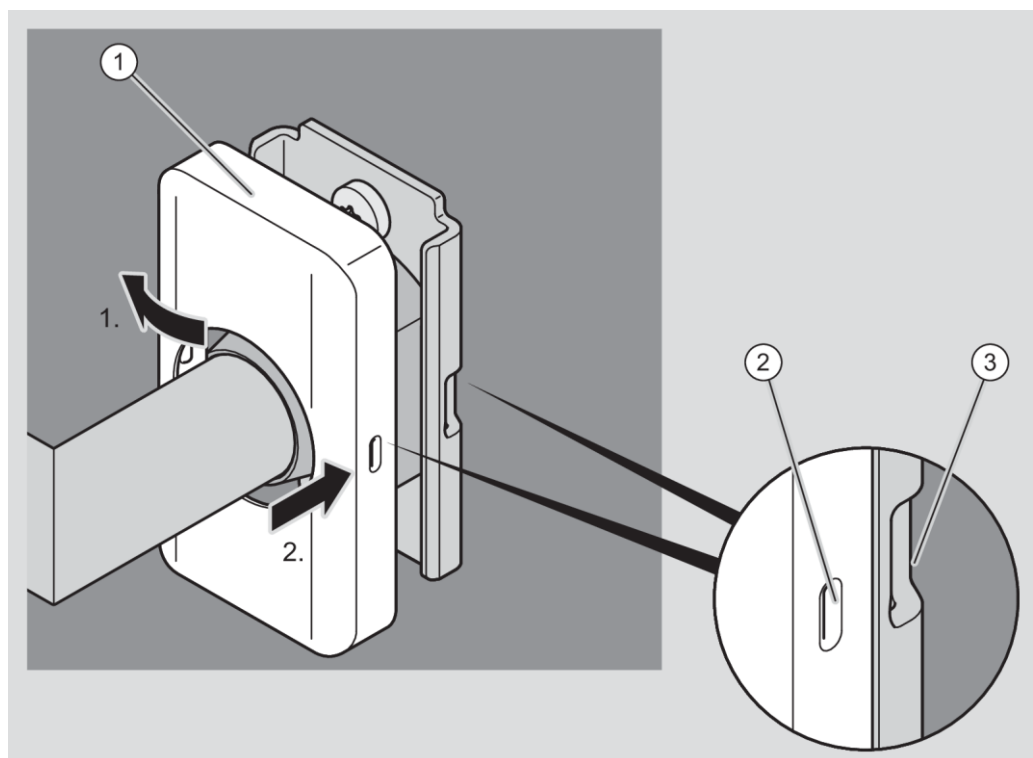
- ▶ Druk het schild voorzichtig aan, tot het in de vergrendelingspunten vastklikt.
- ▶ Indien nodig klopt u licht met de bal van uw hand op de randen van het schild.

▶ Breng de krukrozet (1) zoals weergegeven aan op de montageplaat.

Indien nodig moet u de krukrozet daarbij draaien.

▶ Duw de krukrozet aan één zijkant op de montageplaat (1.), tot het vergrendelingspunt van het schild (2) zich tegen het vergrendelingspunt van de montageplaat (3) bevindt (1.).

▶ Duw de andere kant van het schild zo op de montageplaat, dat het vergrendelingspunt hoorbaar vastklikt (2.).



▶ Bevestig de tweede krukrozet op dezelfde manier.

LET OP!

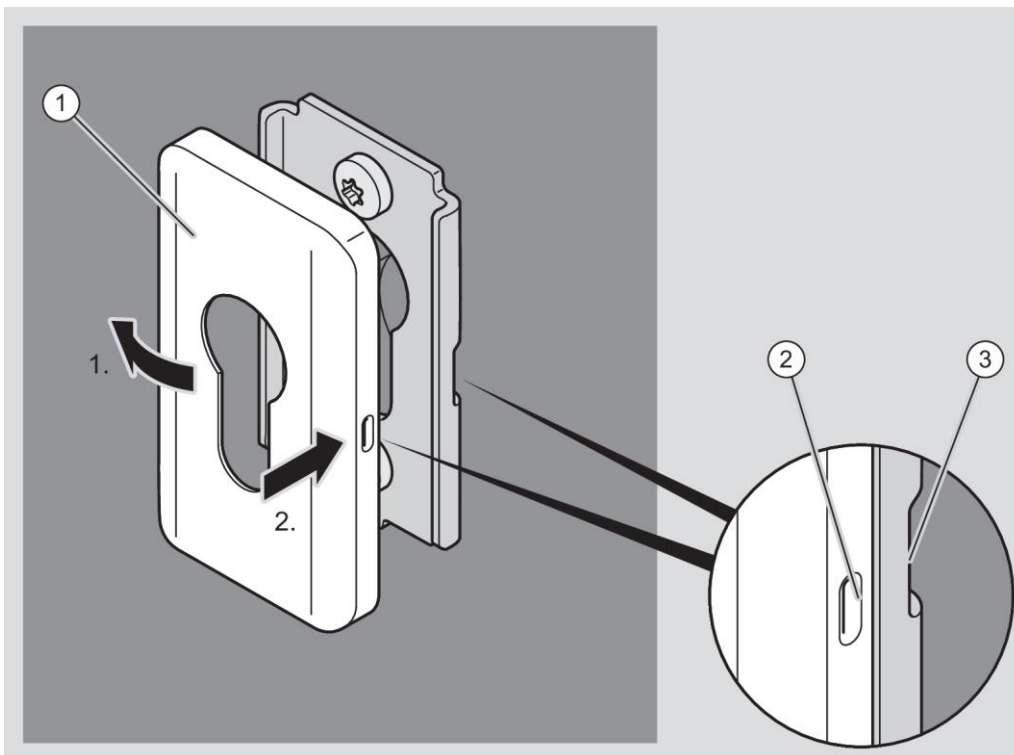
Vervorming van het schild mogelijk door te hard aandrukken.

- ▶ Druk het schild voorzichtig aan, tot het in de vergrendelingspunten vastklikt.
- ▶ Indien nodig klopt u licht met de bal van uw hand op de randen van het schild.

- ▶ Breng het schild van de cilinderrozet (1) zoals weergegeven aan op de montageplaat.

Indien nodig moet u het schild van de cilinderrozet daarbij draaien.

- ▶ Duw het schild van de cilinderrozet aan één zijkant op de montageplaat (1.), tot het vergrendelingspunt van het schild (2) zich tegen het vergrendelingspunt van de montageplaat (3) bevindt (1.).
- ▶ Duw de andere kant van het schild zo op de montageplaat, dat het vergrendelingspunt hoorbaar vastklikt (2.).



- ▶ Bevestig het schild van de tweede cilinderrozet op dezelfde manier.

Combinatie GUARD met ander beslag

Monteer bij tweedelig beslag altijd eerst het krukbeslag of de krukrozetten. Monteer de cilinderrozetten pas, wanneer het krukbeslag of de krukrozetten gemonteerd zijn.

Voordat u het beslag monteert, dient u de krukstift en de kruk op het beslag aan te brengen.

- ❗ Het aanbrengen van de kruk op elektronisch beslag is vanaf pagina 66 beschreven.
Het aanbrengen van de krukstift is vanaf pagina 70 beschreven.
Het aanbrengen van de krukstift met adapterhulzen is vanaf pagina 72 beschreven.
- ❗ De bijgeleverde korte schroeven zijn uitsluitend geschikt voor metalen deuren met voorgesneden M5-schroefdraad. Voor deuren van ander materiaal kunt u gepaste schroeven bij de gespecialiseerde handel verkrijgen.
De schroeven moeten dezelfde lengte en kopvorm als de bijgeleverde schroeven hebben. De kop van de korte schroeven moet breder zijn dan het gat (5,5 mm). De maximale diameter van de kop is 9,8 mm en de maximale hoogte 4 mm.
 - Voor advies over geschikte korte schroeven voor uw deur kunt u terecht bij de gespecialiseerde handel.
- ❗ Om het veilig vastschroeven te verzekeren, kunt u de schroefpunten voorbereiden.

U kunt beslag van de GUARD-reeks combineren met ander beslag. Daarvoor zijn naast beslagsets ook afzonderlijke beslagelementen verkrijgbaar. Verder verschilt de montage niet van de hoger beschreven werkwijzen.

De fabrikant kan de compatibiliteit met ander beslag niet garanderen. Controleer daarom vóór het begin van de montagewerkzaamheden of de combinatie van het GUARD-beslag met het andere beslag zonder probleem mogelijk is.

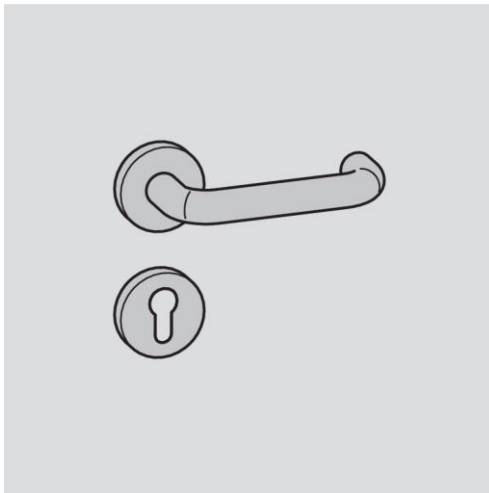
► Controleer of de doorschroeftechniek met ander beslag mogelijk is.

Anders dient u het beslag met de opschroeftechniek te bevestigen.

► Instructies voor de installatie van het beslag vindt u in de overeenkomstige paragraaf over de beslagvariant en de bevestigingsmethode.

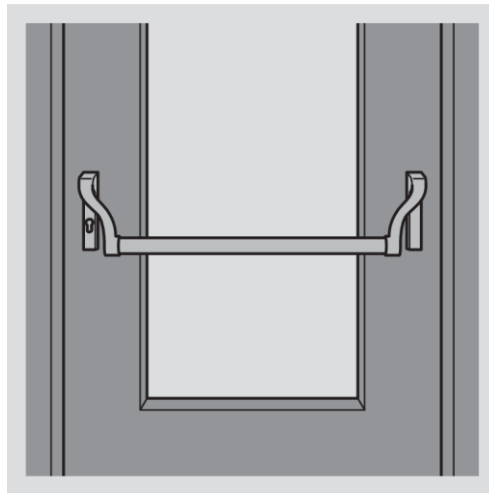
GUARD in combinatie met bestaand of ander beslag

Een voorbeeld is de combinatie van GUARD-beslag met bestaand oud beslag. In de onderstaande afbeelding is ter illustratie beslag met ronde rozetten weergegeven.



GUARD bij vluchtwegen en nooduitgangen

Een voorbeeld is de combinatie van GUARD-beslag aan de buitenkant met een paniekslot en een paniekstang aan de binnenkant.



WAARSCHUWING



Ernstige verwondingen en levensgevaar mogelijk door niet probleemloos functionerend beslag ten gevolge van een onjuiste montage of slecht onderhoud.

Onjuist gemonteerd of onderhouden beslag kan de correcte werking van vlucht- en brandveiligheidsdeuren in noodgevallen in het gedrang brengen. Dat kan ernstige verwondingen en levensgevaar veroorzaken.

- ▶ Laat beslag op vlucht- en brandveiligheidsdeuren uitsluitend door vakpersoneel installeren.
- ▶ Neem ook de instructies van de betreffende deuren-, sloten- en beslagfabrikant in acht en zorg ervoor dat deze worden nageleefd.
- ▶ Vervang beslag van vlucht- en brandveiligheidsdeuren na het bereiken van het maximale aantal sluitcycli dat op het informatieblad is vermeld.
- ▶ Laat onderhoudswerkzaamheden aan beslag bij vlucht- en brandveiligheidsdeuren alleen door vakpersoneel uitvoeren.

⚠ WAARSCHUWING

Gevaar voor ernstige verwondingen en levensgevaar mogelijk bij functionele storingen.

Bij het gebruik van beslag van de GUARD-serie bij vluchtwegen en nooduitgangen kunnen functionele storingen door een gebrekkige compatibiliteit met het slot of de paniekstang de juiste werking ervan in het gedrang brengen. Dit kan de vluchtmogelijkheden belemmeren en zo tot ernstige verwondingen en levensgevaar leiden.

- ▶ Controleer of het GUARD-beslag compatibel is met het slot en de eventuele paniekstang.
- ▶ Controleer daarvoor in elk geval de certificaten van de slotenfabrikant.

Het beslag gebruiken

Beslag in gebruik nemen

- ① Om het beslag zonder de app of software in gebruik te nemen, hebt u de masterkaart nodig voor het toewijzen aan een installatie. Het toewijzen aan een installatie moet voor elk beslag eenmalig worden uitgevoerd. Bewaar de masterkaart op een veilige plek die niet toegankelijk is voor onbevoegden. Bij verlies van de masterkaart moet het beslag tegen betaling in de fabriek gereset en opnieuw geprogrammeerd worden. Neem in dat geval contact op met uw dealer.
- ① Het programmeren met de master- en programmeerkaart wordt bij elk beslag eenmalig uitgevoerd. Programmeer uitsluitend terwijl de deur open is, zodat u zichzelf niet buitensluit.
- ① Het beslag herkent transponders automatisch wanneer deze dichtbij het leesveld worden gehouden. In zeldzame gevallen kunnen storingsvelden of het gebruik van door DOM Sicherheitstechnik niet goedgekeurde transponders ertoe leiden dat een transponder niet wordt herkend.
 - Gebruik alleen transponders die door DOM Sicherheitstechnik zijn goedgekeurd voor gebruik met het beslag.
 - Houd de transponder direct bij het leesveld van het beslag.
 - Wanneer de transponder nog steeds niet wordt herkend, dient u te controleren of het beslag niet wordt beïnvloed door een storingsveld.
- ① Bij de levering bevindt het beslag zich in de modus 'continu open'. U kunt de deur openen zonder een transponder bij het leesveld te houden.
 - Om de veiligheidsfunctie van het beslag te gebruiken, dient u het beslag in gebruik te nemen.
- ① Meer informatie over het in gebruik nemen, het programmeren en het gebruiken vindt u in de bijgeleverde handleiding van het gebruikte programmeermedium.

Om het beslag te initialiseren, gaat u als volgt te werk:

- ▶ Houd de masterkaart kort direct voor het betreffende leesveld.

De leds kleuren één keer lang geel. Dan bevestigt het beslag de initialisatie met een korte signaalreeks van rood, groen, geel en blauw, gevolgd door een lang signaal in geel. Na een geslaagde initialisatie start het beslag opnieuw. Vervolgens kan het beslag met de masterkaart, programmeerkaart, softwareproducten of apps worden geprogrammeerd.



- ① Bij tweezijdig lezend beslag gebeurt de programmering aan elke kant afzonderlijk. De toelatingen van sluitmedia kunnen aan beide kanten verschillend worden geprogrammeerd.

► Herhaal bij tweezijdig lezend beslag het proces aan de andere kant.

Een transponder koppelen

- ① Het leesveld herkent de transponder automatisch wanneer deze het leesveld nadert. In zeldzame gevallen kunnen omgevingsinvloeden in de vorm van storingsvelden of het gebruik van door DOM Sicherheitstechnik niet vrijgegeven transponders ertoe leiden dat een transponder niet wordt herkend.

Om een transponder te koppelen, gaat u als volgt te werk:

► Houd de masterkaart voor het betreffende leesveld.

De leds kleuren één keer lang blauw.

De leds kleuren kort groen. De masterkaart is geaccepteerd.

► Houd direct daarna de transponders een voor een kort voor het leesveld en wacht elke keer even op het signaal.

De leds kleuren telkens kort groen. De toevoeging van de transponder wordt bevestigd. Na ca. vijf seconden (time-out) of na het opnieuw voorhouden van de masterkaart (MID) wordt het programmeren afgesloten. De leds kleuren lang blauw.

Het beslag reinigen

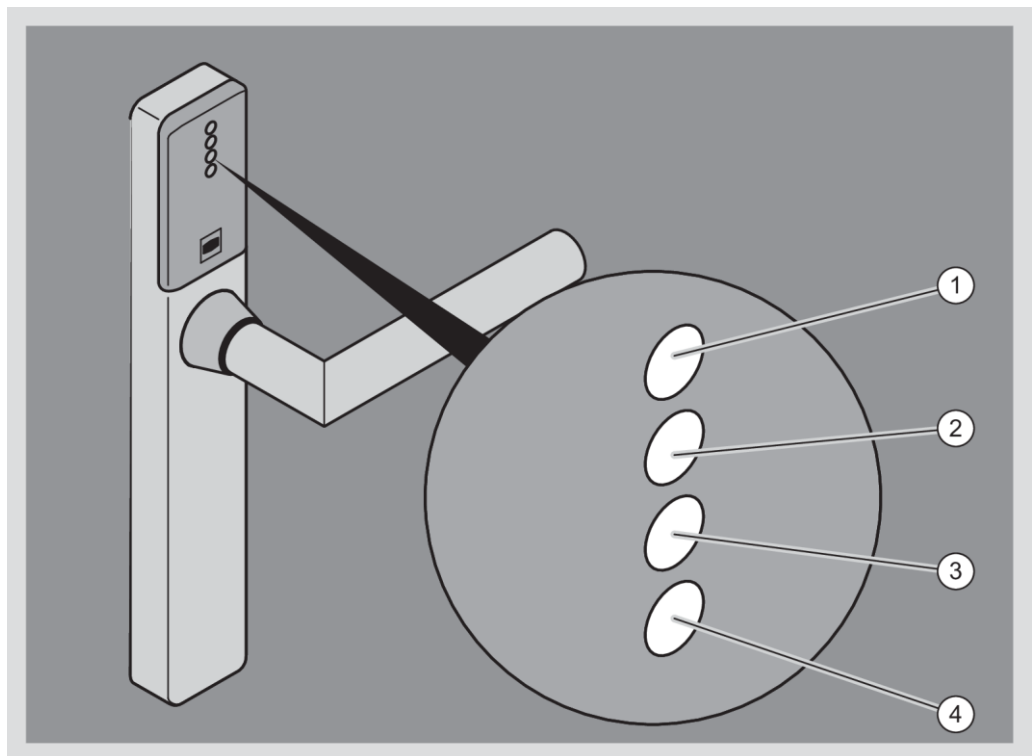
LET OP!	
	Schade aan het beslag door het gebruik van verkeerde reinigingsmiddelen. ► Reinig de schilden en sluitmedia met een licht vochtige zeemlap zonder reinigingsmiddelen.

- Reinig indien nodig het beslag met een licht vochtige zeemlap zonder reinigingsmiddelen.
- Zorg ervoor dat geen vocht in het beslag terechtkomt.

De batterijen vervangen

- i** Gegevens over de levensduur van de bijgeleverde batterijen vindt u op de bijbehorende informatiebladen. De batterijen zijn als toebehoren leverbaar of in de gespecialiseerde handel verkrijgbaar. Batterijen die niet bij DOM zijn besteld, kunnen een kortere levensduur hebben. In dergelijk geval biedt DOM geen garantie voor de looptijd ervan of het aantal mogelijke sluitcycli.

De leds bij het leesveld geven de bedrijfsstatus en eventuele de laadstatus van de batterijen weer. Dan branden alle leds tegelijkertijd 1 – 2 – 3 – 4.



Wanneer de batterijen bijna leeg zijn, wordt dit in drie fasen door de leds aangegeven.



Batterij-alarmfase 1

Wanneer de batterijen over een tijd leeg zullen zijn, wordt batterij-alarmfase 1 gesignaleerd, zodra u een transponder voor het leesveld houdt. In batterij-alarmfase 1 lichten de vier leds als volgt op:

- alle leds kleuren lang geel
- alle leds kleuren kort rood
- alle leds kleuren kort geel
- alle leds kleuren kort rood
- alle leds kleuren kort geel
- alle leds kleuren kort rood
- alle leds kleuren lang geel



Signalen bij batterij-alarmfase 1

Vervolgens kleuren de leds om beurten kort groen. U kunt de deur openen. U kunt het beslag nog ongeveer 1.000 keer gebruiken, voordat de volgende batterij-alarmfase wordt aangegeven.

- ▶ Meld bij de bevoegde persoon dat de batterijen in het beslag binnenkort vervangen dienen te worden.

Batterij-alarmfase 2

Wanneer de batterijen binnenkort leeg zullen zijn, wordt batterij-alarmfase 2 gesignaleerd, zodra u een transponder voor het leesveld houdt. In batterij-alarmfase 2 lichten de vier leds als volgt op:

- alle leds kleuren lang geel
- alle leds kleuren kort rood
- alle leds kleuren kort geel
- alle leds kleuren kort rood
- alle leds kleuren kort geel
- alle leds kleuren kort rood
- alle leds kleuren lang geel
- alle leds kleuren een tweede keer lang geel



Signalen bij batterij-alarmfase 2

Om de kruk te koppelen en de deur te kunnen openen, moet u de transponder een tweede keer voor het leesveld houden.

- ▶ Houd de transponder voor het leesveld.

De leds kleuren om beurten kort groen. U kunt de deur openen. U kunt het beslag nog ongeveer 500 keer gebruiken, voordat de volgende batterij-alarmpfase wordt aangegeven.

- ▶ Meld bij de bevoegde persoon dat de batterijen in het beslag vervangen dienen te worden.

Batterij-alarmpfase 3

Wanneer de batterijen zo goed als leeg zijn, wordt batterij-alarmpfase 3 gesignaleerd, zodra u een transponder voor het leesveld houdt. In batterij-alarmpfase 3 lichten de vier leds als volgt op:

- alle leds kleuren lang geel
- alle leds kleuren kort rood
- alle leds kleuren kort geel
- alle leds kleuren kort rood
- alle leds kleuren kort geel
- alle leds kleuren kort rood
- alle leds kleuren drie keer lang geel



Signalen bij batterij-alarmpfase 3

De deur opent niet.

- ▶ Zorg ervoor dat de batterijen in het beslag zo snel mogelijk worden vervangen.

i Wanneer de batterijen nog niet helemaal ontladen zijn, kunt u de deur nog met de masterkaart openen.

- Houd de masterkaart eenmaal voor het leesveld.

Nu kunt u de kruk gebruiken en de deur openen.

Wanneer de batterijen helemaal ontladen zijn, kunt u de deur niet meer openen.

- Vervang de batterijen.

Om de batterijen te vervangen, gaat u als volgt te werk:

- ❗ In de volgende paragraaf is een elektronische GUARD Slimline Compact beschreven. De werkwijze bij ander elektronisch beslag is hetzelfde.

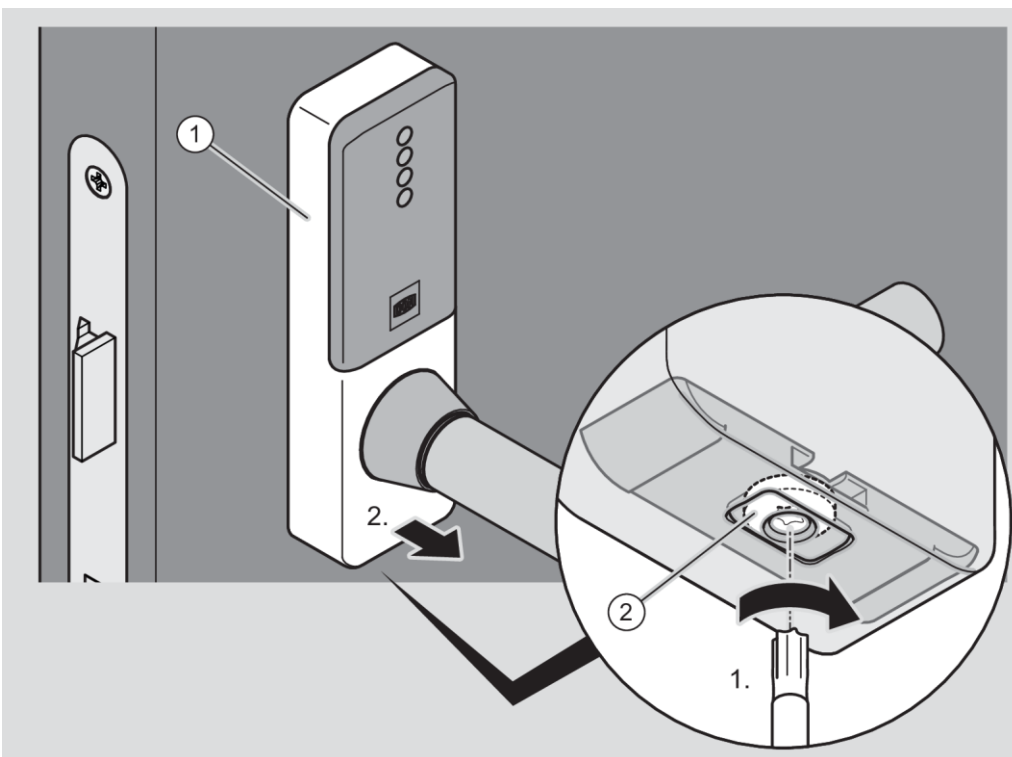
Om de schroef van het schildslot los te maken, hebt u een Torx10-schroevendraaier nodig.

Om het schild van het elektronische beslag te verwijderen, gaat u als volgt te werk:

- ▶ Om het schildslot te openen, draait u de schroef (2) aan de onderkant van het schild van onderen gezien met de wijzers van de klok mee (1.).

Het vergrendelblok schuift naar binnen.

- ▶ Verwijder het schild (1) onderaan van de montageplaat (2.).
- ▶ Verwijder het schild bovenaan van de montageplaat.
- ▶ Neem het schild voorzichtig over de kruk draaiend weg.



LET OP!

Schade aan de elektronische onderdelen van het beslag mogelijk bij aanraking.

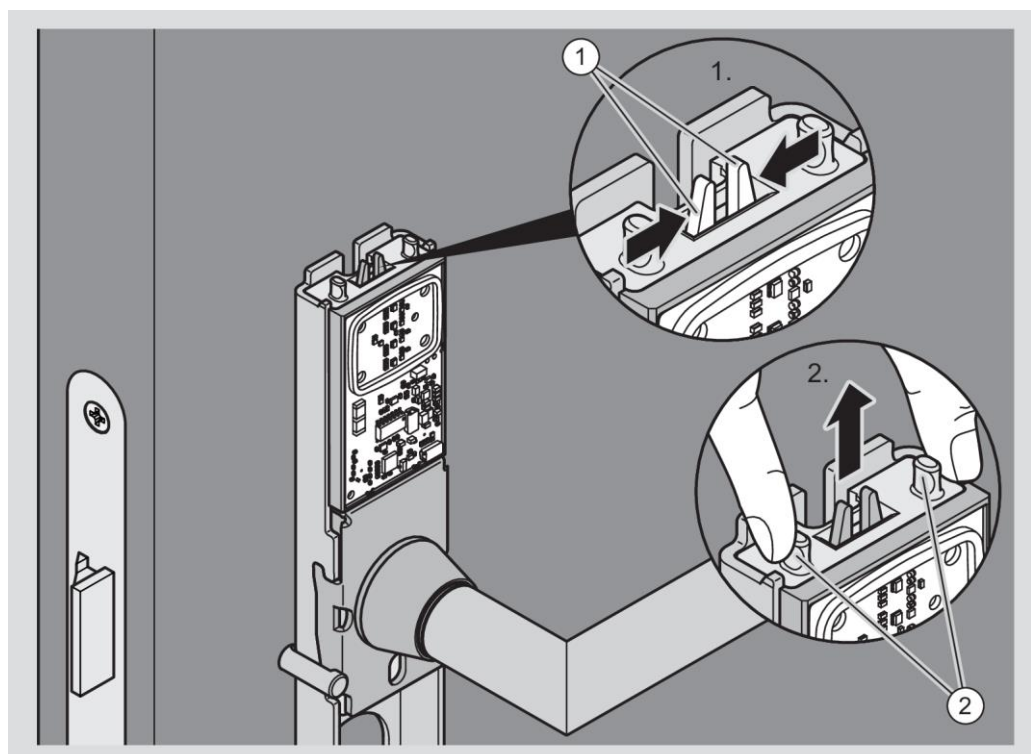
- ▶ Raak de elektronische onderdelen van het beslag niet aan.
- ▶ Om elektrostatische ladingen te ontladen, dient u kort een geaard metaal voorwerp aan te raken voordat u voortwerkt.

Als geaard voorwerp kunt u bijvoorbeeld een verwarming of waterkraan gebruiken.


- ▶ Duw de beide delen van de ontgrendeling (1) naar elkaar toe (1.).

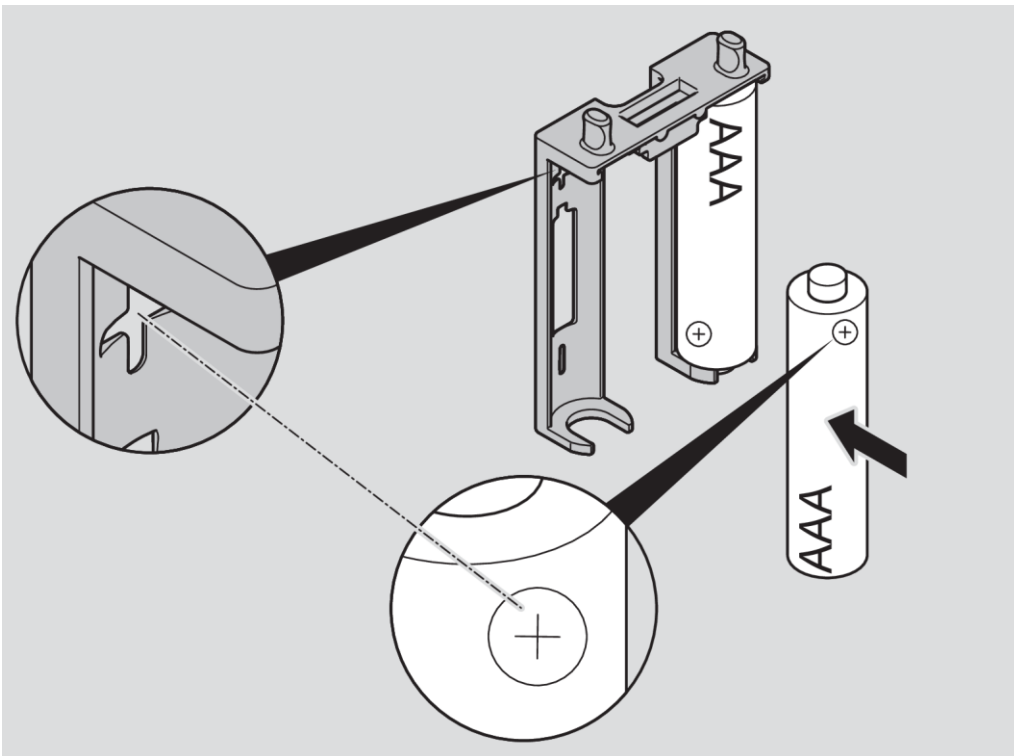
De batterijhouder wordt uit het batterijcompartiment geduwd.

- ▶ Trek de batterijhouder bij beide grijppunten (2) volledig uit het batterijcompartiment (2.).



- ▶ Verwijder de oude batterijen uit de batterijhouder.
- ▶ Verwijder de oude batterijen volgens de lokaal geldende voorschriften.
- ▶ Plaats nieuwe batterijen van hetzelfde type met de juiste poolrichting in de batterijhouder.

 De poolrichting is op de batterijhouder aangegeven.



- ▶ Neem de batterijhouder bij de grijppunten en plaats hem in het batterijcompartiment.
- ▶ Duw de batterijhouder voorzichtig in het batterijcompartiment, tot de twee delen van de ontgrendeling hoorbaar vastklikken.

Na het installeren van de batterijen weerklinkt een akoestisch signaal. De leds lichten kort op.

- ▶ Leid het schild over de kruk.

Indien nodig moet u het schild daarbij draaien.

- ▶ Breng het schild (1) zoals weergegeven eerst aan op de bovenkant van de montageplaat.
- ▶ Duw dan het schild van boven naar onderen op de montageplaat (1.).
- ▶ Zorg ervoor dat de uitsparing aan de onderkant van het schild juist op het schildslot is geplaatst.

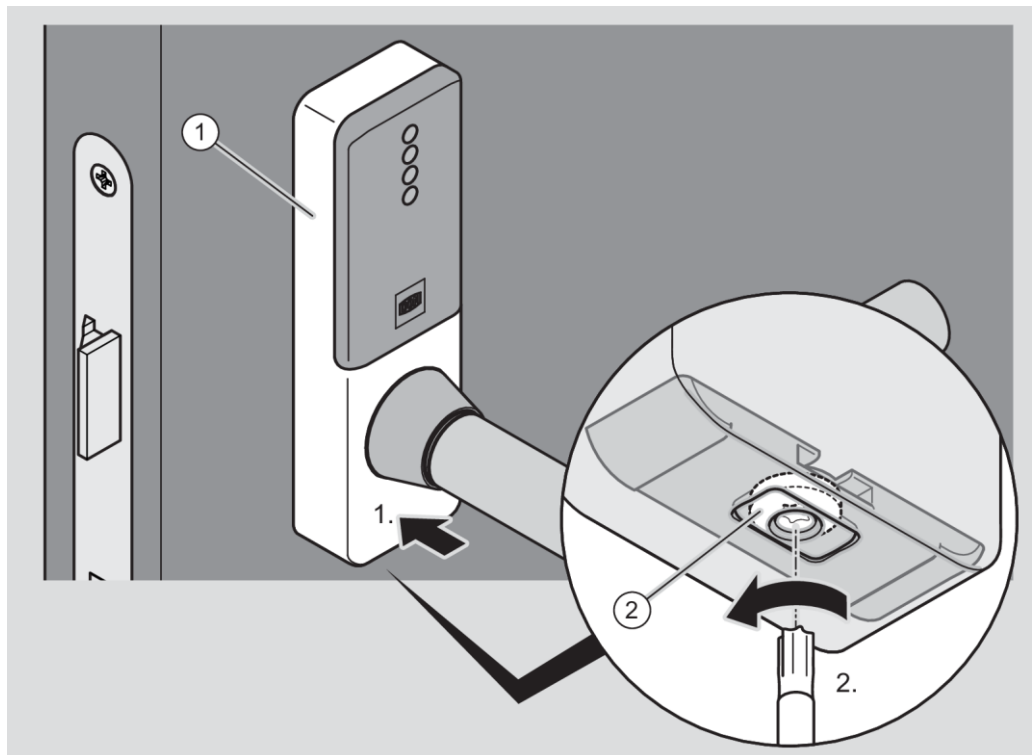
LET OP!

Schade aan het schild van het beslag mogelijk door het te vast aandraaien van de schroeven.

- ▶ Draai de schroef (2) slechts zo vast aan, tot de plaat van het schildslot het schild veilig vasthoudt.

- ▶ Om het schildslot te sluiten, draait u de schroef (2) aan de onderkant van het schild tegen de wijzers van de klok in (2.).

De plaat van het schildslot wordt in de uitsparing van het schild geschoven en vergrendelt het schild.





LET OP!

Verlies van datum en tijd mogelijk na het vervangen van de batterijen.

Het verlies van de datum en de tijd kan het juiste gebruik van toelatingen met tijdschema's belemmeren of blokkeren.

- ▶ Na het vervangen van batterijen dient u met de app of de software te controleren of de datum en de tijd nog juist zijn.
- ▶ Corrigeer indien nodig de datum en de tijd.

De datum en de tijd zijn alleen relevant bij gebruik met de app of software.

Na het gebruik

Het beslag demonteren

De demontage van beslag gebeurt in principe in de omgekeerde volgorde van de montage. Ga als volgt te werk:

- Verwijder het schild en/of de rozetten van de binnenkant van de deur.
- Controleer of u alle schroefverbindingen kunt losmaken.
- Indien nodig verwijdert u het schild en/of de rozetten van de buitenkant van de deur.

► Leg het benodigde gereedschap en materiaal klaar.

Het volgende gereedschap is vereist:

- een TORX10-schroevendraaier, niet haaks, om het schild van digitaal beslag te verwijderen
- een TORX25-schroevendraaier om de krukken en beslaghelften vast te schroeven
- een rozetwipper om de schilden van mechanisch beslag te verwijderen
- een punttang om adapterhulzen te verwijderen

Om mechanische schilden en schilden voor rozetten te verwijderen, hebt u het volgende materiaal nodig:

- beschermende afdekking voor de deur (papier of folie) bij het optillen met de rozetwipper op de deur

Het gereedschap en materiaal zijn niet bij de leveringsomvang inbegrepen.

Mechanische schilden en rozetten verwijderen

LET OP!	
	<p>Schade aan het oppervlak van de deur mogelijk bij het gebruik van een rozetwipper.</p> <ul style="list-style-type: none"> ► Gebruik geen brute kracht bij het openen van schilden bij mechanisch beslag. ► Dek de deur af voordat u het schild verwijdert.

Om de deur af te dekken, kunt u bijvoorbeeld stevige folie of karton gebruiken.

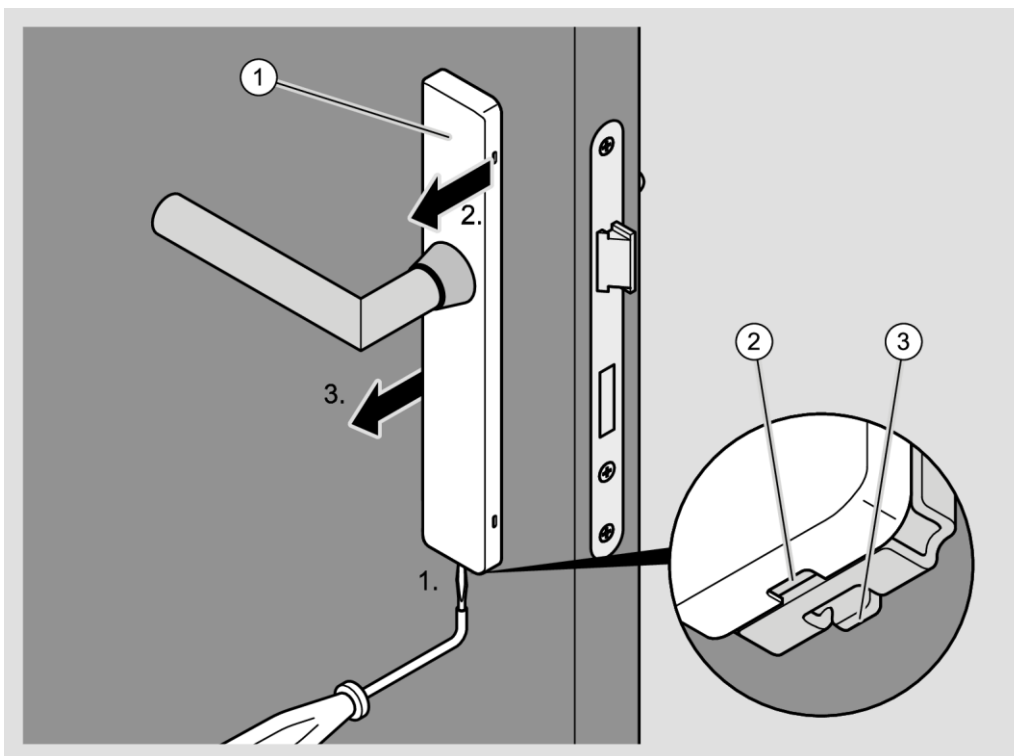
LET OP!

Schade aan het oppervlak van de kruk mogelijk bij het verwijderen van het schild.

- ▶ Gebruik geen brute kracht bij het verwijderen van schilden van beslag.
- ▶ Draai het schild bij het verwijderen rond de kruk, om contact te voorkomen.

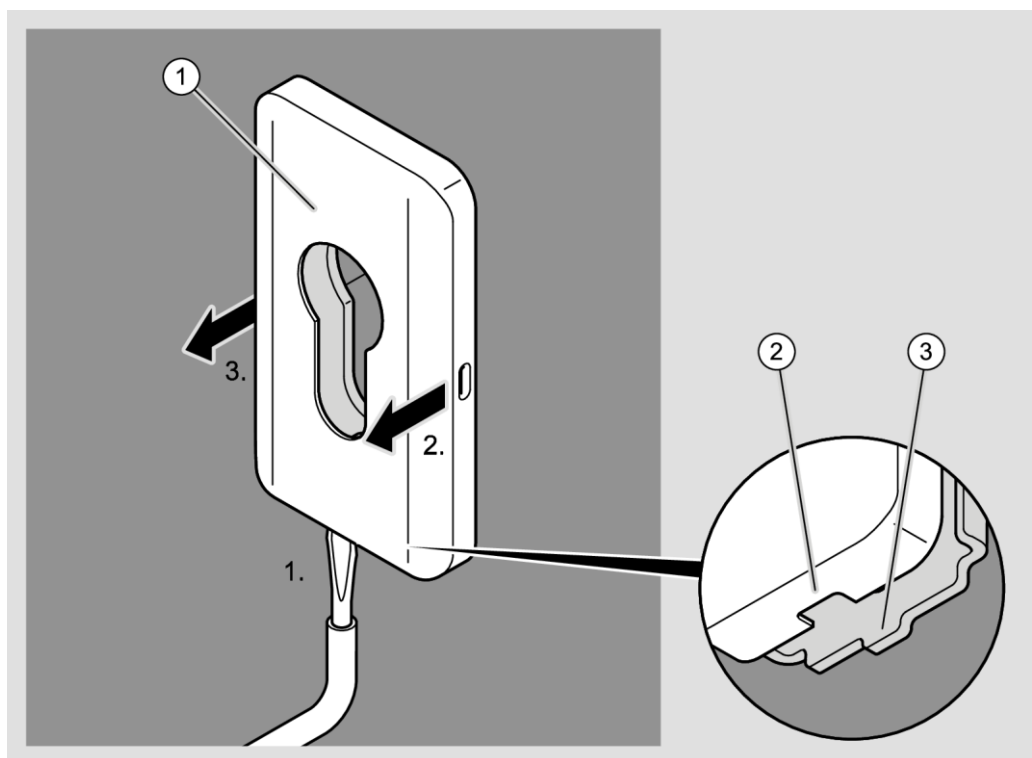
Het schild is aan de zijkant met vergrendelingen op de montageplaat bevestigd. Om de vergrendeling los te maken, plaatst u een rozetwipper tussen de uitsparing (2) in het schild en de lip (3) van de montageplaat.

- ▶ Maak de vergrendelingspunten aan de zijkant van het schild (1) met een rozetwipper los van de vergrendelingspunten van de montageplaat (1.).
- ▶ Maak eerst de vergrendelingspunten aan één kant van het schild los (2.)
- ▶ Maak dan de vergrendelingspunten aan de andere kant van het schild los (3.)
- ▶ Neem het schild voorzichtig draaiend van de montageplaat.



De cilinderrozet is aan de zijkant met vergrendelingen op de montageplaat bevestigd. Om de vergrendeling los te maken, plaatst u een rozetwipper tussen de uitsparing (2) in de cilinderrozet en de lip (3) van de montageplaat.

- ▶ Maak de vergrendelingspunten aan de zijkant van het schild (1) met een rozetwipper los van de vergrendelingspunten van de montageplaat (1.).
- ▶ Maak eerst de vergrendelingspunten aan één kant van de cilinderrozet los (2.)
- ▶ Maak dan de vergrendelingspunten aan de andere kant van de cilinderrozet los (3.)
- ▶ Neem de cilinderrozet voorzichtig draaiend van de montageplaat.



**Schilden van elektronisch beslag verwijderen**

LET OP!	
	<p>Schade aan het oppervlak van de kruk mogelijk bij het verwijderen van het schild.</p> <ul style="list-style-type: none">▶ Gebruik geen brute kracht bij het verwijderen van schilden van beslag.▶ Draai het schild bij het verwijderen rond de kruk, om contact te voorkomen.

LET OP!	
	<p>Schade aan de elektronische onderdelen van het beslag mogelijk bij aanraking.</p> <ul style="list-style-type: none">▶ Raak de elektronische onderdelen van het beslag niet aan.▶ Om elektrostatische ladingen te ontladen, dient u kort een geaard metalen voorwerp aan te raken voordat u voortwerkt.

Als geaard voorwerp kunt u bijvoorbeeld een verwarming of waterkraan gebruiken.

- ❗ In de volgende paragraaf is een elektronische GUARD Slimline Compact beschreven. De werkwijze bij ander elektronisch beslag is hetzelfde.

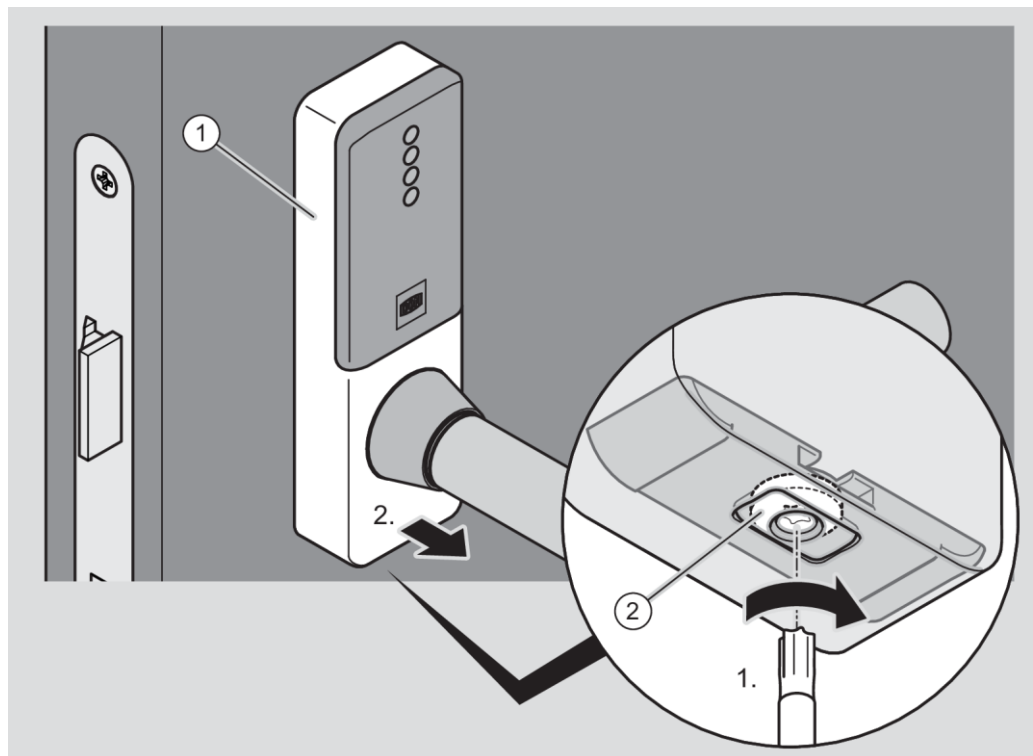
Om de schroef van het schildslot los te maken, hebt u een Torx10-schroevendraaier nodig.

Om het schild van het elektronische beslag te verwijderen, gaat u als volgt te werk:

- ▶ Om het schildslot te openen, draait u de schroef (2) aan de onderkant van het schild van onderen gezien met de wijzers van de klok mee (1.).

Het vergrendelblok schuift naar binnen.

- ▶ Verwijder het schild (1) onderaan van de montageplaat (2.).
- ▶ Verwijder het schild bovenaan van de montageplaat.
- ▶ Neem het schild voorzichtig over de kruk draaiend weg.



Beslag met adapterplaat demonteren

- ▶ Demonteer het schild en verwijder de batterijhouder.
- ▶ Demonteer het beslag en de adapterplaat in omgekeerde volgorde van de montage (zie vanaf pagina 141).
- ▶ Demonteer de overige onderdelen van het beslag zoals beschreven in de volgende paragrafen.

Montageplaten demonteren

De montageplaten van het beslag worden in de omgekeerde volgorde van de montage gedemonteerd.

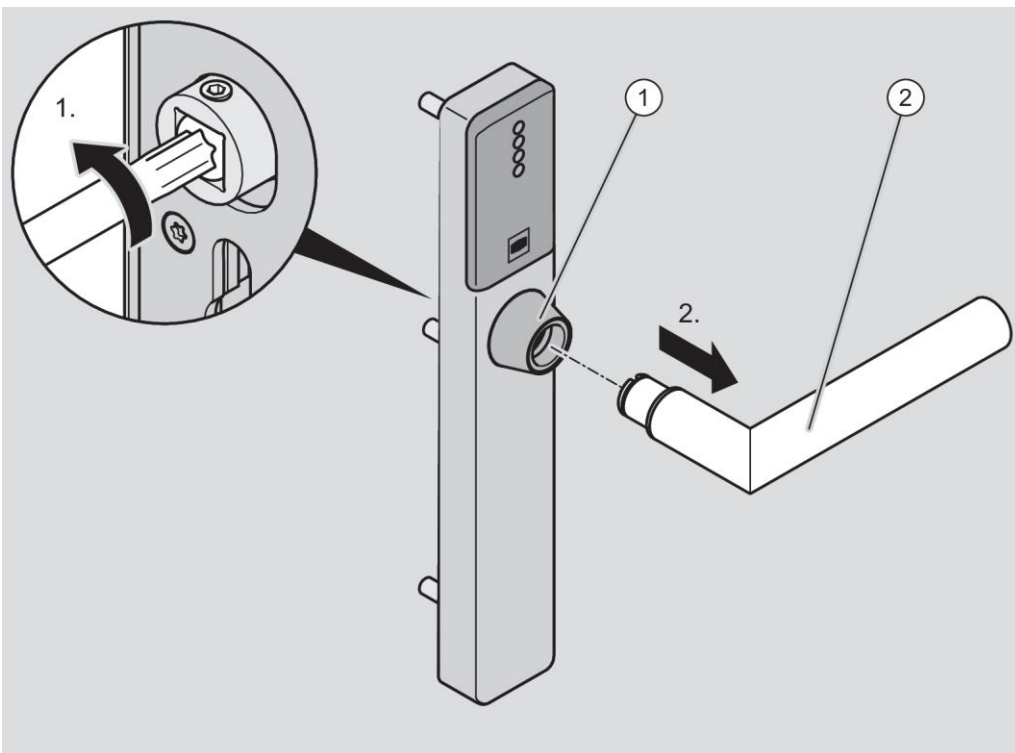
- ▶ Verwijder de bevestigingsschroeven van de montageplaten.
- ▶ Verwijder de montageplaten van de deur.
- ▶ Verwijder eventuele adapterhulzen met een punttang.

De krukstift demonteren

- ▶ Maak de inbusschroef van de krukstift los.
- ▶ Trek de krukstift uit de koppelingsnoot.
- ▶ Verwijder eventuele adapterhulzen met een punttang.
- ▶ Nadat u de buitenkruk hebt gedemonteerd, dient u de inbusschroef iets in te draaien.

De buitenkruk verwijderen

- ▶ Draai de TORX-schroef TX25 aan de binnenkant van de koppelingsnoot los (1).
- ▶ Trek de kruk (2) uit het krukklager.



- ▶ Draai de inbusschroef weer wat vaster.

Gedemonteerde onderdelen bewaren

Om het beslag voor de montage of na gebruik te bewaren, gaat u als volgt te werk:

- ▶ Bewaar het beslag in de originele verpakking op een droge en stofvrije plek.
- ▶ Bewaar het beslag en vooral de elektronica op een afstand van ten minste 15 cm van metalen voorwerpen en transponder- of kaartspoelen.

Beslag verwijderen

Na afloop van de levensduur kunt u het beslag in zijn originele verpakking naar de fabrikant terugsturen. De fabrikant zal de cilinder en bijbehorende batterijen in overeenstemming met de milieuvorschriften afvoeren.

U kunt het beslag ook door een erkend afvalbedrijf laten verwijderen. Neem daarbij de geldende voorschriften in acht en leef deze na. In geval van twijfel kunt u contact opnemen met de administratie van uw gemeente.

Het beslag bestaat hoofdzakelijk uit staal. Digitaal beslag bevat daarnaast ook de volgende materialen:

- kunststof
- elektronische onderdelen
- batterijen



- ▶ Verwijder het beslag volgens de lokaal geldende afvalvoorschriften of via de fabrikant.



Contact

Met vragen kunt u direct terecht bij de vestiging in uw land.

DOM SICHERHEITSTECHNIK
GMBH & CO.KG
DE - 50321 Brühl
www.dom-group.eu

DOM NEDERLAND
NL - 2491 DH Den Haag
www.dom-group.nl

HOBERG NV
B - 1300 Waver
www.hoberg.be

DOM - CR S.P.A.
IT - 10154 TORINO
www.dom-cr.it

DOM-MÉTALUX S.A.S.
F - 52115 Saint-Dizier
www.dom-europe.com

DOM-TITAN
SI - 1241 Kamnik
www.titan.si

EURO-ELZETT KFT.
HU - 9400 Sopron
www.euro-elzett-hu

UCEM
ES - 01013 Vitoria-Gasteiz
www.ucem.es

DOM SICHERHEITSTECHNIK
GMBH
A - 1140 Wenen
www.dom.at

DOM SCHWEIZ AG
CH - 8852 Altendorf
www.dom-group.ch

DOM-POLSKA SP. Z O.O.
PL 42-202 Częstochowa
www.dom-polska.pl

DOM-UK LTD.
GB - Oldbury, B69 4LT
www.dom-security.com/uk/en

DOM CZECH SPOL. S R.O.
CZ - 180 00 Praag
www.dom-czech.cz

DOM RONIS S.A.S
F - 18600 SANCOINS
www.dom-security.com/fr

MCM S.A.
ES - 01013 Vitoria-Gasteiz
www.mcm.es

ANITPANIC S.p.a.
IT - 40013 Castelmaggiore
www.antipanic.it

DOM Sicherheitstechnik GmbH &
Co.KG maakt deel uit van de DOM
Security Group met hoofdkantoor in
Frankrijk
DOM SECURITY S.A.
F-75017 Parijs
www.dom-security.com